

NHD 200 Series / Serie

This pump can operate at pressures starting of 200 bar and at a max water temperature of 65°C (149F). Its flexibility makes it the pump of choice for manufacturers of cleaning machines: high pressure cleaners, car wash tunnels, ro-ad-sweepers etc.

Questo modello di pompa può lavorare con una pressione di 200 bar ed ad una temperatura dell'acqua max di 65° (149 F). La pompa per la sua duttilità viene scelta da aziende che producono macchinari atti alla pulizia: idropulitrici, tunnel per car wash, macchine per la pulizia delle strade ecc.



NHD Pumps family / Famiglia pompe



Part. No. Codice	Part. No. Codice	Flow Rate / Portata				Max Pressure Pressione massima		RPM Giri/Minuto		Max Power / Potenza Massima				Power take-off Presenza di forza
		l/min		US GPM		Bar	Psi	50 Hz	60 Hz	HP		Kw		
		50 Hz	60 Hz	50 Hz	60 Hz					50 Hz	60 Hz	50 Hz	60 Hz	
NHD8520L	1.099-026.0	8.5	10.1	2.2	2.7	200	2900			4.3	5.1	3.2	3.9	△24
NHD8520R	1.099-027.0	8.5	10.1	2.2	2.7	200	2900			4.3	5.1	3.2	3.9	24▷
NHD1020L	1.099-028.0	10	12.0	2.6	3.2	200	2900			4.9	6.3	3.7	4.7	△24
NHD1020R	1.099-029.0	10	12.0	2.6	3.2	200	2900			4.9	6.3	3.7	4.7	24▷
NHD1120L	1.099-030.0	11	13.2	2.9	3.5	200	2900			5.7	6.8	4.3	5.1	△24
NHD1120R	1.099-031.0	11	13.2	2.9	3.5	200	2900			5.7	6.8	4.3	5.1	24▷
NHD1220L	1.099-032.0	12	14.0	3.1	3.7	200	2900			6.1	7.2	4.5	5.3	△24
NHD1220R	1.099-033.0	12	14.0	3.1	3.7	200	2900	1450	1740	6.1	7.2	4.5	5.3	24▷
NHD1320L	1.099-034.0	13	15.5	3.4	4.0	200	2900			6.7	7.7	4.9	5.7	△24
NHD1320R	1.099-035.0	13	15.5	3.4	4.0	200	2900			6.7	7.7	4.9	5.7	24▷
NHD1420L	1.099-036.0	14	17.0	3.7	4.5	200	2900			7.2	8.5	5.3	6.3	△24
NHD1420R	1.099-037.0	14	17.0	3.7	4.5	200	2900			7.2	8.5	5.3	6.3	24▷
NHD1520L	1.099-038.0	15	18.0	4.0	4.7	200	2900			7.7	9.2	5.7	6.8	△24
NHD1520R	1.099-039.0	15	18.0	4.0	4.7	200	2900			7.7	9.2	5.7	6.8	24▷
NHD1120FL	1.099-040.0	11	13.2	2.9	3.5	200	2900			5.7	6.8	4.3	5.1	△24
NHD1120FR	1.099-041.0	11	13.2	2.9	3.5	200	2900			5.7	6.8	4.3	5.1	24▷
NHD1520FL	1.099-042.0	15	18.0	4.0	4.7	200	2900	2800	3400	7.7	9.2	5.7	6.8	△24
NHD1520FR	1.099-043.0	15	18.0	4.0	4.7	200	2900			7.7	9.2	5.7	6.8	24▷

P.T.O. Reference guide / Legenda prese di forza

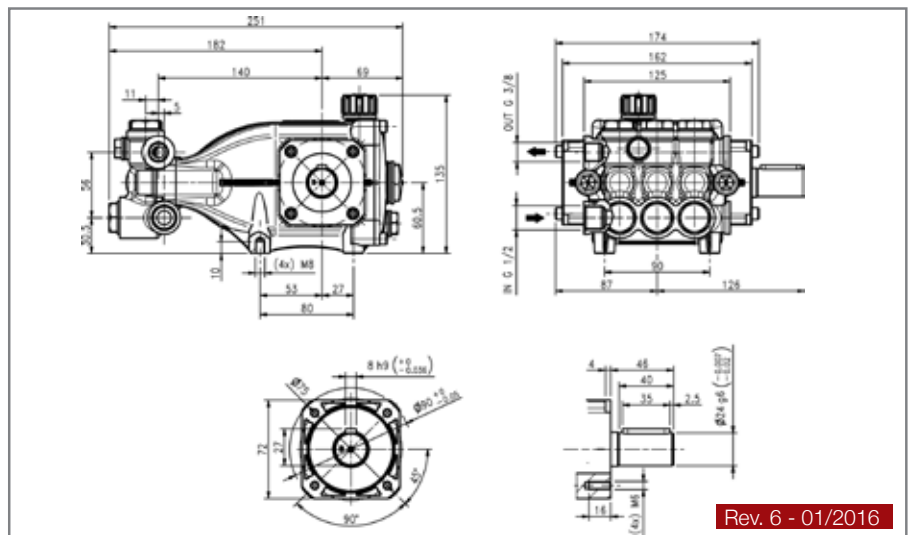
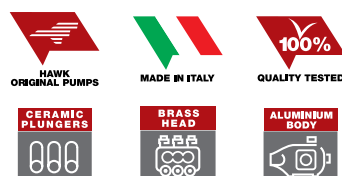
Single P.T.O. Ø 24 mm Left
Singola presa di forza Ø 24 mm Sinistra **△24**

Single P.T.O. Ø 24 mm Right
Singola presa di forza Ø 24 mm Destra **24▷**

*Also available with nickel-plated head
*Disponibile anche con testata nichelata

The flow rate values may vary by ± 5% compared to the production label values.
I valori di portata possono discostarsi del ± 5% rispetto i valori di targa.

Weight / Peso	Kg	6.6
Oil capacity / Capacità olio	lt.	0.4
Inlet / Entrata	G	1/2"
Outlet / Uscita	G	3/8"



Rev. 6 - 01/2016