

Strong of our 30-years experience in high pressure cleaning we are proud to introduce our new range of Misting pumps and accessories for cooling systems, humidification, dust suppression, odors neutralization in residential, commercial, industrial and agriculture applications. Our pumps meet the most rigorous needs of quality, compactness, noiselessness and low cost required by the market.

Forti della nostra trentennale esperienza nel settore del lavaggio ad alta pressione, siamo orgogliosi di presentare la nostra nuova gamma di pompe e accessori per la nebulizzazione, sistemi di raffreddamento, umidificazione, abbattimento polveri, neutralizzazione odori nei settori residenziali, commerciali, industriali e agricoli. Le nostre pompe soddisfano i criteri più esigenti di compattezza, silenziosità ed economicità richiesti dal mercato.



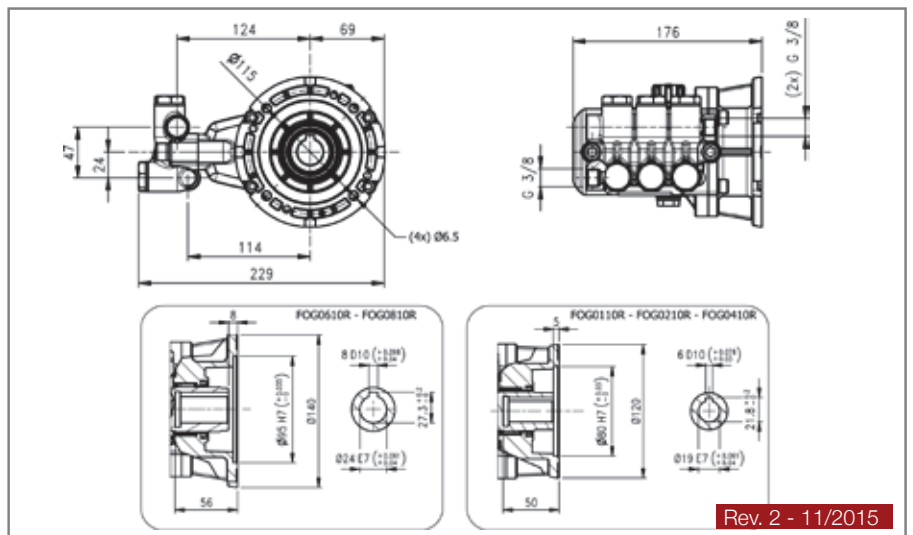
Part. No. Codice	Part. No. Codice	Flow Rate / Portata				Max Pressure Pressione massima		RPM Giri /Minuto		Max Power / Potenza Massima				Power take-off Presa di forza
		l/min		US GPM		Bar	Psi	50 Hz	60 Hz	HP		Kw		
		50 Hz	60 Hz	50 Hz	60 Hz					50 Hz	60 Hz	50 Hz	60 Hz	
FOG0110CR	1.099-273.0	1.0	1.2	0.2	0.3	100	1450			0.3	0.4	0.2	0.3	19
FOG0210CR	1.099-274.0	2.0	2.4	0.5	0.6	100	1450			0.5	0.6	0.4	0.5	19
FOG0410CR	1.099-275.0	4.0	4.8	1.0	1.2	100	1450			1.0	1.2	0.8	1.0	19
FOG0610CR	1.099-276.0	6.0	7.2	1.6	1.9	100	1450	1450	1740	1.5	1.8	1.1	1.3	24
FOG0810CR	1.099-277.0	8.0	9.6	2.1	2.5	100	1450			2.0	2.4	1.5	1.8	24

P.T.O. Reference guide / Legenda prese di forza

Hollow-shaft electric motor MEC 80 Ø 19 mm Right **19**
 Albero cavo motore elettrico MEC 80 Ø 19 mm Destra
 Hollow-shaft electric motor MEC 90 Ø 24 mm Right **24**
 Albero cavo motore elettrico MEC 90 Ø 24 mm Destra

The flow rate values may vary by ± 5% compared to the production label values.
 I valori di portata possono discostarsi del ± 5% rispetto i valori di targa.

Weight / Peso	Kg	5.6
Oil capacity / Capacità olio	lt.	0.25
Inlet / Entrata	G	3/8"
Outlet / Uscita	G	3/8"



Rev. 2 - 11/2015

