

NHD 150-C Series / Serie

High pressure pumps with an electric motor flange are an ideal product for fitting on high pressure cleaning machines and for use on industrial cleaning machines used to wash cars and motor vehicles in general. High pressure pumps with an electric motor are often chosen as a component of car wash tunnels, for use with second hand road sweepers and rubbish bin cleaning machinery, as well as with small-scale fire-fighting systems, descaling- or paint removal systems for outdoor walls and for getting rid of graffiti and writing on walls. NHD-C pumps can operate at a maximum pressure of 150 bar and at a maximum water temperature of 65°C (149F).

Le pompe ad alta pressione con flangia motore elettrico sono i prodotti ideali per essere inseriti nelle macchine idropultrici ed essere utilizzati in macchine adibite al lavaggio industriale come per la pulizia di automobili e i mezzi di trasporto in genere. Le pompe ad alta pressione con motore elettrico sono scelte spesso per essere applicate all'interno dei tunnel car wash, nelle macchine usate per il lavaggio delle strade e dei cassonetti, ma anche da inserire negli impianti per lo spegnimento di piccoli incendi, tra gli altri usi, in impianti di sverniciatura o vecchie incrostazioni dalle pareti esterne e ripulire i muri da graffiti o vernici. Le pompe NHD-C possono supportare una pressione che può raggiungere i 150 bar ed una temperatura dell'acqua massima di 65° (149 F).

NHD Pumps family / Famiglia pompe



NHD 150 NHD - HY



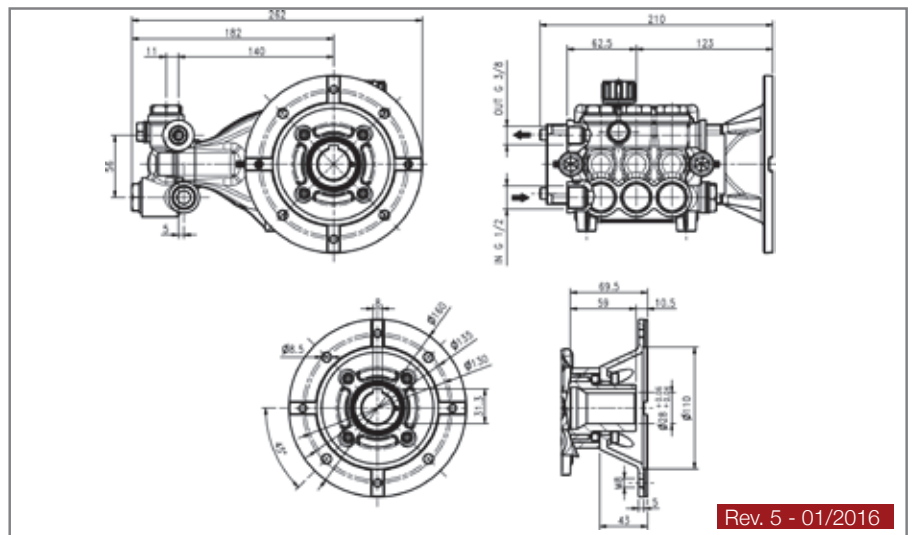
Part. No. Codice	Part. No. Codice	Flow Rate / Portata				Max Pressure Pressione massima		RPM Giri /Minuto		Max Power / Potenza Massima				Power take-off Presa di forza
		l/min		US GPM		Bar	Psi	50 Hz	60 Hz	HP		Kw		
		50 Hz	60 Hz	50 Hz	60 Hz					50 Hz	60 Hz	50 Hz	60 Hz	
NHD8515CL	1.099-227.0	8,5	10,1	2,2	2,7	150	2175	1450	1740	3,2	3,8	2,4	2,9	28
NHD8515CR	1.099-228.0	8,5	10,1	2,2	2,7	150	2175			28				
NHD1015CL	1.099-229.0	10	12	2,6	3,2	150	2175			28				
NHD1015CR	1.099-230.0	10	12	2,6	3,2	150	2175			28				
NHD1115CL	1.099-231.0	11	13,2	2,9	3,5	150	2175			28				
NHD1115CR	1.099-232.0	11	13,2	2,9	3,5	150	2175			28				
NHD1215CL	1.099-233.0	12	14,0	3,1	3,7	150	2175			28				
NHD1215CR	1.099-234.0	12	14,0	3,1	3,7	150	2175			28				
NHD1315CL	1.099-235.0	13	15,5	3,4	4,0	150	2175			28				
NHD1315CR	1.099-236.0	13	15,5	3,4	4,0	150	2175			28				
NHD1415CL	1.099-237.0	14	17,0	3,7	4,5	150	2175			28				
NHD1415CR	1.099-238.0	14	17,0	3,7	4,5	150	2175			28				
NHD1515CL	1.099-239.0	15	18,0	4,0	4,7	150	2175			28				
NHD1515CR	1.099-240.0	15	18,0	4,0	4,7	150	2175			28				

P.T.O. Reference guide / Legenda prese di forza

Hollow-shaft elect. motor MEC100/112 Ø28mm Left
 Albero cavo motore elet. MEC100/112 Ø28 mm Sinistra
 Hollow-shaft elect. motor MEC100/112 Ø28mm Right
 Albero cavo motore elet. MEC100/112 Ø28 mm Destra

The flow rate values may vary by ± 5% compared to the production label values.
 I valori di portata possono discostarsi del ± 5% rispetto i valori di targa.

Weight / Peso	Kg	7,6
Oil capacity / Capacità olio	lit.	0,4
Inlet / Entrata	G	1/2"
Outlet / Uscita	G	3/8"



Rev. 5 - 01/2016