

XLTI Series / Serie

XLTI pumps can operate at pressures from 150 to a maximum of 300 bar and a water temperature of 65°C (149 F). They are ideal for the routine cleaning of industrial machinery on building sites, for industrial and naval maintenance, to remove graffiti and writing on walls, for road cleaning, to eliminate rust and remove paint on building sites, and for hydro-sandblasting in order to eliminate all traces of old paint on masonry walls which is often carried out as a preliminary step before applying a coat of new paint. This pump is also used as a component of very large car washes, but it is not the best choice for self-service systems as it was designed to handle large volumes of water.

Le pompe della serie XLTI possono supportare una pressione di 150 fino a un massimo di 300 bar ed una temperatura dell'acqua di 65° (149 F). Sono ideali per le normali operazioni di pulizia dei macchinari industriali nei cantieri, per le manutenzioni industriali e navali, per eliminare graffiti, disegni dai muri, pulire strade, per eliminare la ruggine, per sverniciare cantieri e per l'idro-sabbatura che permette di eliminare ogni traccia dell'intonaco rovinato dalle superfici murarie e viene effettuata prima di procedere al ripristino dell'intonaco nuo-vo. Questa pompa viene utilizzata anche nei car wash per impianti molto grandi, ma, considerato che può gestire grossi volumi di acqua, non è adatto per il self service.

XLTI Pumps family / Famiglia pompe



XLTI - ES | XLTI - HT | XLTI - EX



Part. No. Codice	Part. No. Codice	Flow Rate / Portata				Max Pressure Pressione massima		RPM Giri /Minuto		Max Power / Potenza Massima				Power take-off Presenza di forza		
		l/min		US GPM		Bar	Psi	50 Hz	60 Hz	HP		Kw				
		50 Hz	60 Hz	50 Hz	60 Hz					50 Hz	60 Hz	50 Hz	60 Hz			
XLT3020ISL	1.099-083.0	30	36	7.9	9.5	200	2900	1000	1200	15.6	18.7	11.5	13.8	△24		
XLT3020ISR	1.099-084.0	30	36	7.9	9.5	200	2900			15.6	18.7	11.5	13.8	24▷		
XLT1530IL*	1.099-085.0	15	18	4.0	4.7	300	4350	1450	1740	11.5	13.8	8.5	10.2	△24		
XLT1530IR*	1.099-086.0	15	18	4.0	4.7	300	4350			11.5	13.8	8.5	10.2	24▷		
XLT1830IL*	1.099-087.0	18	22	4.8	5.8	300	4350			13.7	16.4	10.1	12.1	△24		
XLT1830IR*	1.099-088.0	18	22	4.8	5.8	300	4350			13.7	16.4	10.1	12.1	24▷		
XLT2230IL*	1.099-089.0	22	26	5.8	7.0	300	4350			16.6	19.9	12.2	14.6	△24		
XLT2230IR*	1.099-090.0	22	26	5.8	7.0	300	4350			16.6	19.9	12.2	14.6	24▷		
XLT2530IL*	1.099-091.0	25	30	6.6	7.9	300	4350			19.2	23.0	14.1	16.2	△24		
XLT2530IR*	1.099-092.0	25	30	6.6	7.9	300	4350			19.2	23.0	14.1	16.2	24▷		
XLT2730IL	1.099-093.0	27	32	7.1	8.5	300	4350			20.5	24.6	15.1	18.1	△24		
XLT2730IR	1.099-094.0	27	32	7.1	8.5	300	4350			20.5	24.6	15.1	18.1	24▷		
XLT3025IL*	1.099-095.0	30	36	7.9	9.5	250	3625			19.3	23.2	14.2	17.0	△24		
XLT3025IR*	1.099-096.0	30	36	7.9	9.5	250	3625			19.3	23.2	14.2	17.0	24▷		
XLT3325IL	1.099-097.0	33	40	8.7	10.4	250	3625			21.4	25.7	15.7	18.8	△24		
XLT3325IR	1.099-098.0	33	40	8.7	10.4	250	3625			21.4	25.7	15.7	18.8	24▷		
XLT3517IL*	1.099-099.0	35	42	9.2	11.0	170	2465			1450	1740	15.2	18.2	11.2	13.4	△24
XLT3517IR*	1.099-100.0	35	42	9.2	11.0	170	2465					15.2	18.2	11.2	13.4	24▷
XLT4017IL*	1.099-101.0	40	48	10.6	12.7	170	2465	17.0	20.4			12.5	15.0	△24		
XLT4017IR*	1.099-102.0	40	48	10.6	12.7	170	2465	17.0	20.4			12.5	15.0	24▷		
XLT4317IL	1.099-103.0	43	52	11.4	13.7	170	2465	19.1	22.9			14.1	16.9	△24		
XLT4317IR	1.099-104.0	43	52	11.4	13.7	170	2465	19.1	22.9			14.1	16.9	24▷		
XLT5015IL	1.099-105.0	50	60	13.2	15.8	150	2175	18.8	22.6			13.8	16.6	△24		
XLT5015IR	1.099-106.0	50	60	13.2	15.8	150	2175	18.8	22.6			13.8	16.6	24▷		
XLT5415IL	1.099-107.0	54	65	14.3	17.2	150	2175	21.2	25.4			15.6	18.7	△24		
XLT5415IR	1.099-108.0	54	65	14.3	17.2	150	2175	21.2	25.4			15.6	18.7	24▷		

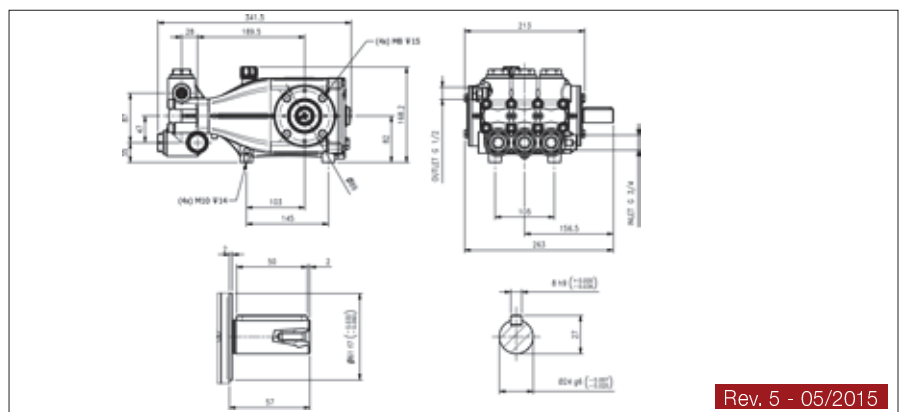
P.T.O. Reference guide / Legenda prese di forza

Single P.T.O. Ø 24 mm Left
Singola presa di forza Ø 24 mm Sinistra △24
Single P.T.O. Ø 24 mm Right
Singola presa di forza Ø 24 mm Destra 24▷

*Available also with Ø 25 mm shaft
*Disponibile anche con albero di Ø 25 mm

The flow rate values may vary by ± 5% compared to the production label values.
I valori di portata possono discostarsi del ± 5% rispetto i valori di targa.

Weight / Peso	Kg	17.2
Oil capacity / Capacità olio	lt.	1.2
Inlet / Entrata	G	3/4"
Outlet / Uscita	G	1/2"



Rev. 5 - 05/2015