

NPM Series / Serie

NMT pumps are among the best known products on the market. They can handle pressures from 200 to 250 bar and a water temperature of 65°C (149 F). They are an excellent solution for use in the home or for industrial jobs, and there are countless possible applications, from common tasks such as cleaning motor vehicles like cars, trucks and motorcycles. They can also be fitted onto cleaning machines designed to cater for particularly challenging jobs like outdoor flooring, walls, railings or industrial kitchens.

Le pompe della serie NMT sono uno dei prodotti più apprezzati dal mercato, possono sopportare una pressione da 200 a 250 bar ed una temperatura dell'acqua di 65° (149 F) sono ottime sia per i lavori domestici che per i lavori industriali, gli utilizzi sono innumerevoli e quelli più comuni sono le pulizie dei mezzi di trasporto, come automobili, camion e motociclette. Inoltre è possibile installarle su macchine adibite alla pulizia di superfici particolarmente sporche come pavimenti esterni, muretti, ringhiere o cucine industriali.



NPM Pumps family / Famiglia pompe



NPM - GR

	Part. No. Codice	Part. No. Codice	Flow Rate / Portata				Max Pressure Pressione massima		RPM Giri /Minuto		Max Power / Potenza Massima				Power take-off Presa di forza
			l/min		US GPM		Bar	Psi	50 Hz	60 Hz	HP		Kw		
			50 Hz	60 Hz	50 Hz	60 Hz					50 Hz	60 Hz	50 Hz	60 Hz	
NEW	NPM1225L	1.099-058.0	12.5	15.0	3.3	4.0	250	3625			7.7	9.2	6.8	7.0	◁24
NEW	NPM1225R	1.099-059.0	12.5	15.0	3.3	4.0	250	3625			7.7	9.2	6.8	7.0	24▷
	NPM1525L	1.099-060.0	15.0	18.0	4.0	4.7	250	3625	1450	1740	9.6	11.5	7.0	8.5	◁24
	NPM1525R	1.099-061.0	15.0	18.0	4.0	4.7	250	3625			9.6	11.5	7.0	8.5	24▷
NEW	NPM1825B	1.099-062.0	18.0	21.6	4.7	5.6	250	3625			11.5	13.8	8.5	10.2	24⊗24
	NPM1825L	1.099-063.0	18.0	21.6	4.7	5.6	250	3625			11.5	13.8	8.5	10.2	◁24
	NPM1825R	1.099-064.0	18.0	21.6	4.7	5.6	250	3625			11.5	13.8	8.5	10.2	24▷

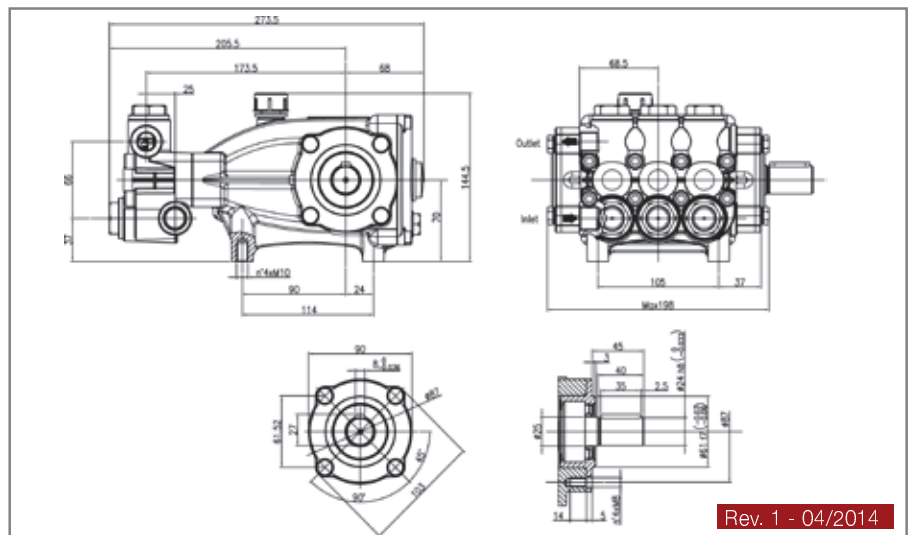
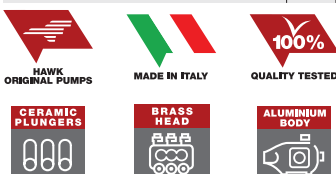
P.T.O. Reference guide / Legenda prese di forza

- Single P.T.O. Ø 24 mm Left ◁24
Singola presa di forza Ø 24 mm Sinistra
- Single P.T.O. Ø 24 mm Right 24▷
Singola presa di forza Ø 24 mm Destra
- Double P.T.O. Ø 24 mm 24⊗24
Doppia presa di forza Ø 24 mm

*Also available with nickel-plated head
*Disponibile anche con testata nichelata

The flow rate values may vary by ± 5% compared to the production label values.
I valori di portata possono discostarsi del ± 5% rispetto i valori di targa.

Weight / Peso	Kg	9.5
Oil capacity / Capacità olio	lt.	0.7
Inlet / Entrata	G	1/2"
Outlet / Uscita	G	3/8"



Rev. 1 - 04/2014