

NMT pumps are among the best known products on the market. They can handle pressures from 200 to 250 bar and a water temperature of 65°C (149 F). They are an excellent solution for use in the home or for industrial jobs, and there are countless possible applications, from common tasks such as cleaning motor vehicles like cars, trucks and motorcycles. They can also be fitted onto cleaning machines designed to cater for particularly challenging jobs like outdoor flooring, walls, railings or industrial kitchens.

Le pompe della serie NMT sono uno dei prodotti più apprezzati dal mercato, possono sopportare una pressione da 200 a 250 bar ed una temperatura dell'acqua di 65° (149 F) sono ottime sia per i lavori domestici che per i lavori industriali, gli utilizzi sono innumerevoli e quelli più comuni sono le pulizie dei mezzi di trasporto, come automobili, camion e motociclette. Inoltre è possibile installarle su macchine adibite alla pulizia di superfici particolarmente sporche come pavimenti esterni, muretti, ringhiere o cucine industriali.



NMT Pumps family / Famiglia pompe



Part. No. Codice	Part. No. Codice	Flow Rate / Portata				Max Pressure Pressione massima		RPM Giri /Minuto		Max Power / Potenza Massima				Power take-off Presa di forza
		l/min		US GPM		Bar	Psi	50 Hz	60 Hz	HP		Kw		
		50 Hz	60 Hz	50 Hz	60 Hz					50 Hz	60 Hz	50 Hz	60 Hz	
NMT1220SL	1.099-044.0	12.5	15	3.3	4	200	2900	1000	1200	6.4	7.7	4.7	5.7	◁24
NMT1220SR	1.099-045.0	12.5	15	3.3	4	200	2900			6.4	7.7	4.7	5.7	24▷
NMT1520SL	1.099-046.0	15	18	4	4.7	200	2900			7.7	9.2	5.7	6.8	◁24
NMT1520SR	1.099-047.0	15	18	4	4.7	200	2900			7.7	9.2	5.7	6.8	24▷
NMT1220L	1.099-048.0	12.5	15	3.3	4	200	2900	1450	1740	6.4	7.7	4.7	5.7	◁24
NMT1220R	1.099-049.0	12.5	15	3.3	4	200	2900			6.4	7.7	4.7	5.7	24▷
NMT1520B	1.099-050.0	15	18	4	4.7	200	2900			7.7	9.2	5.7	6.8	24⊗24
NMT1520L	1.099-051.0	15	18	4	4.7	200	2900			7.7	9.2	5.7	6.8	◁24
NMT1520R	1.099-052.0	15	18	4	4.7	200	2900			7.7	9.2	5.7	6.8	24▷
NMT1820L	1.099-053.0	18	21.4	4.8	5.6	200	2900			9.2	11	6.8	8.1	◁24
NMT1820R	1.099-054.0	18	21.4	4.8	5.6	200	2900			9.2	11	6.8	8.1	24▷
NMT2120B	1.099-055.0	21	25	5.5	6.6	200	2900			10.7	12.8	7.9	9.4	24⊗24
NMT2120L	1.099-056.0	21	25	5.5	6.6	200	2900	10.7	12.8	7.9	9.4	◁24		
NMT2120R	1.099-057.0	21	25	5.5	6.6	200	2900	10.7	12.8	7.9	9.4	24▷		

NEW

NEW

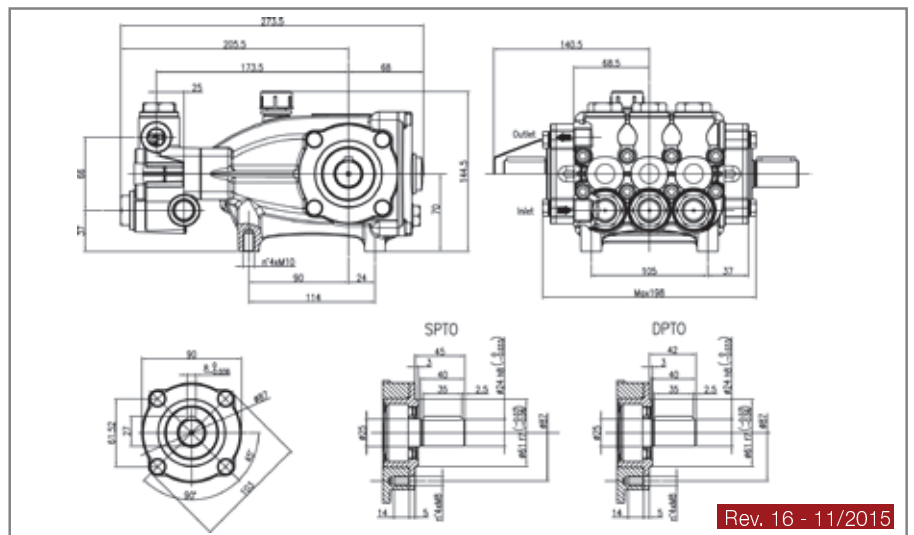
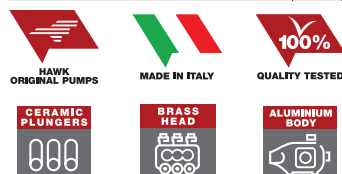
P.T.O. Reference guide / Legenda prese di forza

- Single P.T.O. Ø 24 mm Left
Singola presa di forza Ø 24 mm Sinistra **◁24**
- Single P.T.O. Ø 24 mm Right
Singola presa di forza Ø 24 mm Destra **24▷**
- Double P.T.O. Ø 24 mm
Doppia presa di forza Ø 24 mm **24⊗24**

*Also available with nickel-plated head
*Disponibile anche con testata nichelata

The flow rate values may vary by ± 5% compared to the production label values.
I valori di portata possono discostarsi del ±5% rispetto i valori di targa.

Weight / Peso	Kg	9.5
Oil capacity / Capacità olio	lit.	0.7
Inlet / Entrata	G	1/2"
Outlet / Uscita	G	3/8"



Rev. 16 - 11/2015