

SERIE - SERIES

PENTA

880900 PENTA-B 25/350 R

881900 PENTA-B 25/350 L

880700 PENTA-B 25/400 R

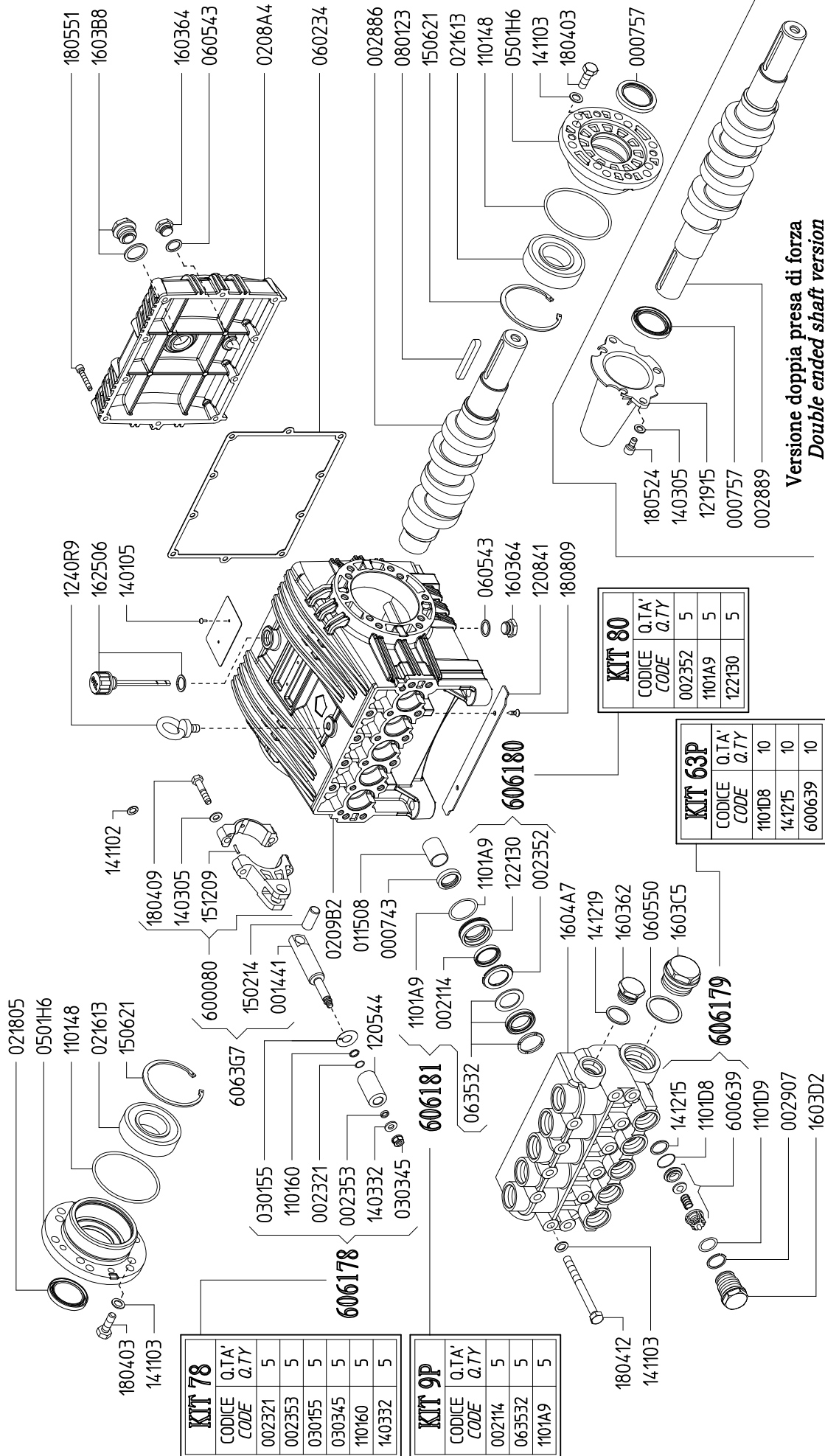
881700 PENTA-B 25/400 L

880800 PENTA-C 35/350 R

881800 PENTA-C 35/350 L

880600 PENTA-C 35/400 R

881600 PENTA-C 35/400 L



Versione doppia presa di forza
Double ended shaft version

SERIE - SERIES

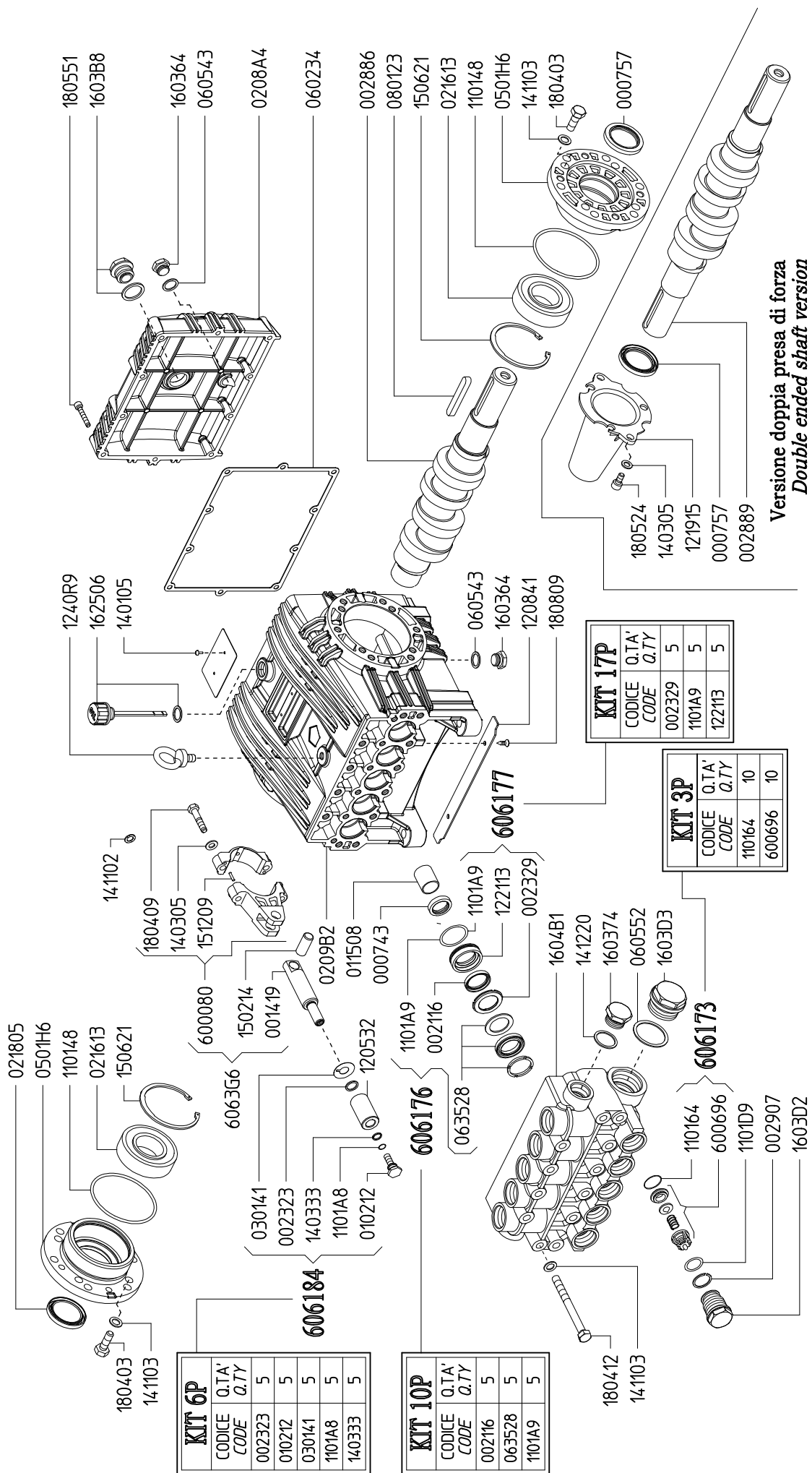
PENTA

880500 PENTA-B 30/300 R

881500 PENTA-B 30/300 L

880400 PENTA-C 43/300 R

881400 PENTA-C 43/300 L



Versione doppia presa di forza
Double ended shaft version

SERIE - SERIES

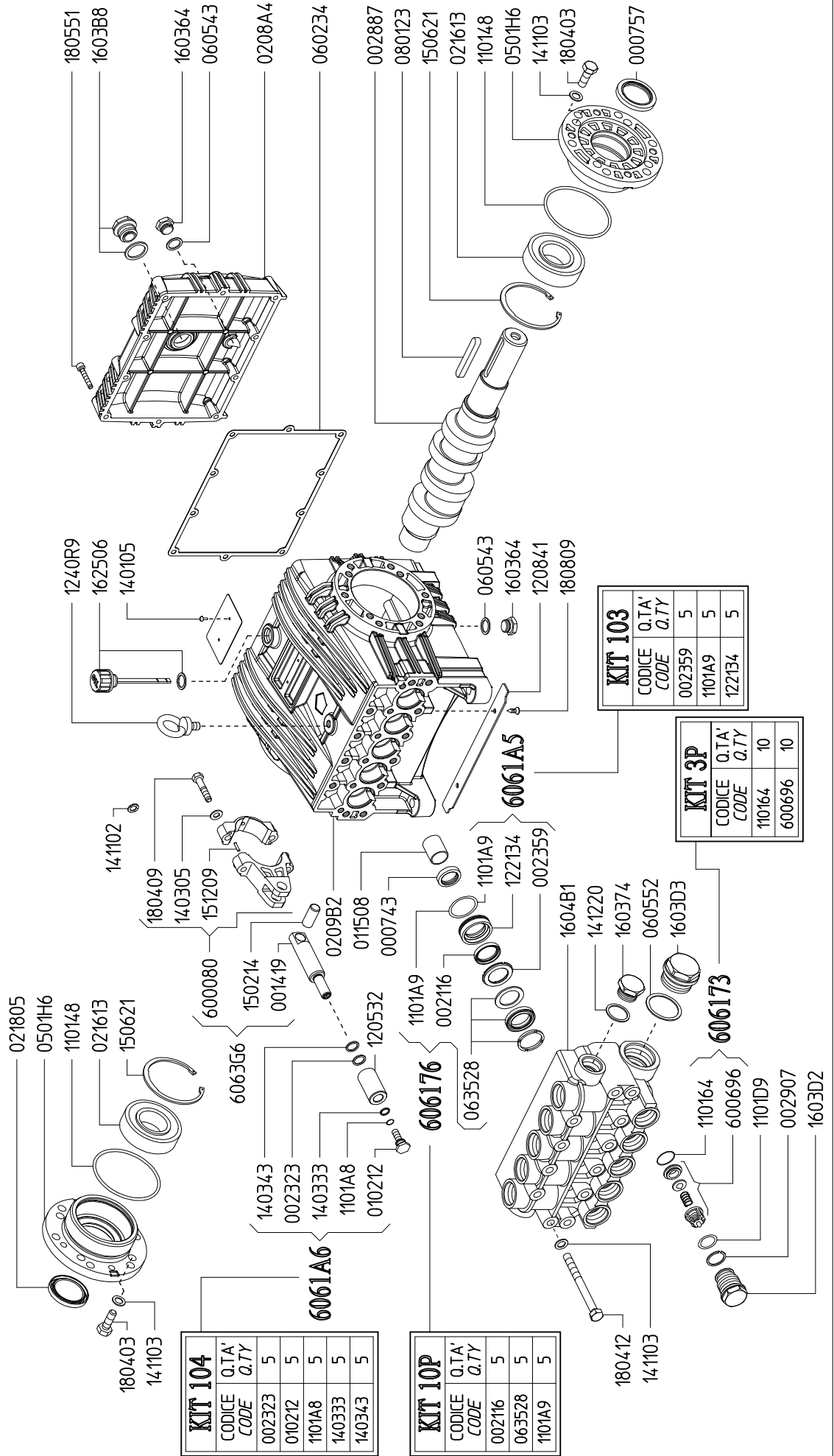
PENTA

883000 PENTA-B 40/300 R

883100 PENTA-B 40/300 L

882600 PENTA-C 58/300 R

882700 PENTA-C 58/300 L



SERIE - SERIES

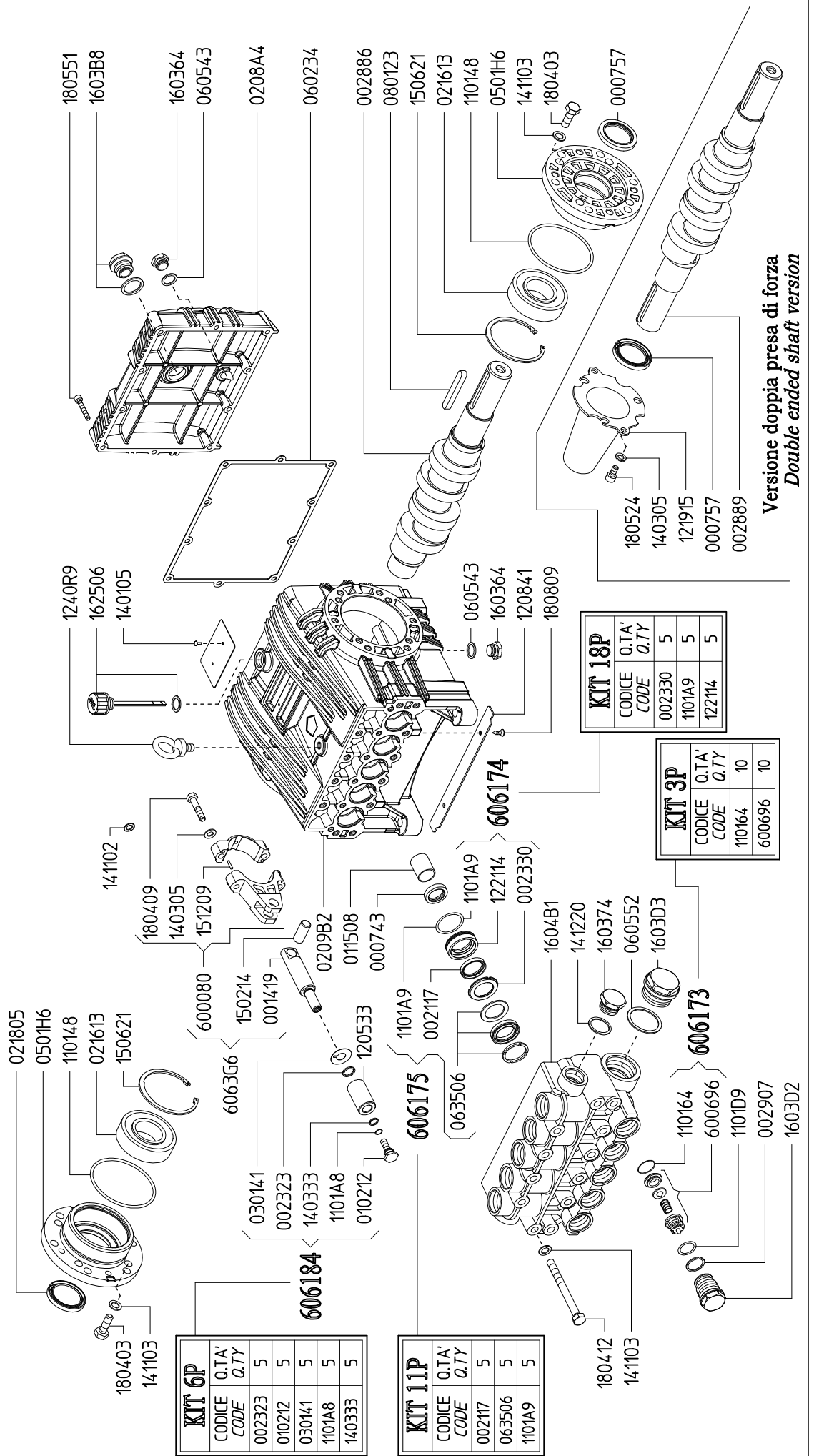
PENTA

880300 PENTA-B 40/250 R

881300 PENTA-B 40/250 L

880200 PENTA-C 55/250 R

881200 PENTA-C 55/250 L



Versione doppia presa di forza
Double ended shaft version

SERIE - SERIES

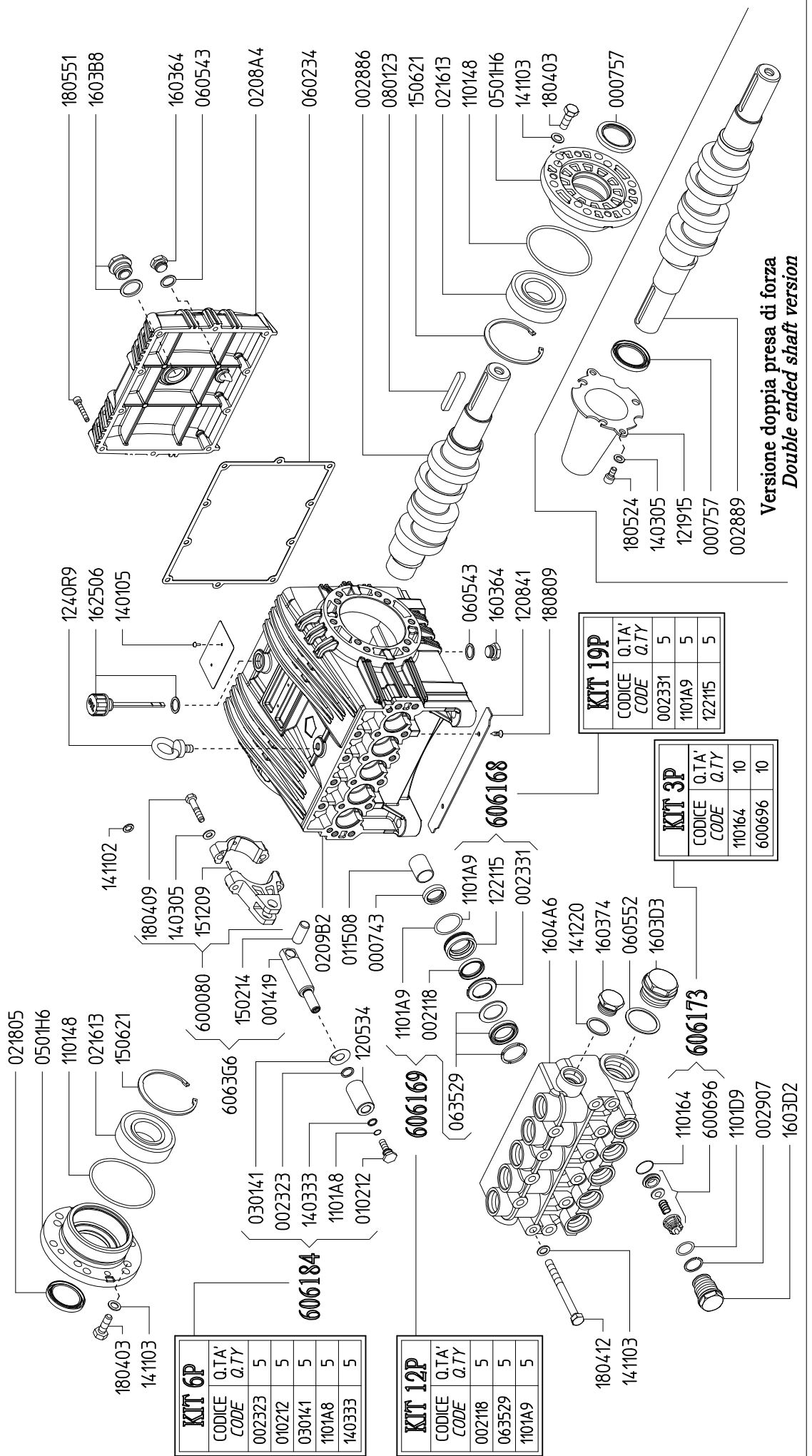
PENTA

880100 PENTA-B 50/200 R

881100 PENTA-B 50/200 L

880000 PENTA-C 70/200 R

881000 PENTA-C 70/200 L



SERIE - SERIES

PENTA

884100 PENTA-B 21/500 R

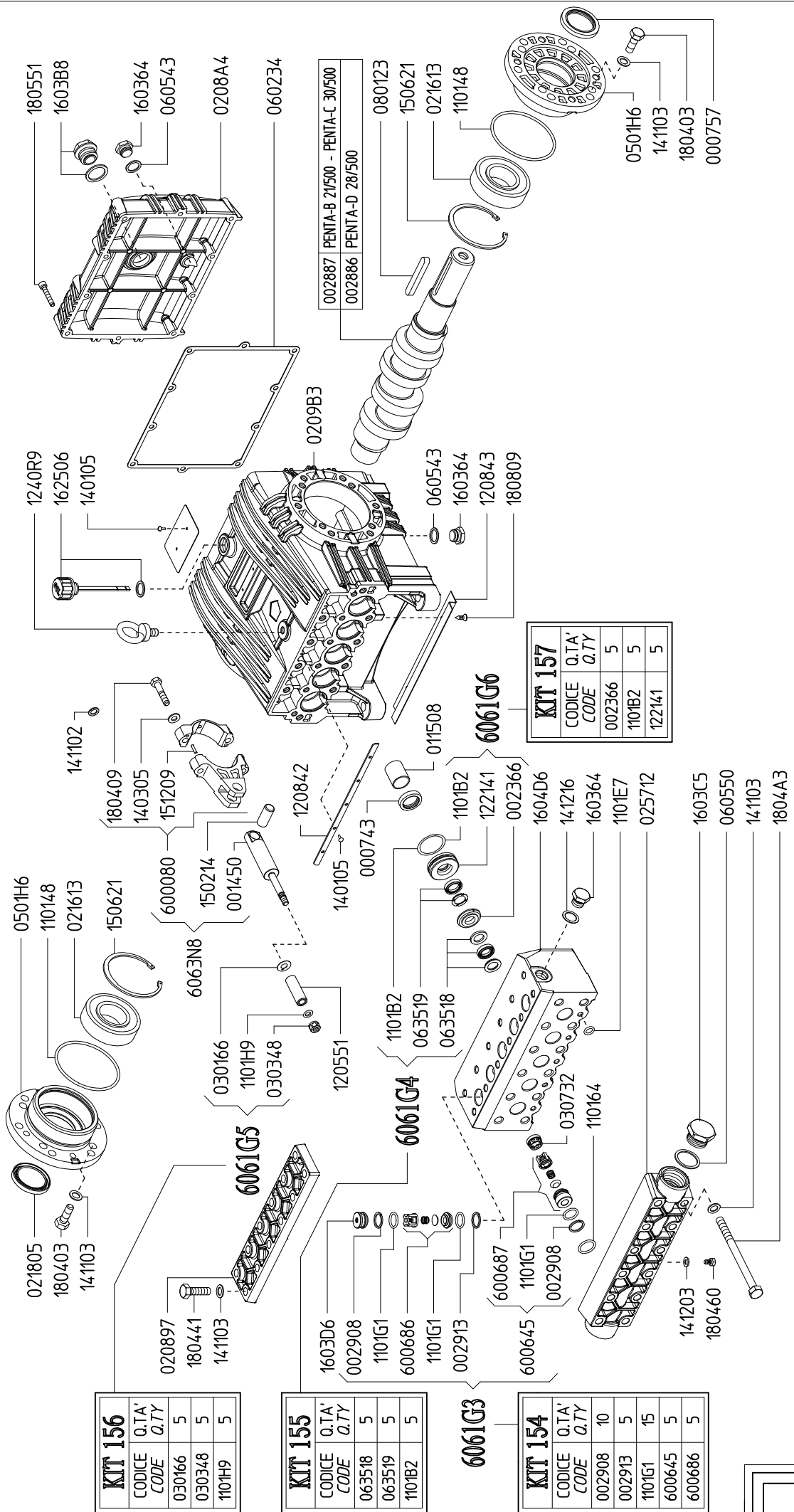
884200 PENTA-B 21/500 L

883300 PENTA-C 30/500 R

884000 PENTA-C 30/500 L

884300 PENTA-D 28/500 R

884500 PENTA-D 28/500 L



KIT 156

| CODICE CODE | Q.TA' Q.TY |
|----------------|---------------|
| 030166 | 5 |
| 030348 | 5 |
| 1101H9 | 5 |

KIT 155

| CODICE CODE | Q.TA' Q.TY |
|----------------|---------------|
| 063518 | 5 |
| 063519 | 5 |
| 1101B2 | 5 |

KIT 154

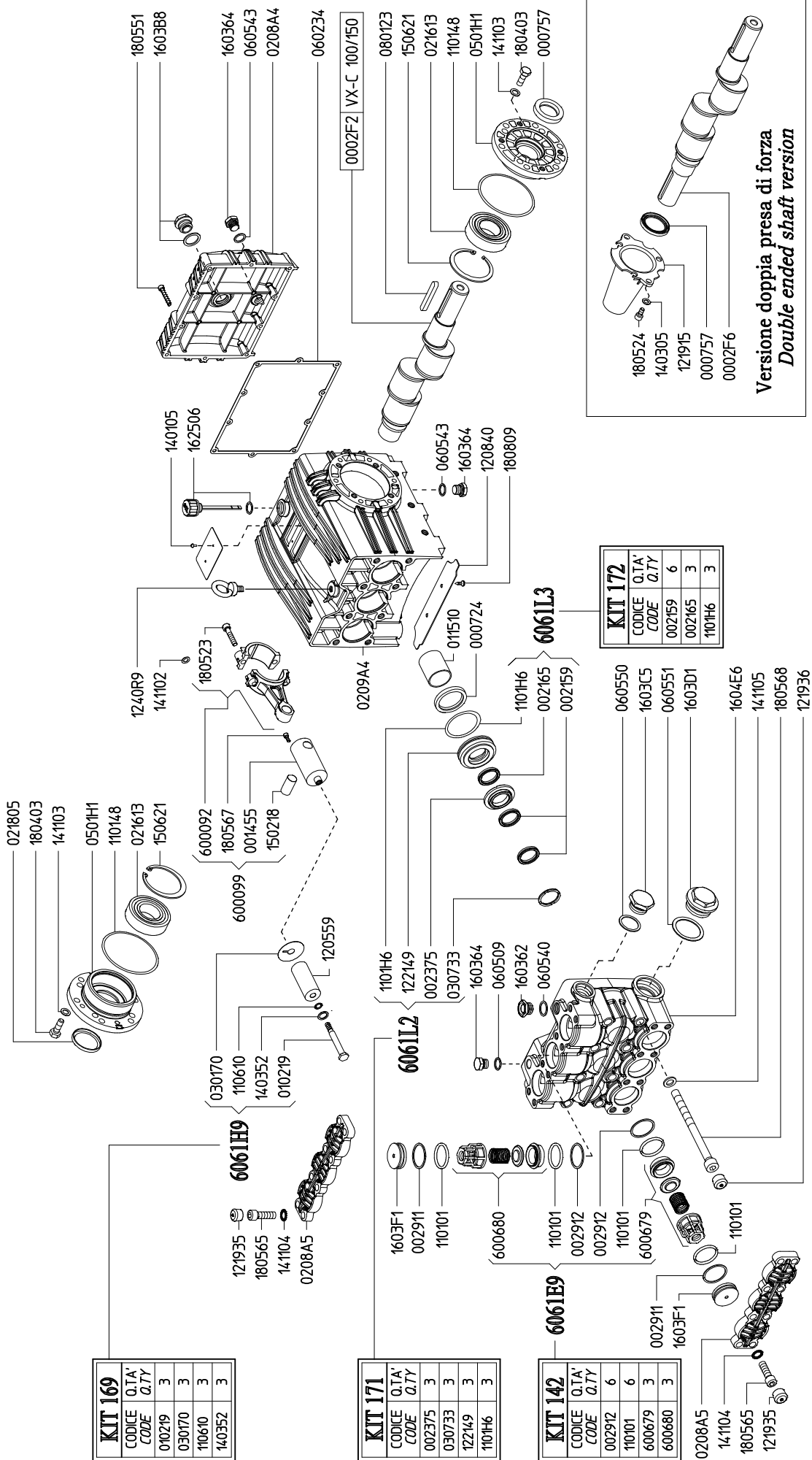
| CODICE CODE | Q.TA' Q.TY |
|----------------|---------------|
| 002908 | 10 |
| 002913 | 5 |
| 1101G1 | 15 |
| 600645 | 5 |
| 600686 | 5 |

KIT 157

| CODICE CODE | Q.TA' Q.TY |
|----------------|---------------|
| 002366 | 5 |
| 1101B2 | 5 |
| 122141 | 5 |

217500 VX-C 100/150 R

217600 VX-C 100/150 L

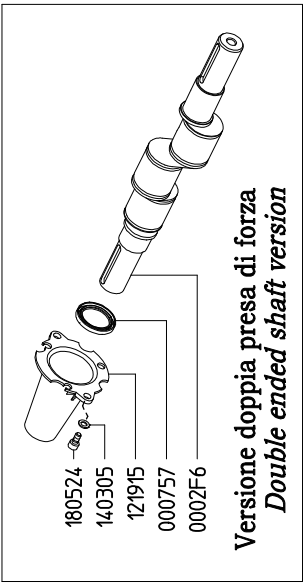


| KIT 169 | | |
|-------------|-------|------|
| CODICE CODE | Q.TA' | Q.TY |
| 010219 | 3 | |
| 030170 | 3 | |
| 110610 | 3 | |
| 140352 | 3 | |

| KIT 171 | | |
|-------------|-------|------|
| CODICE CODE | Q.TA' | Q.TY |
| 002375 | 3 | |
| 030733 | 3 | |
| 122149 | 3 | |
| 1101H6 | 3 | |

| KIT 142 | | |
|-------------|-------|------|
| CODICE CODE | Q.TA' | Q.TY |
| 002912 | 6 | |
| 110101 | 6 | |
| 600679 | 3 | |
| 600680 | 3 | |

| KIT 172 | | |
|-------------|-------|------|
| CODICE CODE | Q.TA' | Q.TY |
| 002159 | 6 | |
| 002165 | 3 | |
| 1101H6 | 3 | |



Versione doppia presa di forza
Double ended shaft version

SERIE - SERIES

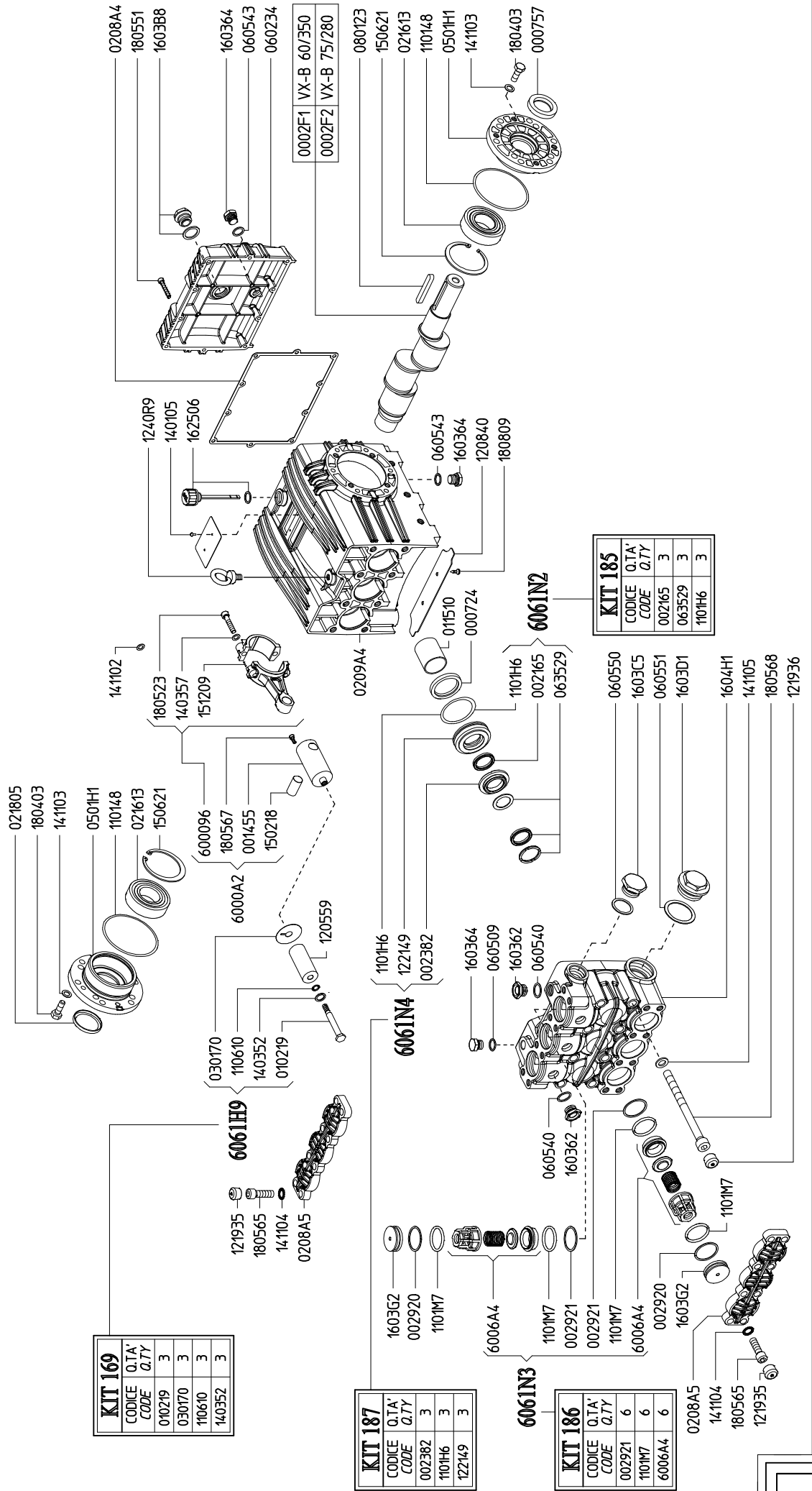
VX

836300 VX-B 60/350 R

836400 VX-B 60/350 L

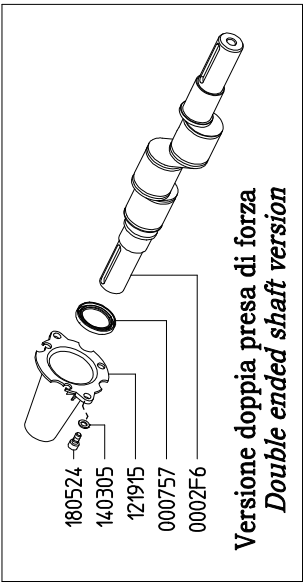
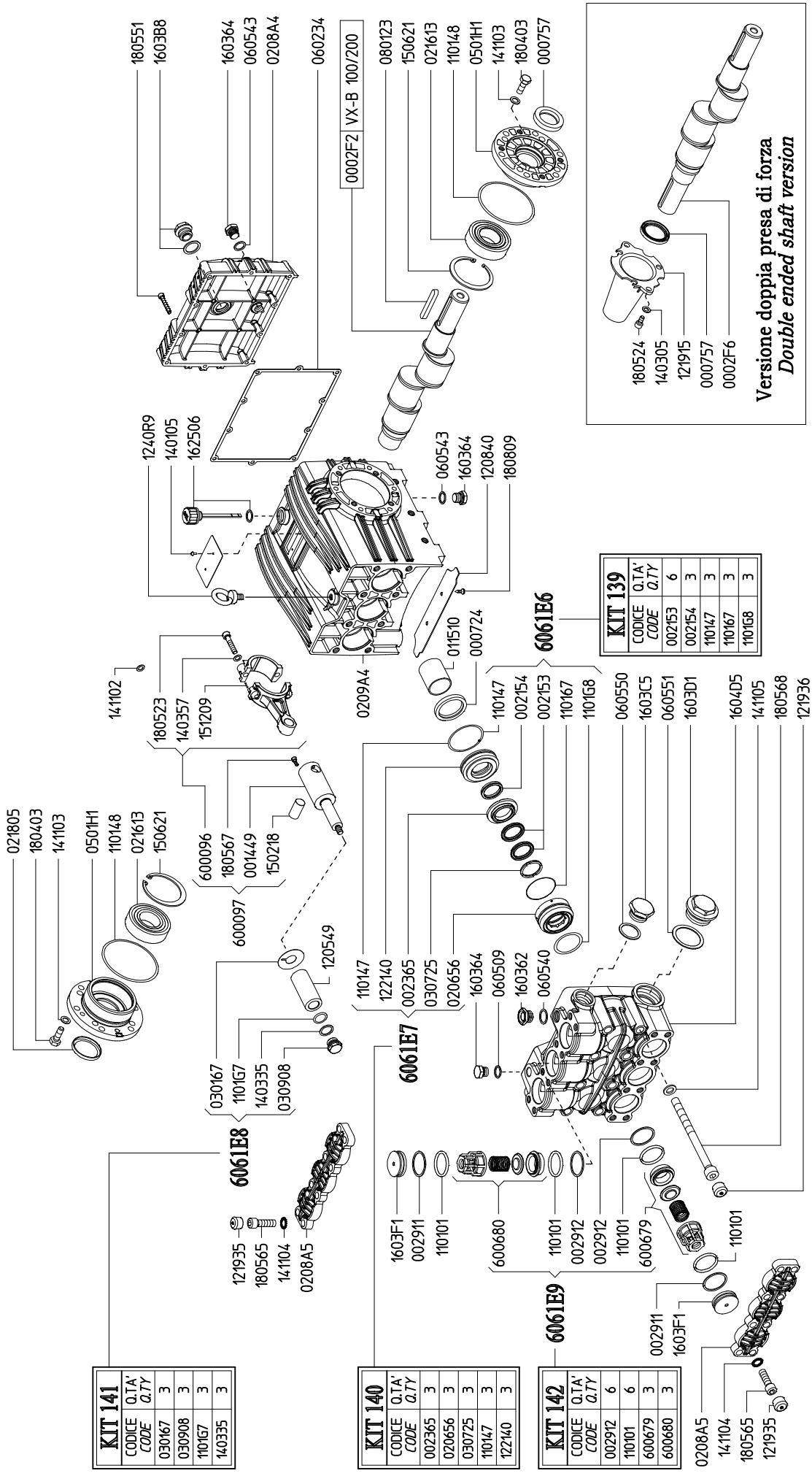
808800 VX-B 75/280 R

808900 VX-B 75/280 L



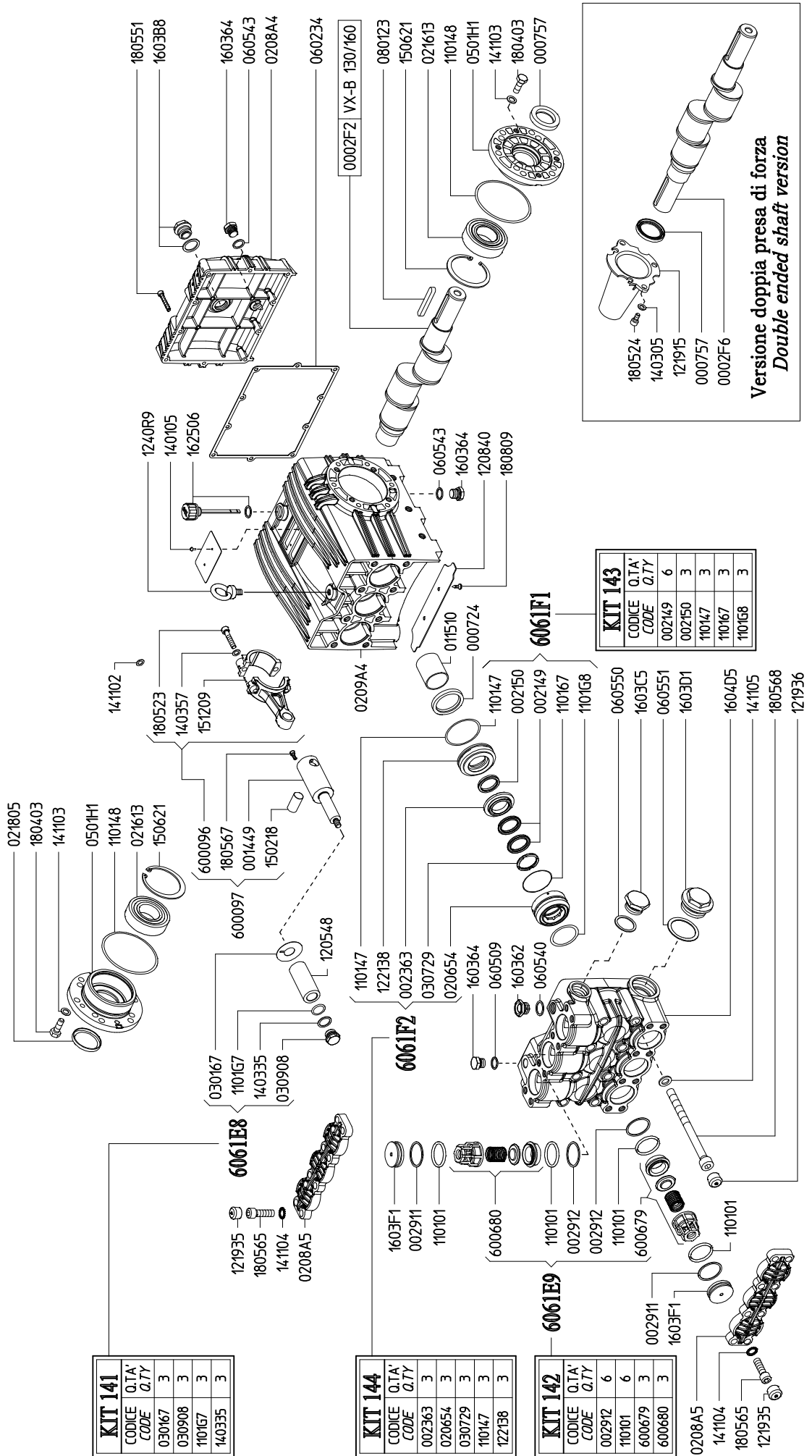
847100 VX-B 100/200 R

847400 VX-B 100/200 L



847200 VX-B 130/160 R

847500 VX-B 130/160 L



KIT 141

| CODICE CODE | Q.TA' Q.TY |
|-------------|------------|
| 030167 | 3 |
| 030908 | 3 |
| 110167 | 3 |
| 140335 | 3 |

KIT 144

| CODICE CODE | Q.TA' Q.TY |
|-------------|------------|
| 002363 | 3 |
| 020654 | 3 |
| 030729 | 3 |
| 110147 | 3 |
| 122138 | 3 |

KIT 142

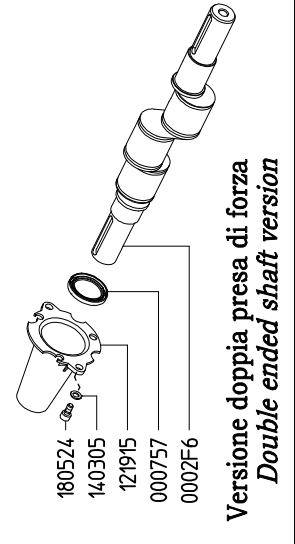
| CODICE CODE | Q.TA' Q.TY |
|-------------|------------|
| 002912 | 6 |
| 110101 | 6 |
| 600679 | 3 |
| 600680 | 3 |

KIT 143

| CODICE CODE | Q.TA' Q.TY |
|-------------|------------|
| 002149 | 6 |
| 002150 | 3 |
| 110147 | 3 |
| 110167 | 3 |
| 110168 | 3 |

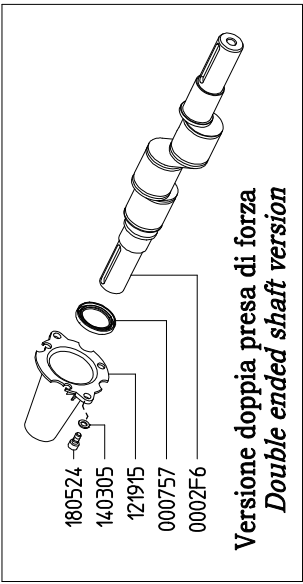
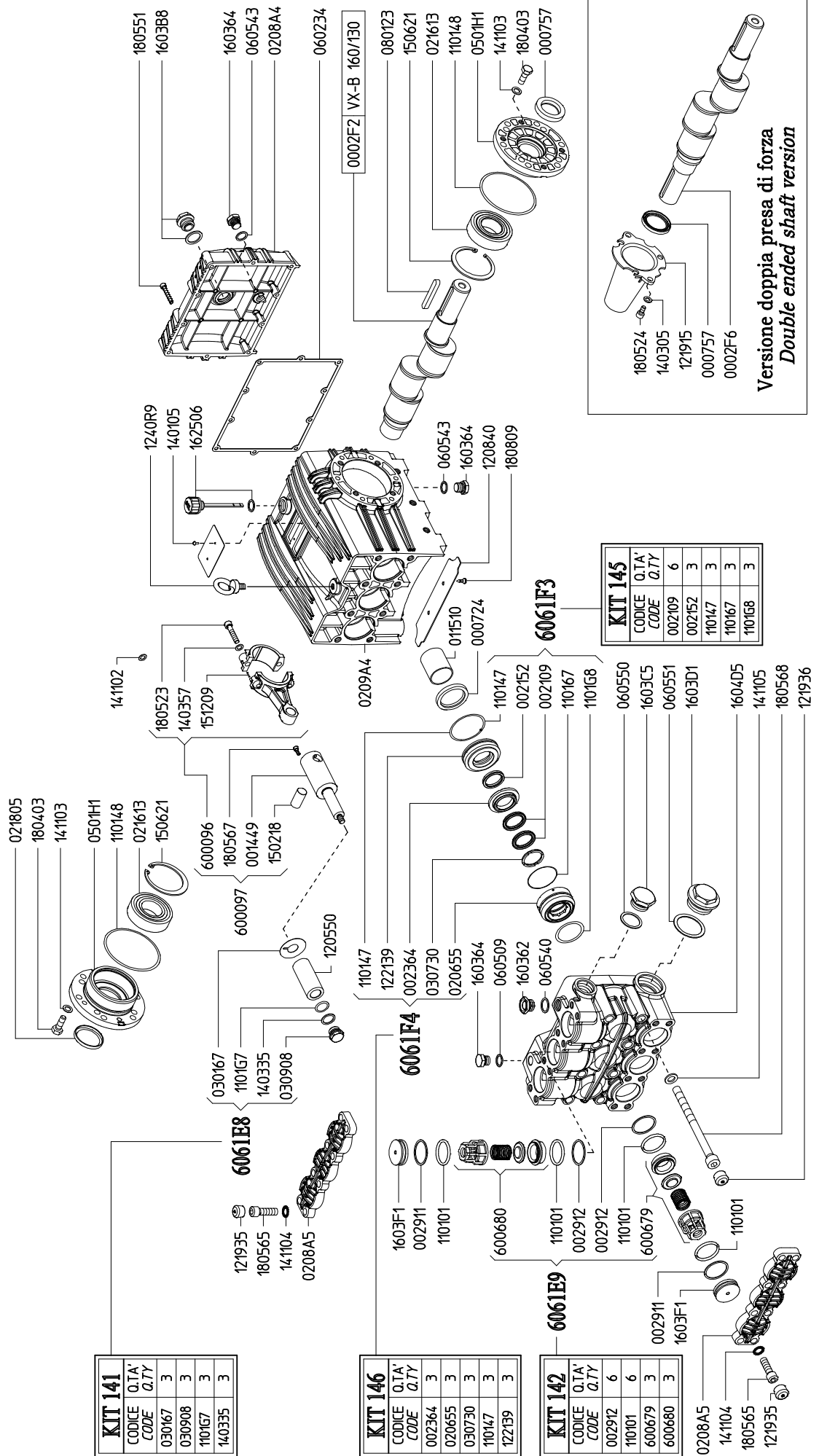
6061F1

| | |
|---------------------|--|
| 021805 | |
| 180403 | |
| 141103 | |
| 0501H1 | |
| 110148 | |
| 021613 | |
| 150621 | |
| 180551 | |
| 160388 | |
| 160364 | |
| 060543 | |
| 0208A4 | |
| 060234 | |
| 0002F2 VX-B 130/160 | |
| 080123 | |
| 1240R9 | |
| 140105 | |
| 162506 | |
| 060543 | |
| 160364 | |
| 120840 | |
| 180809 | |
| 011510 | |
| 000724 | |
| 0209A4 | |
| 141102 | |
| 180523 | |
| 140357 | |
| 151209 | |
| 0209A4 | |
| 011510 | |
| 000724 | |
| 110147 | |
| 002150 | |
| 002149 | |
| 110167 | |
| 110168 | |
| 060550 | |
| 1603C5 | |
| 060551 | |
| 1603D1 | |
| 1604D5 | |
| 141105 | |
| 180568 | |
| 121936 | |



847300 VX-B 160/130 R

847600 VX-B 160/130 L



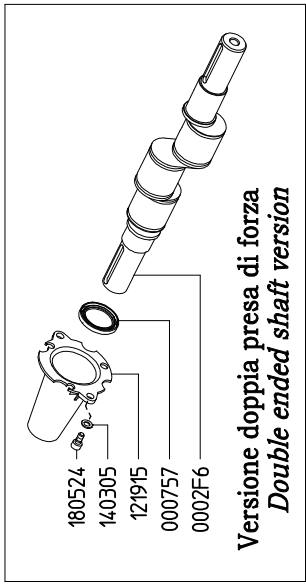
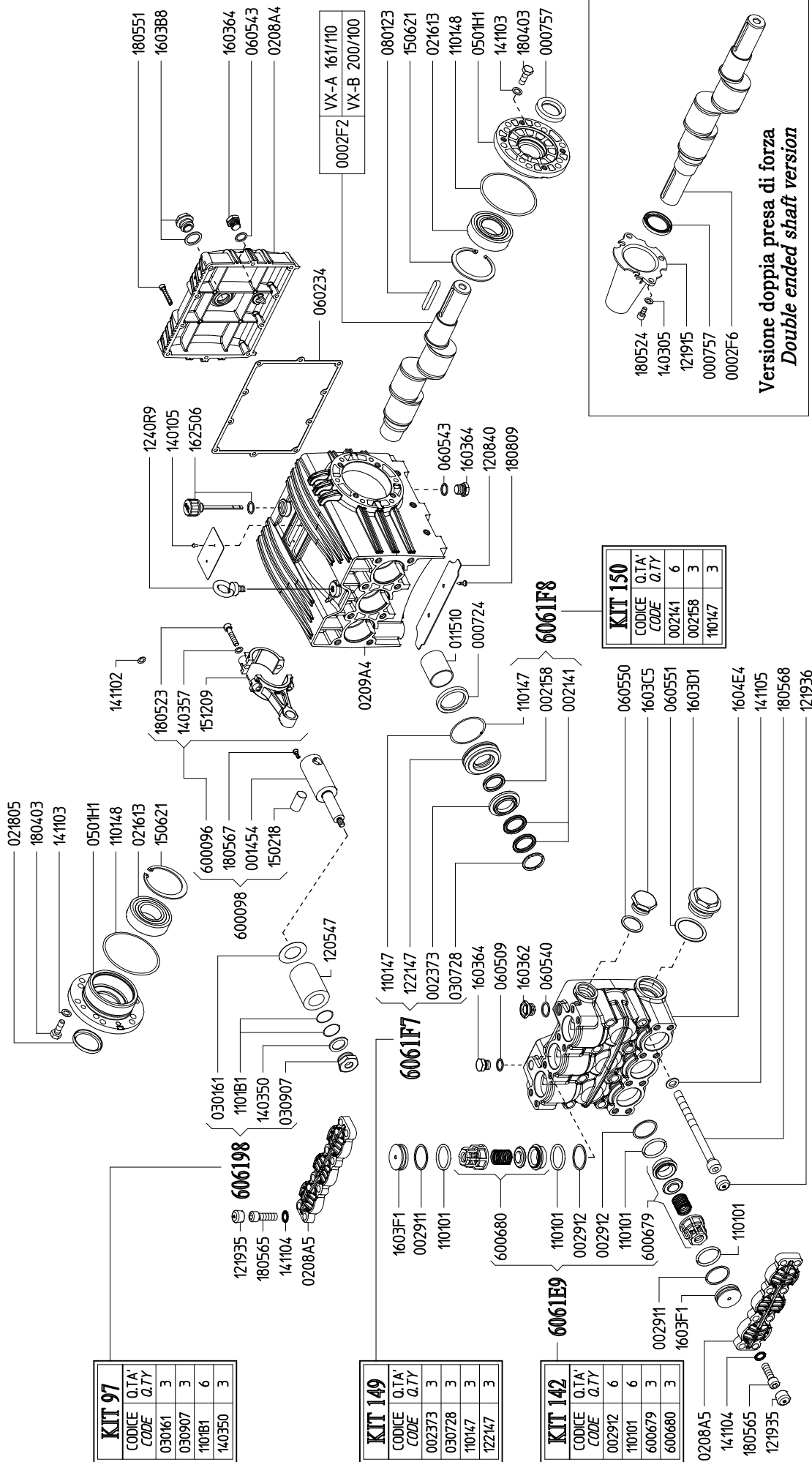
Versione doppia presa di forza
Double ended shaft version

847700 VX-A 161/110 R

847800 VX-A 161/110 L

814300 VX-B 200/100 R

814400 VX-B 200/100 L

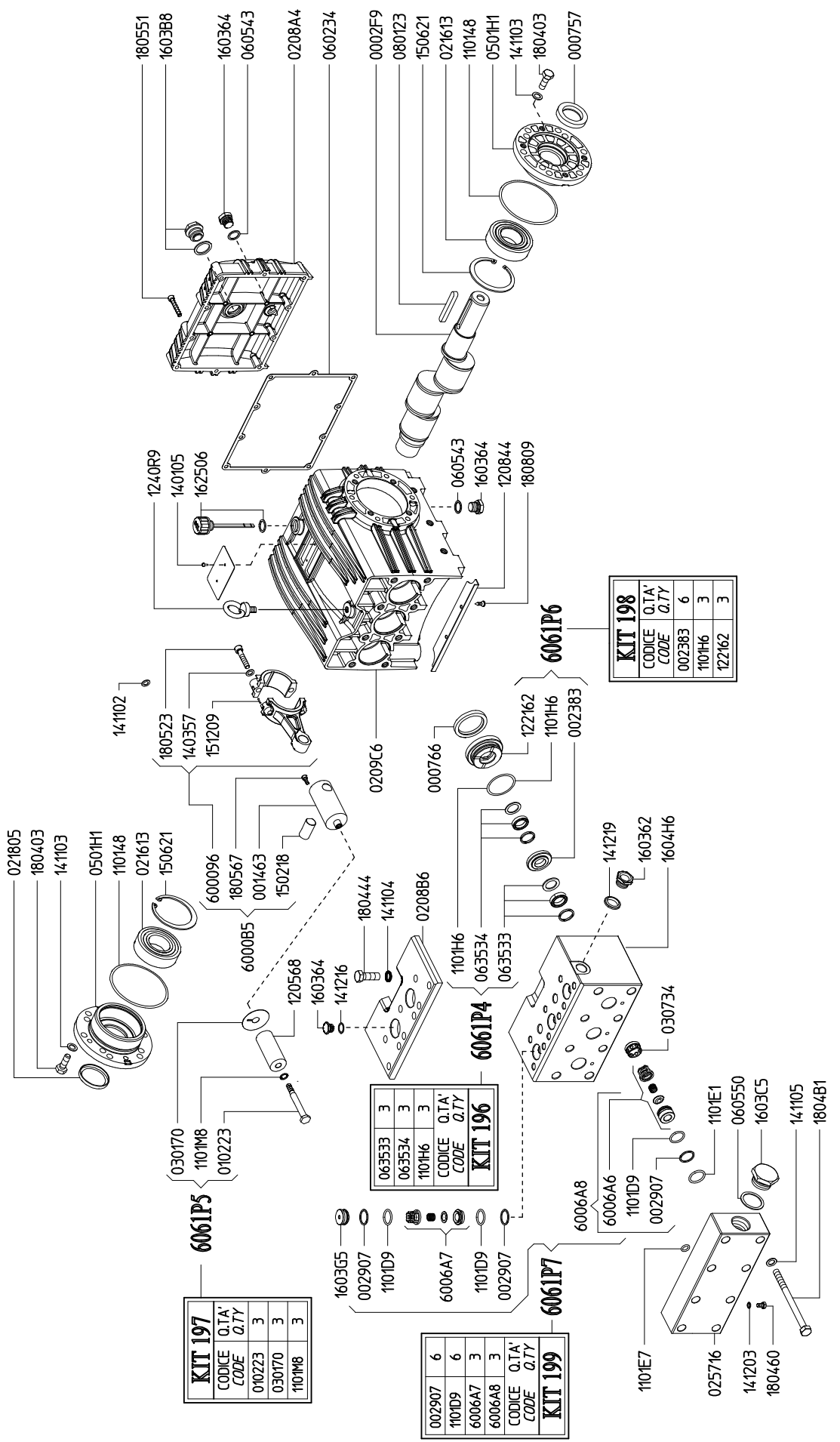


SERIE - SERIES

VH

834700 VH-B 40/500 R

834800 VH-B 40/500 L



KIT 197

| CODICE CODE | Q.TA. Q.TY |
|----------------|---------------|
| 010223 | 3 |
| 030170 | 3 |
| 1101M8 | 3 |

KIT 196

| CODICE CODE | Q.TA. Q.TY |
|----------------|---------------|
| 063533 | 3 |
| 063534 | 3 |
| 1101H6 | 3 |

KIT 199

| CODICE CODE | Q.TA. Q.TY |
|----------------|---------------|
| 002907 | 6 |
| 1101D9 | 6 |
| 6006A7 | 3 |
| 6006A8 | 3 |

KIT 198

| CODICE CODE | Q.TA. Q.TY |
|----------------|---------------|
| 002383 | 6 |
| 1101H6 | 3 |
| 122162 | 3 |

800700 VY-B 20/800 R

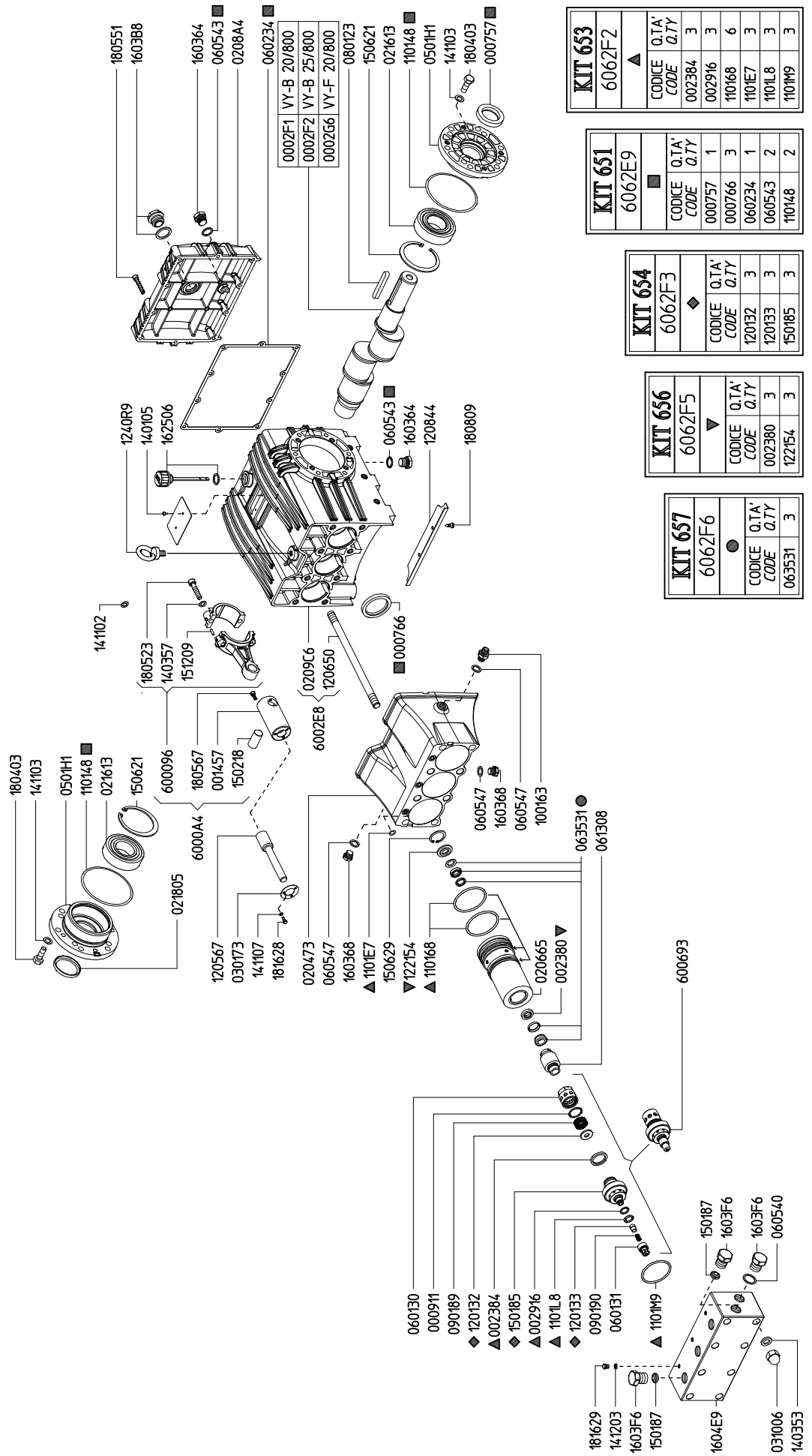
800800 VY-B 20/800 L

800900 VY-B 25/800 R

801000 VY-B 25/800 L

801400 VY-F 20/800 R

801500 VY-F 20/800 L



| KIT 653 | | |
|---------|-------|------|
| 606ZF2 | ▲ | |
| CODICE | Q.TA' | Q.TY |
| 002384 | 3 | 3 |
| 002916 | 3 | 3 |
| 110168 | 6 | 6 |
| 110E7 | 3 | 3 |
| 1101L8 | 3 | 3 |
| 1101M9 | 3 | 3 |

| KIT 651 | | |
|---------|-------|------|
| 606ZE9 | ■ | |
| CODICE | Q.TA' | Q.TY |
| 000757 | 1 | 1 |
| 000766 | 3 | 3 |
| 060234 | 1 | 1 |
| 060543 | 2 | 2 |
| 110148 | 2 | 2 |

| KIT 654 | | |
|---------|-------|------|
| 606ZF3 | ◆ | |
| CODICE | Q.TA' | Q.TY |
| 120132 | 3 | 3 |
| 120133 | 3 | 3 |
| 150185 | 3 | 3 |

| KIT 656 | | |
|---------|-------|------|
| 606ZF5 | ▼ | |
| CODICE | Q.TA' | Q.TY |
| 002380 | 3 | 3 |
| 122154 | 3 | 3 |

| KIT 657 | | |
|---------|-------|------|
| 606ZF6 | ● | |
| CODICE | Q.TA' | Q.TY |
| 063531 | 3 | 3 |



SERIE - SERIES

VY

800300 VY-B 15/1000 R

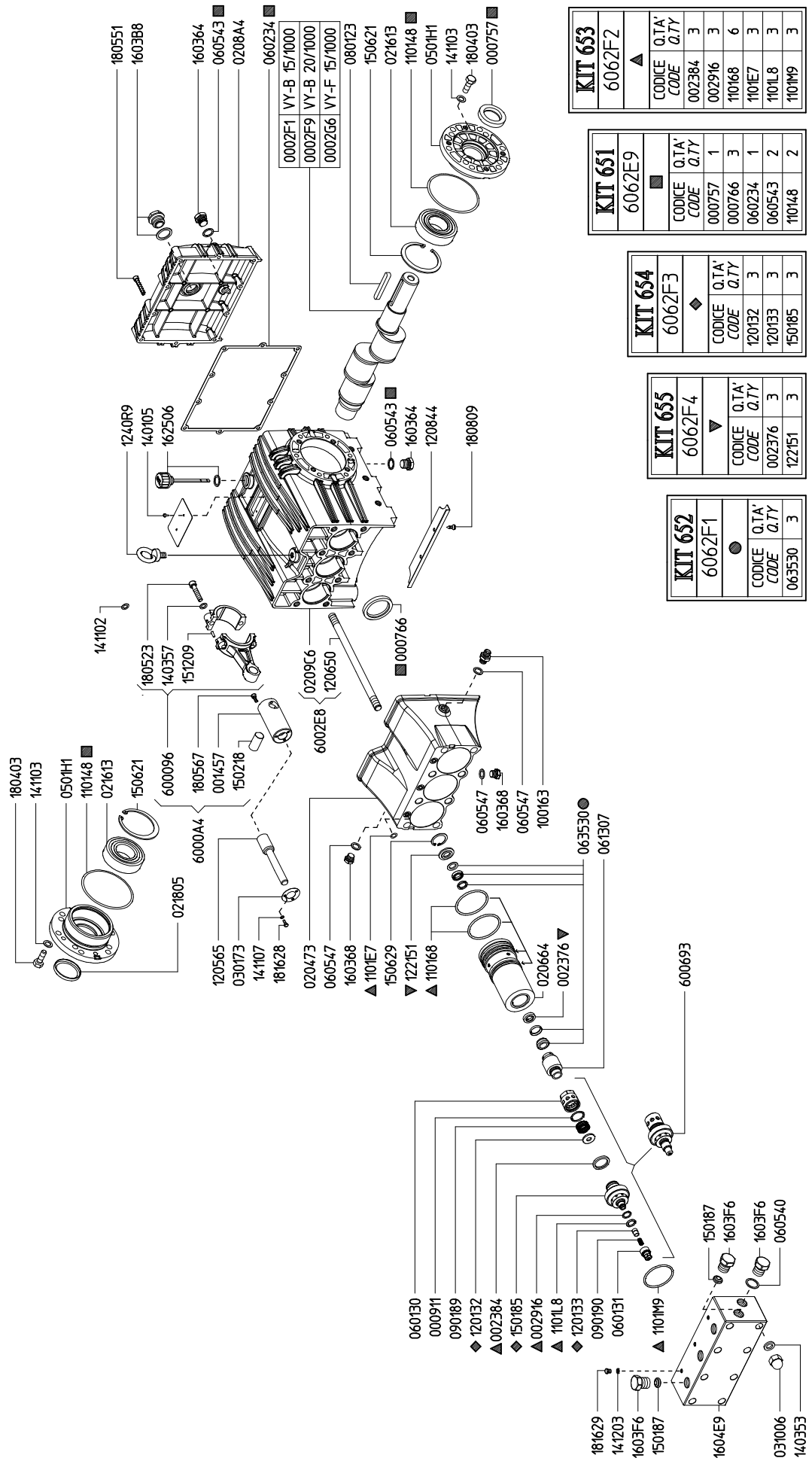
800400 VY-B 15/1000 L

800100 VY-B 20/1000 R

800200 VY-B 20/1000 L

801200 VY-F 15/1000 R

801300 VY-F 15/1000 L



| KIT 653 | | |
|---------|-------|------|
| 6062F2 | ▲ | |
| CODICE | Q.TA' | Q.TY |
| 002384 | 3 | 3 |
| 002916 | 3 | 3 |
| 110168 | 6 | 6 |
| 110E7 | 3 | 3 |
| 1101L8 | 3 | 3 |
| 1101M9 | 3 | 3 |

| KIT 651 | | |
|---------|-------|------|
| 6062E9 | ■ | |
| CODICE | Q.TA' | Q.TY |
| 000757 | 1 | 1 |
| 000766 | 3 | 3 |
| 060234 | 1 | 1 |
| 060543 | 2 | 2 |
| 110148 | 2 | 2 |

| KIT 654 | | |
|---------|-------|------|
| 6062F3 | ◆ | |
| CODICE | Q.TA' | Q.TY |
| 120132 | 3 | 3 |
| 120133 | 3 | 3 |
| 150185 | 3 | 3 |

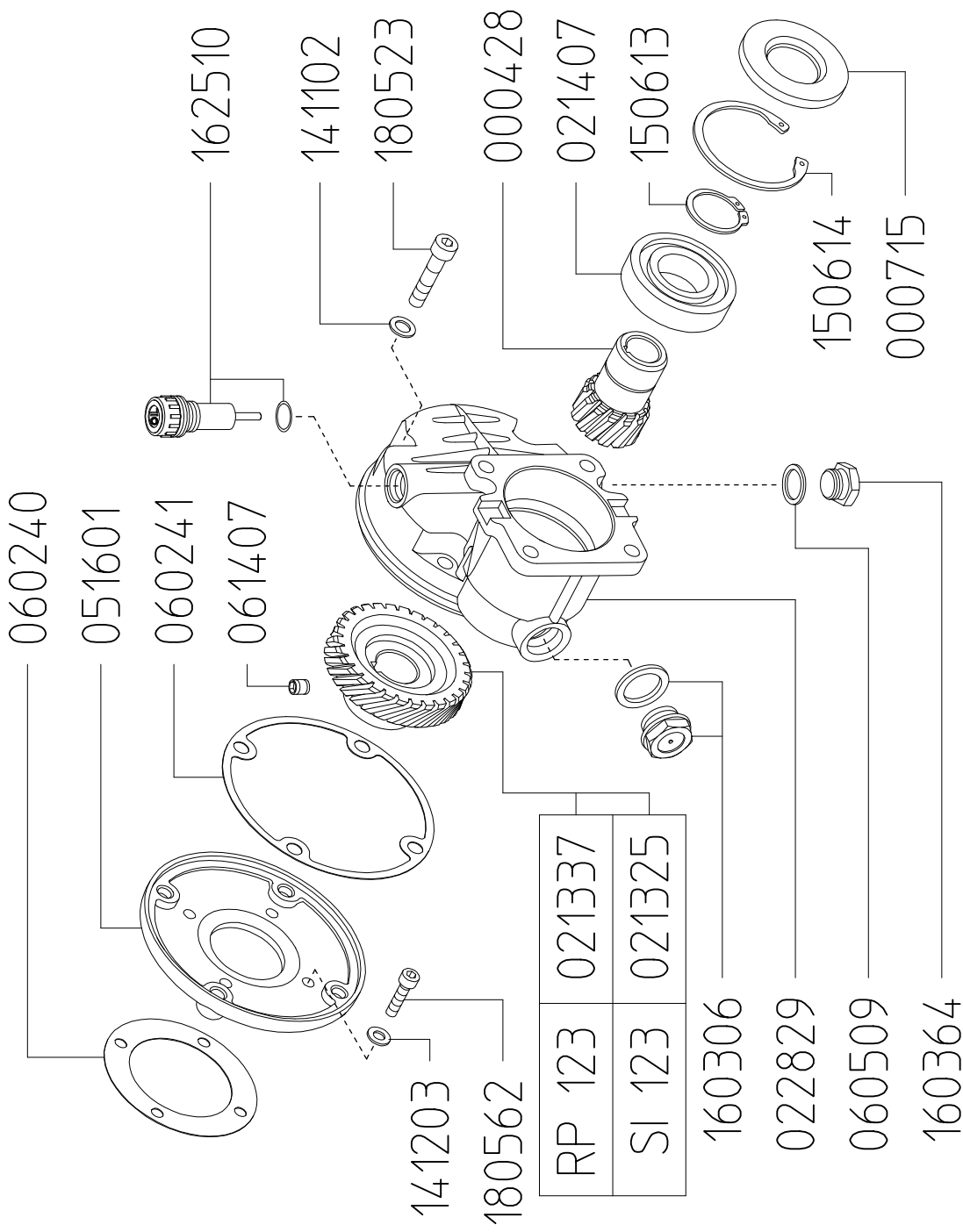
| KIT 655 | | |
|---------|-------|------|
| 6062F4 | ▼ | |
| CODICE | Q.TA' | Q.TY |
| 002376 | 3 | 3 |
| 122151 | 3 | 3 |

| KIT 652 | | |
|---------|-------|------|
| 6062F1 | ● | |
| CODICE | Q.TA' | Q.TY |
| 063530 | 3 | 3 |

RIDUTTORE
GEAR REDUCTION BOX

5055E7 RP 123

5037C1 SI 123

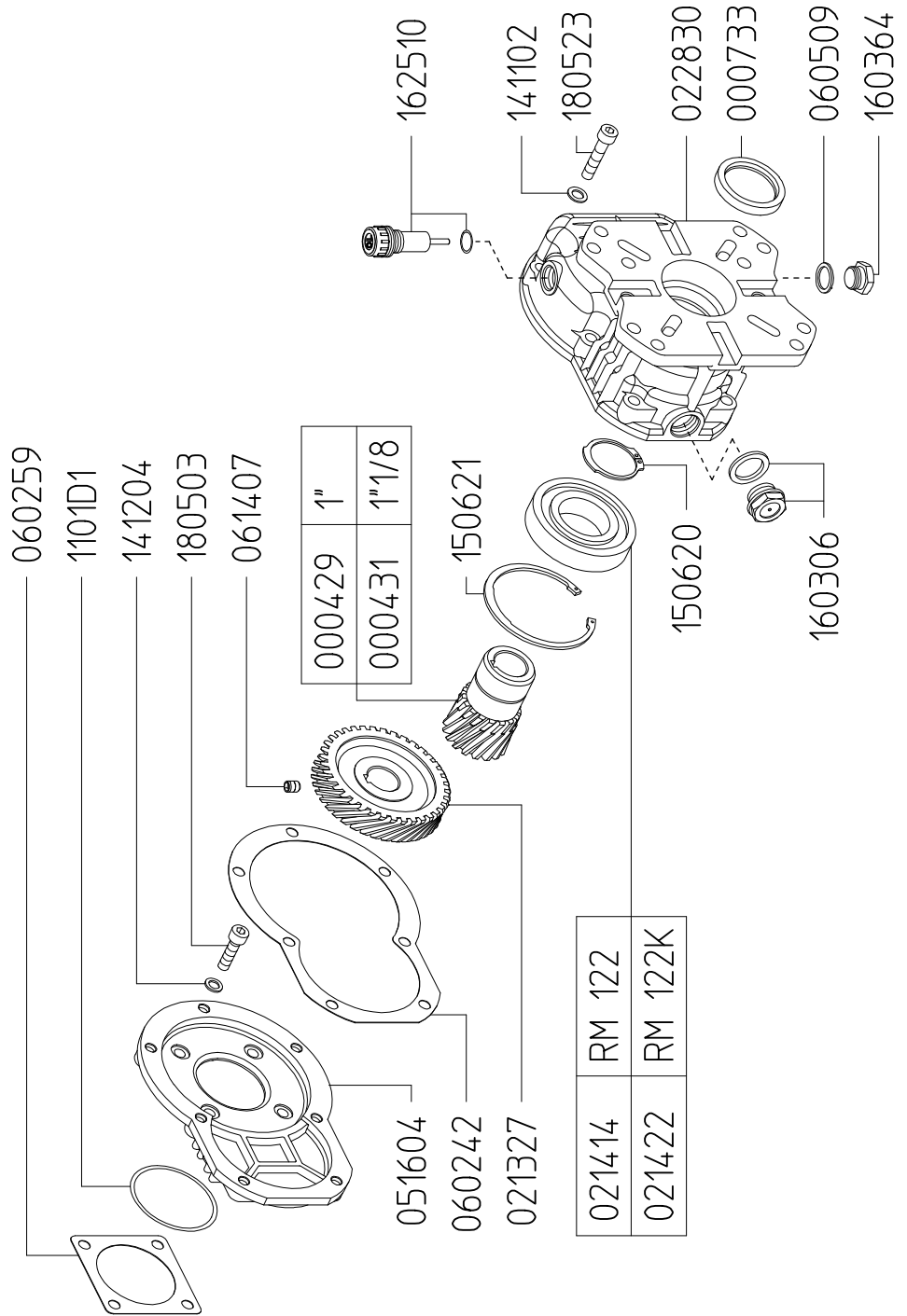


RIDUTTORE
GEAR REDUCTION BOX

5056E8 RM 122/1"

5078E8 RM 122K/1"

5066E8 RM 122K/1"1/8

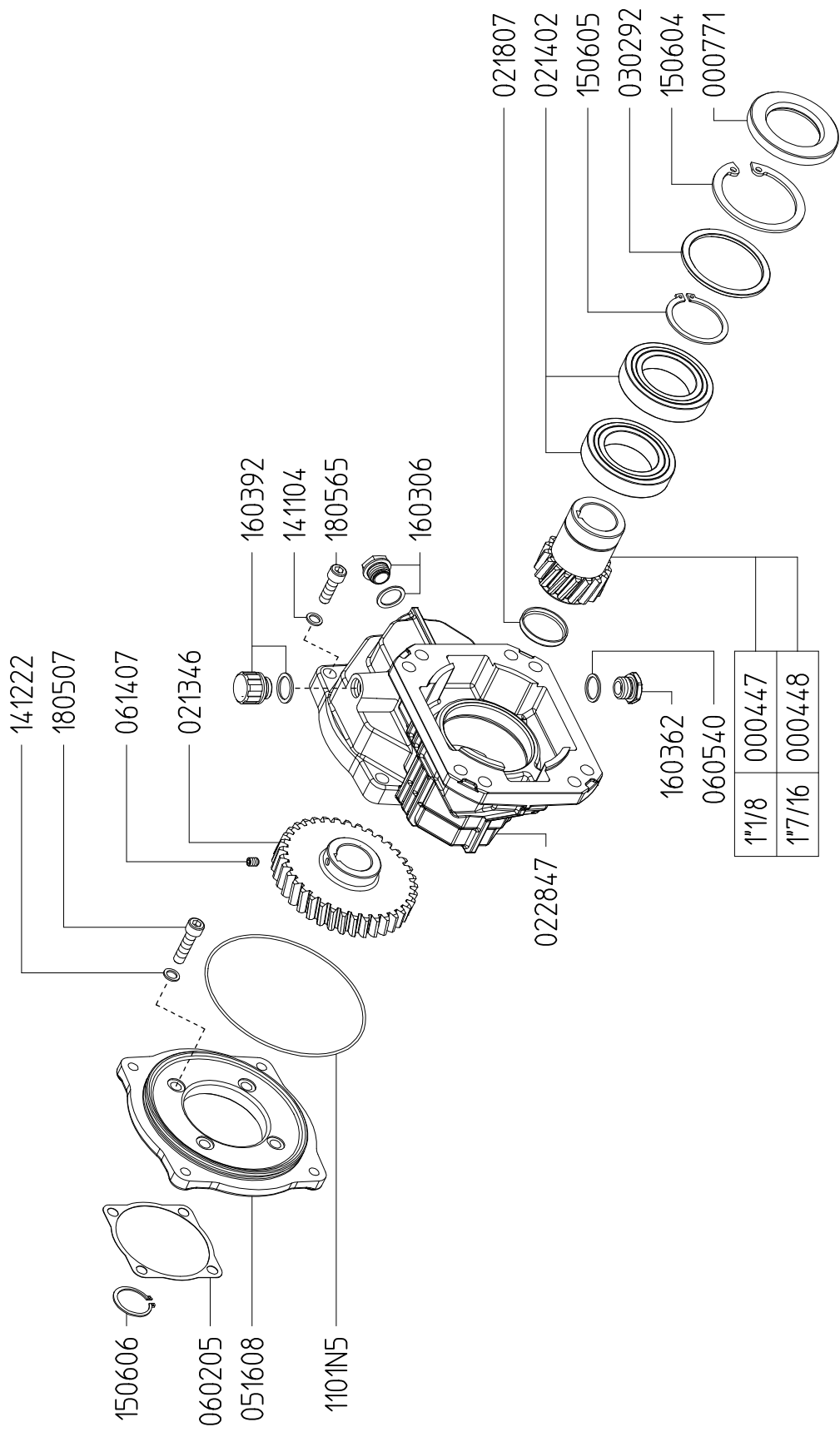




RIDUTTORE
GEAR REDUCTION BOX

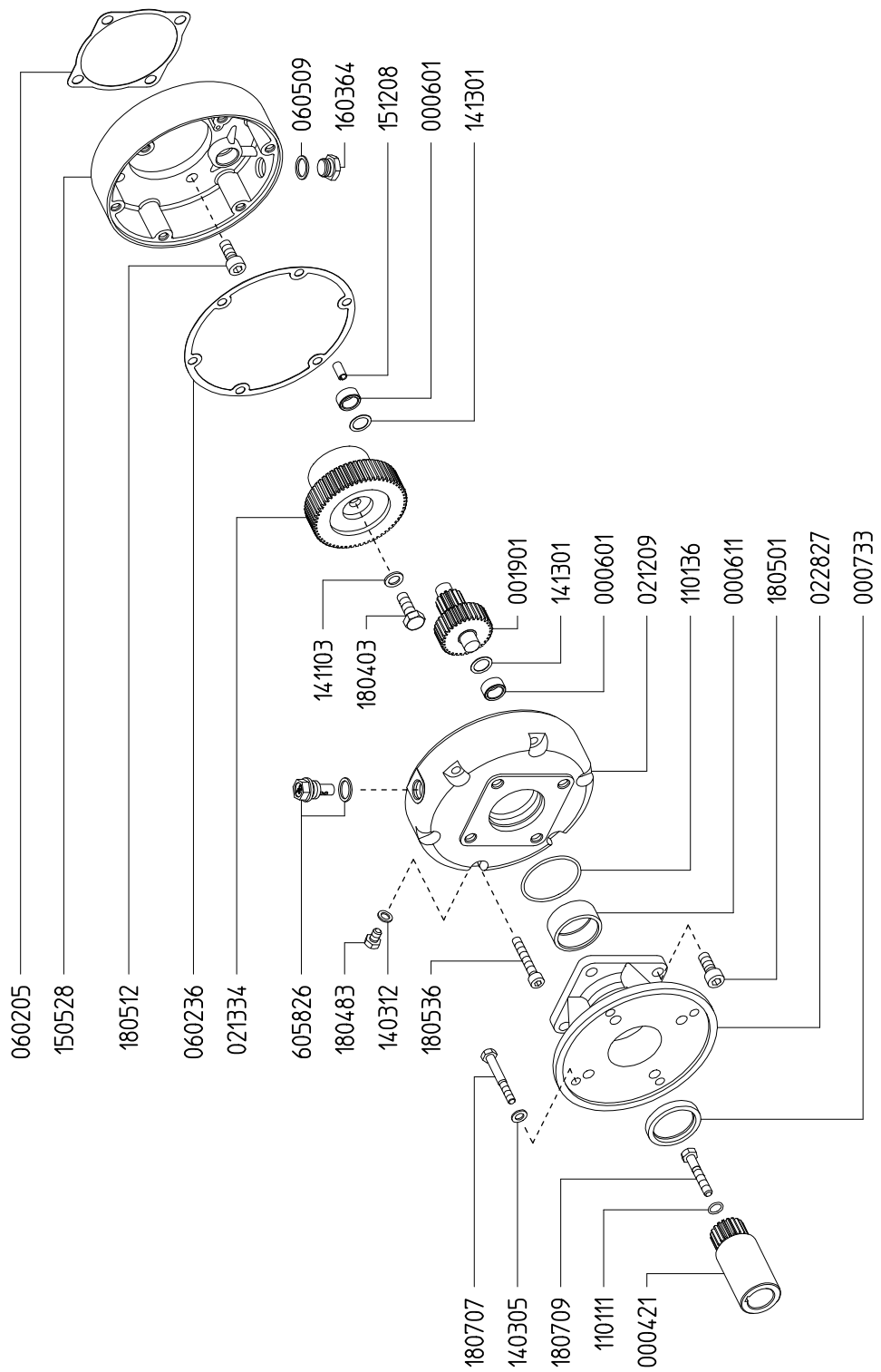
5115G8 RX 122 1"1/8

5115G9 RX 122 1"7/16



RIDUTTORE
GEAR REDUCTION BOX

5053E5 M164-G62



I prezzi dei particolari sono riportati sul Lisino Prezzi Ricambi R.A. 01/16
Prices of these parts are included in Spare Parts Price List R.A. 01/16

GRUPPI DI REGOLAZIONE
CONTROL UNITS

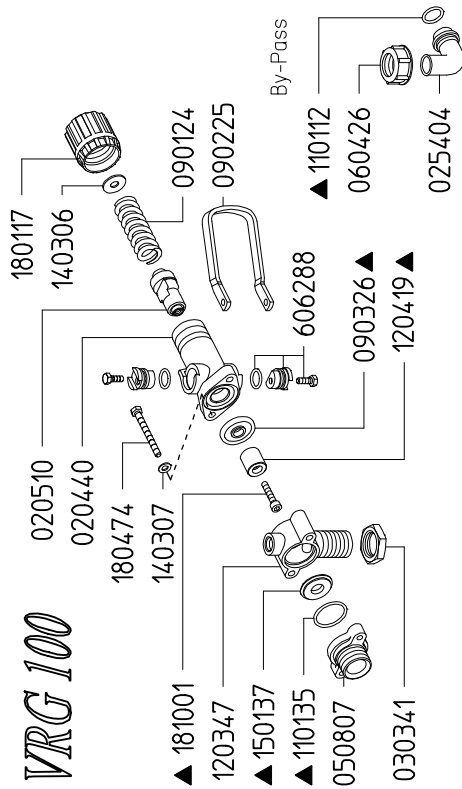
600531 VRG 100

600518 VRG 150

600514 VRG 250

VRG 100

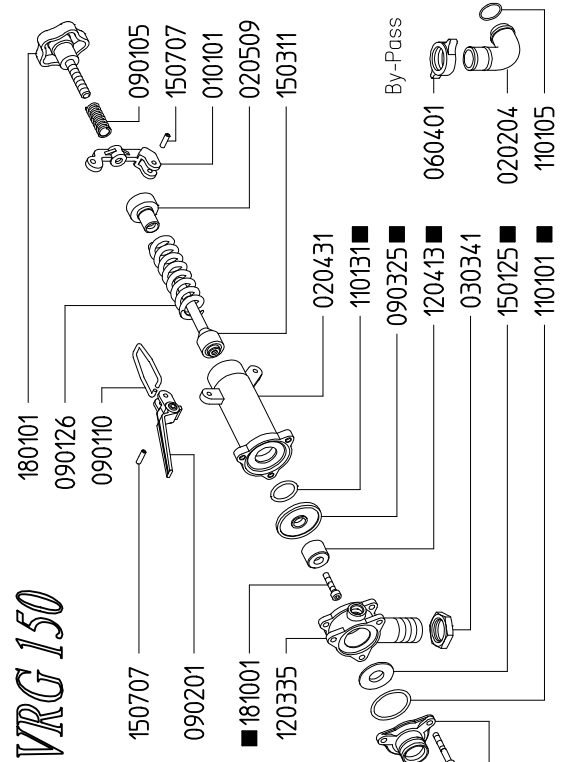
| KIT 593 | | Q.T.A. Q.T.Y. | |
|---------|--------|------------------|----------------|
| 606293 | | Q.T.A. CODE | Q.T.Y. CODE |
| ▲ | 090326 | 1 | |
| | 110112 | 1 | |
| | 110135 | 1 | |
| | 120419 | 1 | |
| | 150137 | 1 | |
| | 181001 | 1 | |



I prezzi dei particolari sono riportati sul Listino Prezzi Ricambi R.A. 01/16
Prices of these parts are included in Spare Parts Price List R.A. 01/16

VRG 250

| KIT 553 | | Q.T.A. Q.T.Y. | |
|---------|--------|------------------|----------------|
| 606254 | | Q.T.A. CODE | Q.T.Y. CODE |
| ■ | 090325 | 1 | |
| | 110101 | 1 | |
| | 110131 | 1 | |
| | 120413 | 1 | |
| | 150125 | 1 | |
| | 181001 | 1 | |



| KIT 553 | | Q.T.A. Q.T.Y. | |
|---------|--------|------------------|----------------|
| 606254 | | Q.T.A. CODE | Q.T.Y. CODE |
| ■ | 090325 | 1 | |
| | 110101 | 1 | |
| | 110131 | 1 | |
| | 120413 | 1 | |
| | 150125 | 1 | |
| | 181001 | 1 | |