



INDICE INDEX

POMPE A 3 PISTONI

3-PLUNGER PUMPS

serie PN	series PN	Pag. 2/5
serie PK	series PK	Pag. 6/7
serie M	series M	Pag. 8/9
serie MK	series MK	Pag. 10/13
serie G	series G	Pag. 14/18
serie GK	series GK	Pag. 19/22
serie GX	series GX	Pag. 23/24
serie GH	series GH	Pag. 25/26

POMPE A 3 PISTONI HWT

3-PLUNGER PUMPS HIGH WATER TEMPERATURE 85°C

serie PKWT	series PKWT	Pag. 27
serie MWT	series MWT	Pag. 28
serie GWT	series GWT	Pag. 29/30

POMPE A 3 PISTONI INOX

3-PLUNGER PUMPS STAINLESS STEEL

serie PS	series PS	Pag. 31
serie MS	series MS	Pag. 32
serie GS	series GS	Pag. 33

POMPE A 3 PISTONI

3-PLUNGER PUMPS

serie NX	series NX	Pag. 34/38
----------	-----------	------------

POMPE A 3 PISTONI

3-PLUNGER PUMPS

serie GAMMA 62	series GAMMA 62	Pag. 39
serie GAMMA 85 / 105 / 125	series GAMMA 85 / 105 / 125	Pag. 40
serie GAMMA 155	series GAMMA 155	Pag. 41

POMPE A 6 PISTONI

6-PLUNGER PUMPS

serie GAMMA 162 / 202 / 242	series GAMMA 162 / 202 / 242	Pag. 42
-----------------------------	------------------------------	---------

POMPE A 3 PISTONI

3-PLUNGER PUMPS

serie GAMMA-IL 83 / 103	series GAMMA-IL 83 / 103	Pag. 43
-------------------------	--------------------------	---------

POMPE A 6 PISTONI

6-PLUNGER PUMPS

serie GAMMA-IL 160 / 200	series GAMMA-IL 160 / 200	Pag. 44
--------------------------	---------------------------	---------

POMPE A 5 PISTONI

5-PLUNGER PUMPS

serie PENTA	series PENTA	Pag. 45/50
-------------	--------------	------------

POMPE A 3 PISTONI

3-PLUNGER PUMPS

serie VX	series VX	Pag. 51/56
serie VH	series VH	Pag. 57
serie VY	series VY	Pag. 58/59

RIDUTTORI

GEAR REDUCTION BOXES

RP123 / SII23	RP123 / SII23	Pag. 60
RM 122	RM 122	Pag. 61
RX 122	RX 122	Pag. 62
M 164	M 164	Pag. 63

GRUPPI DI REGOLAZIONE

CONTROL UNITS

VRG 100 / 150 / 250	VRG 100 / 150 / 250	Pag. 64
---------------------	---------------------	---------

Le tavole ricambi aggiornate in tempo reale sono presenti sul nostro sito www.udor.it
The update exploded drawings of the pumps are on our Web site www.udor.it

Testi, disegni e immagini presenti in questo catalogo sono di esclusiva proprietà UDOR S.p.A. ; nè è vietata ogni riproduzione, anche parziale, in ogni forma o mezzo.
UDOR S.p.A. si riserva la facoltà di modificare, in qualsiasi momento e senza alcun preavviso , le caratteristiche costruttive o tecniche di ciascun prodotto inserito nel presente catalogo.

All the text, drawings, images on this catalogue are exclusive property of UDOR S.p.A.; any reproduction, even if partial, is forbidden.
UDOR S.p.A. has the right to modify, at any time and without notice, the technical specifications of any product on this catalogue.

AZIENDA CON SISTEMA
DI GESTIONE QUALITÀ
CERTIFICATO DA DNV GL
= ISO 9001 =

COMPANY WITH
QUALITY SYSTEM
CERTIFIED BY DNV GL
= ISO 9001 =

I DATI TECNICI NON SONO IMPEGNATIVI E POTRANNO ESSERE MODIFICATI SENZA ALCUN PREAVVISO
THE SPECIFICATIONS ARE NOT BINDING AND WE RESERVE THE RIGHT TO CHANGE THEM AT ANY TIME WITHOUT NOTICE

959800 PNC 04/10 S

959900 PNC 06/10 S

950600 PNC 09/11 S

949700 PND 2.0/20 S

952000 PND 2.0/20 Z

951100 PND 3.0/20 S

952400 PND 3.0/20 Z

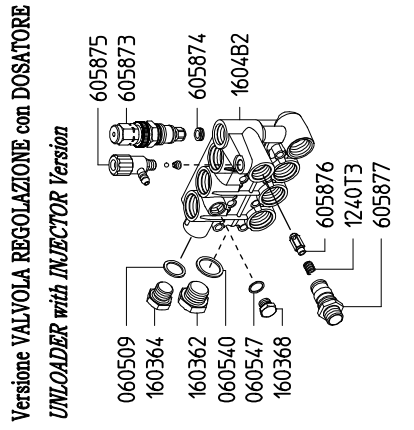
949200 PNE 08/14 S

949600 PNE 11/14 S

949900 PNE 13/12 S

955400 PNL 2.5/20 T

953700 PNL 3.0/20 T



KIT 20		
CODICE CODE	Q.TA. Q.TY	
002322	3	
030142	3	
030318	3	
060533	3	
1101A4	3	

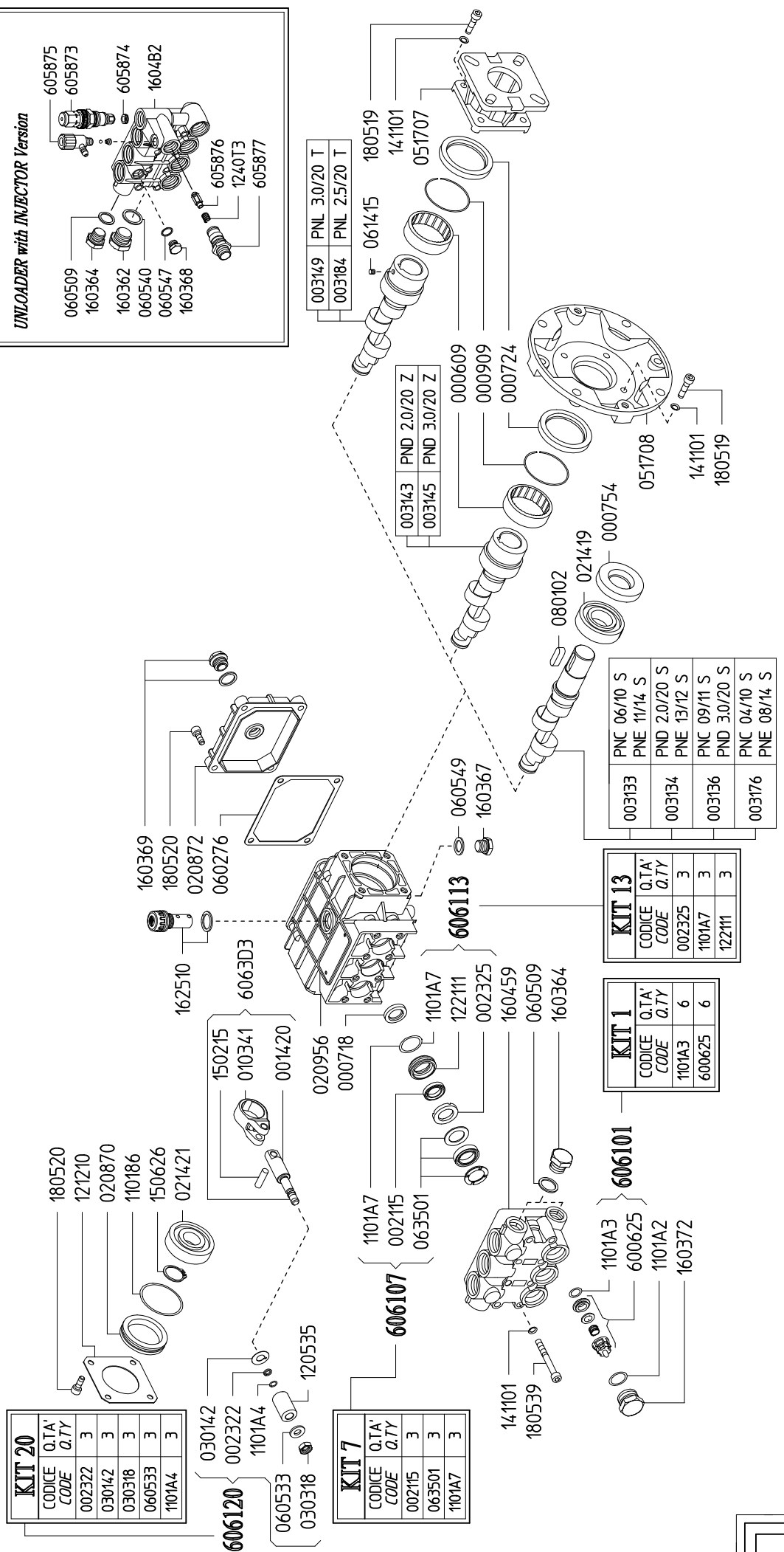
KIT 7		
CODICE CODE	Q.TA. Q.TY	
002115	3	
063501	3	
1101A7	3	

KIT 13		
CODICE CODE	Q.TA. Q.TY	
002325	3	
1101A7	3	
122111	3	

KIT 1		
CODICE CODE	Q.TA. Q.TY	
1101A3	6	
600625	6	

KIT 13		
CODICE CODE	Q.TA. Q.TY	
002325	3	
1101A7	3	
122111	3	

0031B3	PNC 06/10 S
0031B4	PNE 11/14 S
0031B6	PND 2.0/20 S
003176	PNE 13/12 S
	PNC 09/11 S
	PND 3.0/20 S
	PNC 04/10 S
	PNE 08/14 S

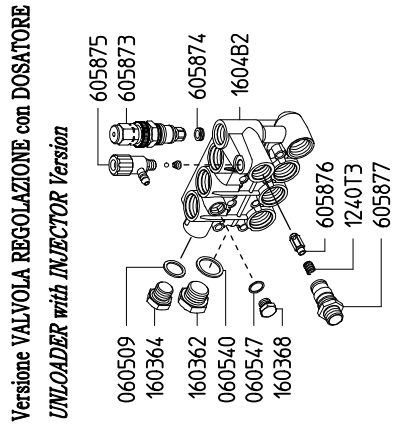


951400 PNC 09/17 S

950000 PNE 13/15 S

953900 PNL 3.0/25 T

955500 PNL 3.5/22 T



KIT 20		
CODICE CODE	Q.TA' Q.TY	
002322	3	
030142	3	
030318	3	
060533	3	
1101A4	3	

KIT 7		
CODICE CODE	Q.TA' Q.TY	
002115	3	
063501	3	
1101A7	3	

KIT 13		
CODICE CODE	Q.TA' Q.TY	
002325	3	
1101A7	3	
122111	3	

KIT 1		
CODICE CODE	Q.TA' Q.TY	
1101A3	6	
600625	6	

KIT 13		
CODICE CODE	Q.TA' Q.TY	
002325	3	
1101A7	3	
122111	3	

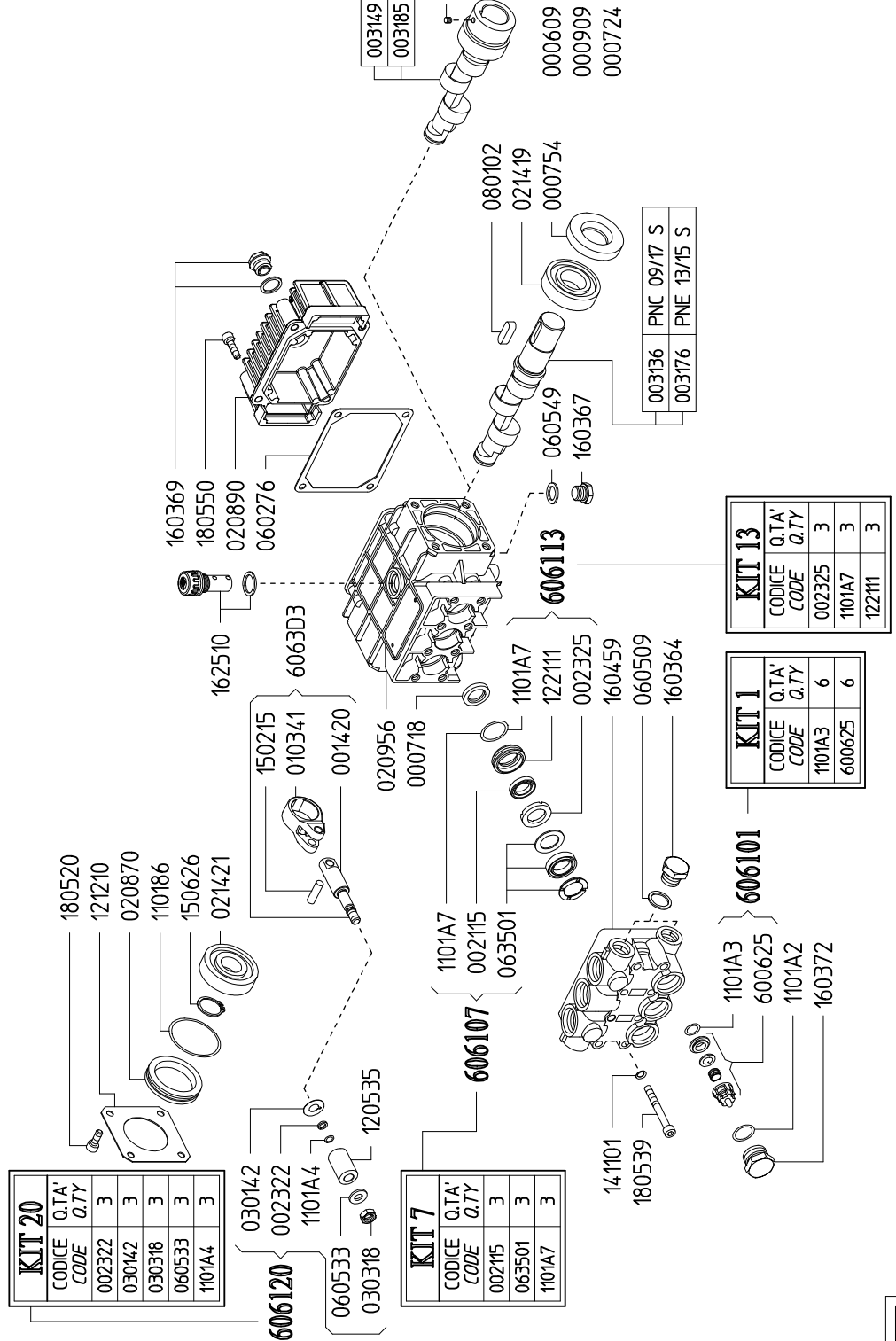
KIT 20		
CODICE CODE	Q.TA' Q.TY	
002322	3	
030142	3	
030318	3	
060533	3	
1101A4	3	

KIT 7		
CODICE CODE	Q.TA' Q.TY	
002115	3	
063501	3	
1101A7	3	

KIT 13		
CODICE CODE	Q.TA' Q.TY	
002325	3	
1101A7	3	
122111	3	

KIT 1		
CODICE CODE	Q.TA' Q.TY	
1101A3	6	
600625	6	

KIT 13		
CODICE CODE	Q.TA' Q.TY	
002325	3	
1101A7	3	
122111	3	



950200 PNC 11/11 S

959700 PNC 12/14 I

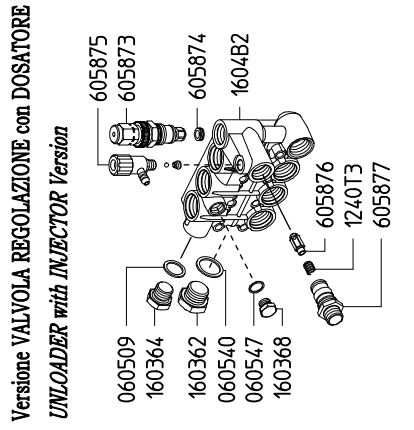
950700 PNC 13/12 S

950500 PND 3.5/20 S

952200 PND 3.5/20 Z

951300 PND 4.0/20 S

952700 PND 4.0/20 Z



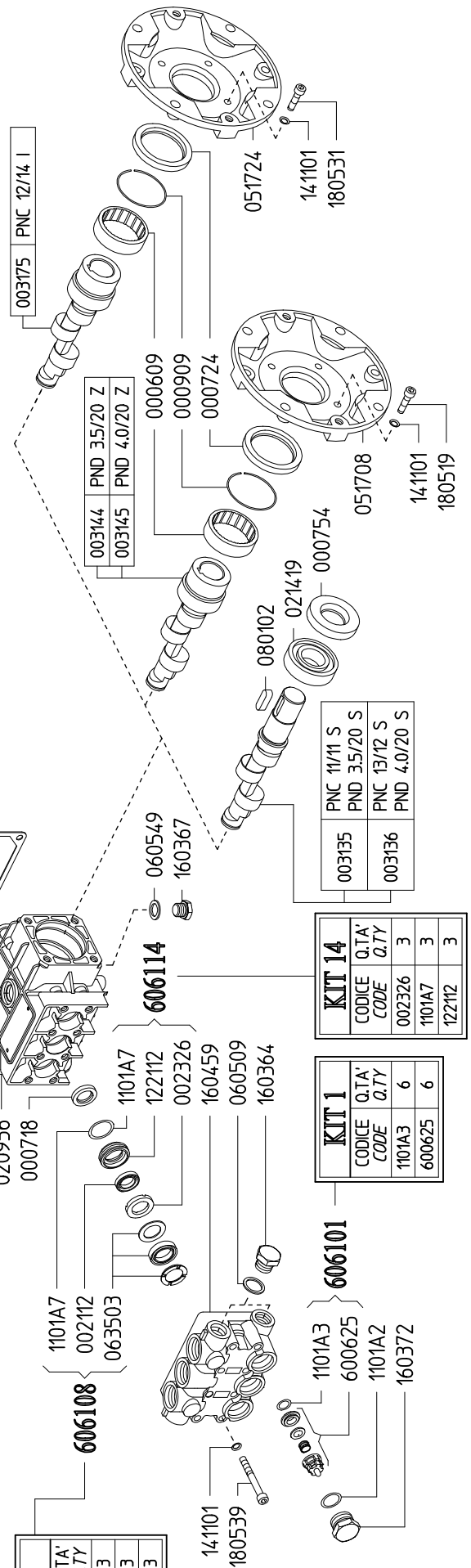
KIT 20		
CODICE CODE	Q.TA. QTY	
002322	3	
030142	3	
030318	3	
060533	3	
1101A4	3	

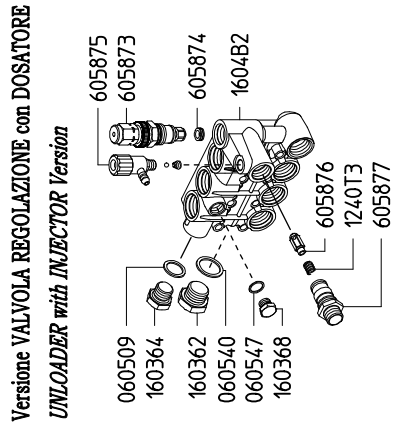
606120		
CODICE CODE	Q.TA. QTY	
030142		
002322		
1101A4		
060533		
030318		
120536		

KIT 8		
CODICE CODE	Q.TA. QTY	
002112	3	
063503	3	
1101A7	3	

KIT 1		
CODICE CODE	Q.TA. QTY	
1101A3	6	
600625	6	

KIT 14		
CODICE CODE	Q.TA. QTY	
002326	3	
1101A7	3	
122112	3	





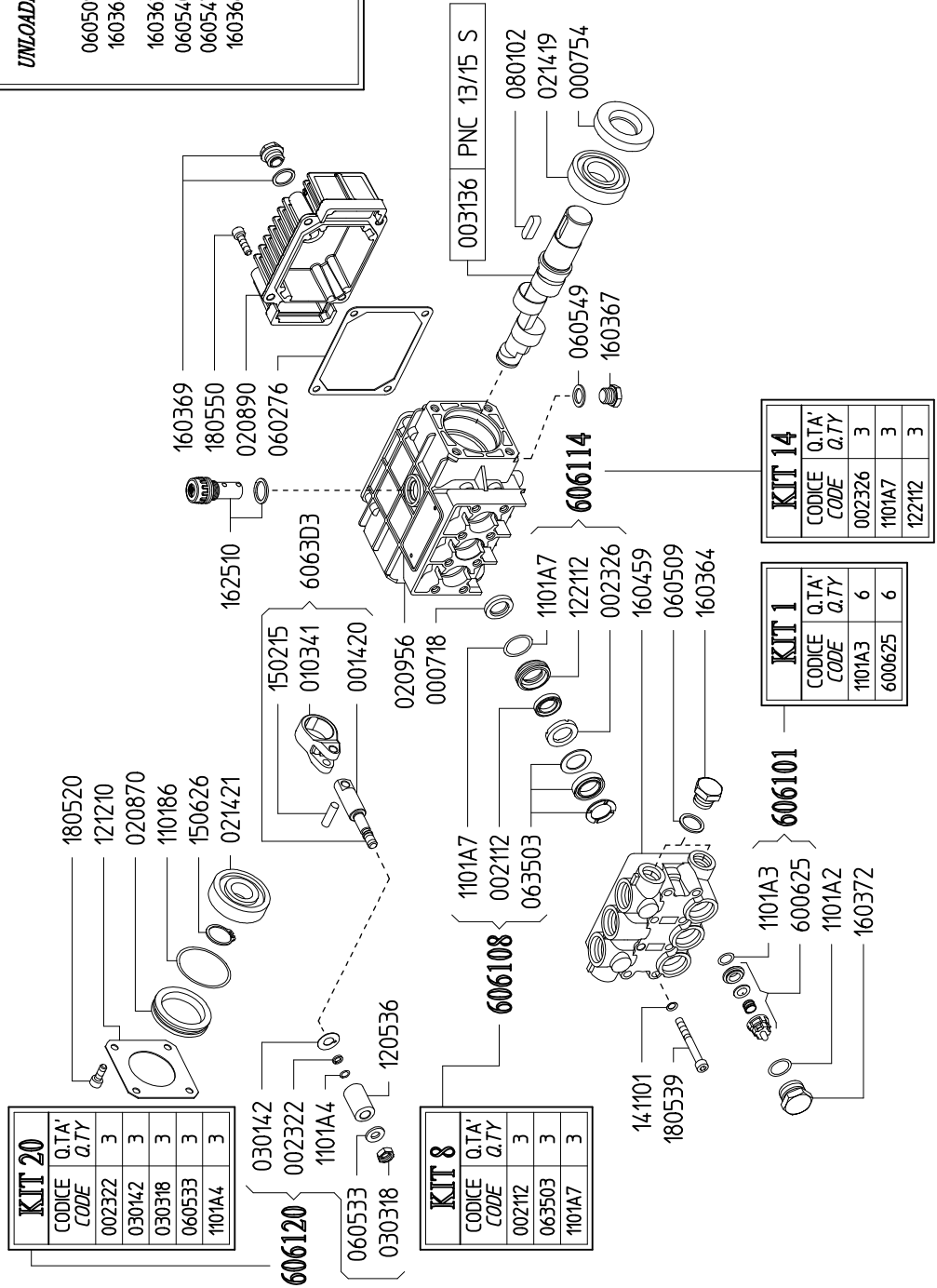
KIT 20		
CODICE CODE	Q.TA. Q.TY	
002322	3	
030142	3	
030318	3	
060533	3	
1101A4	3	

KIT 120		
CODICE CODE	Q.TA. Q.TY	
030142		
002322		
1101A4		
060533		
030318		

KIT 8		
CODICE CODE	Q.TA. Q.TY	
002112	3	
063503	3	
1101A7	3	

KIT 1		
CODICE CODE	Q.TA. Q.TY	
1101A3	6	
600625	6	

KIT 14		
CODICE CODE	Q.TA. Q.TY	
002326	3	
1101A7	3	
122112	3	



SERIE - SERIES

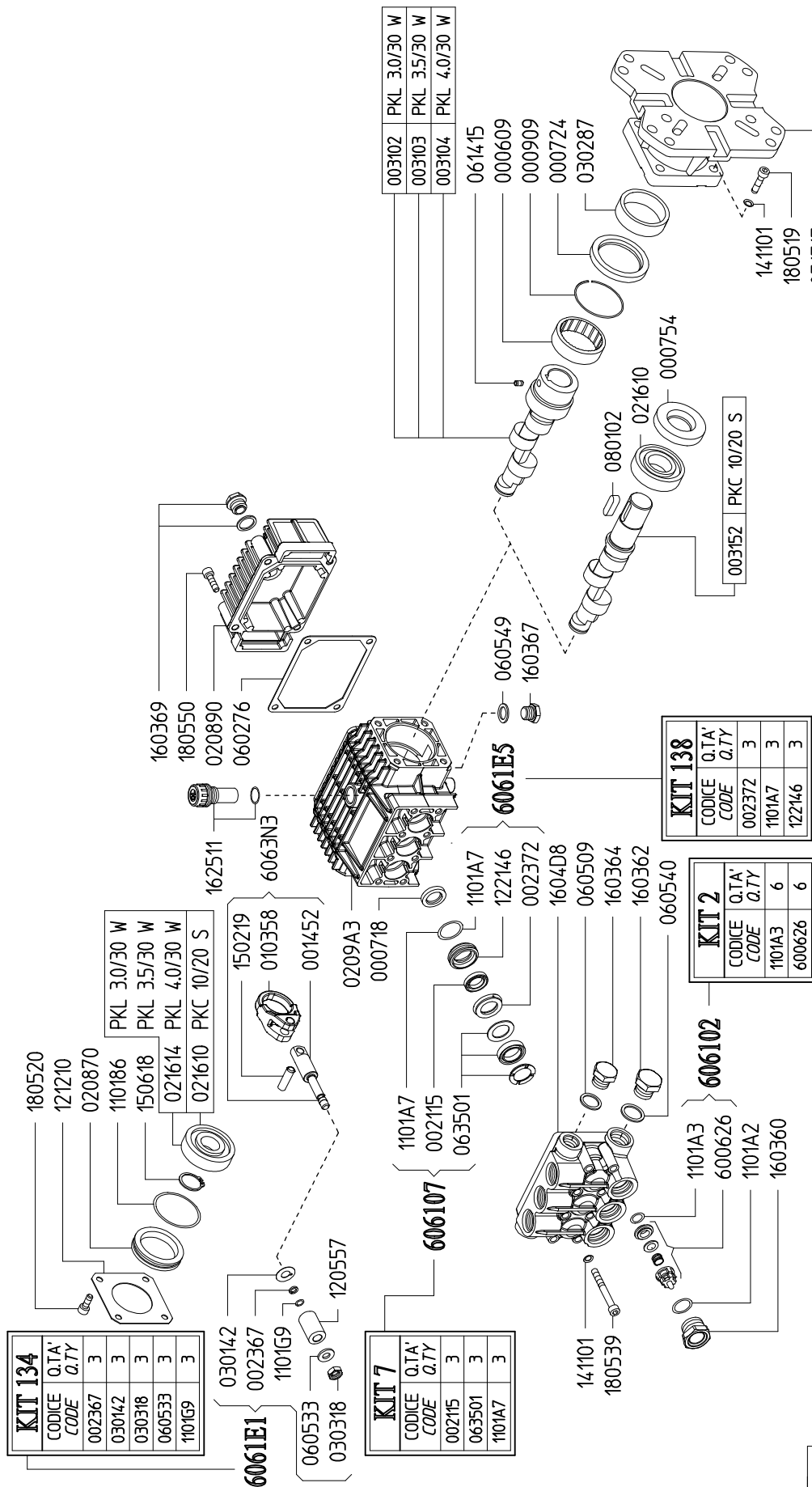
PK

917600 PKC 10/20 S

917300 PKL 3.0/30 W

917200 PKL 3.5/30 W

917100 PKL 4.0/30 W

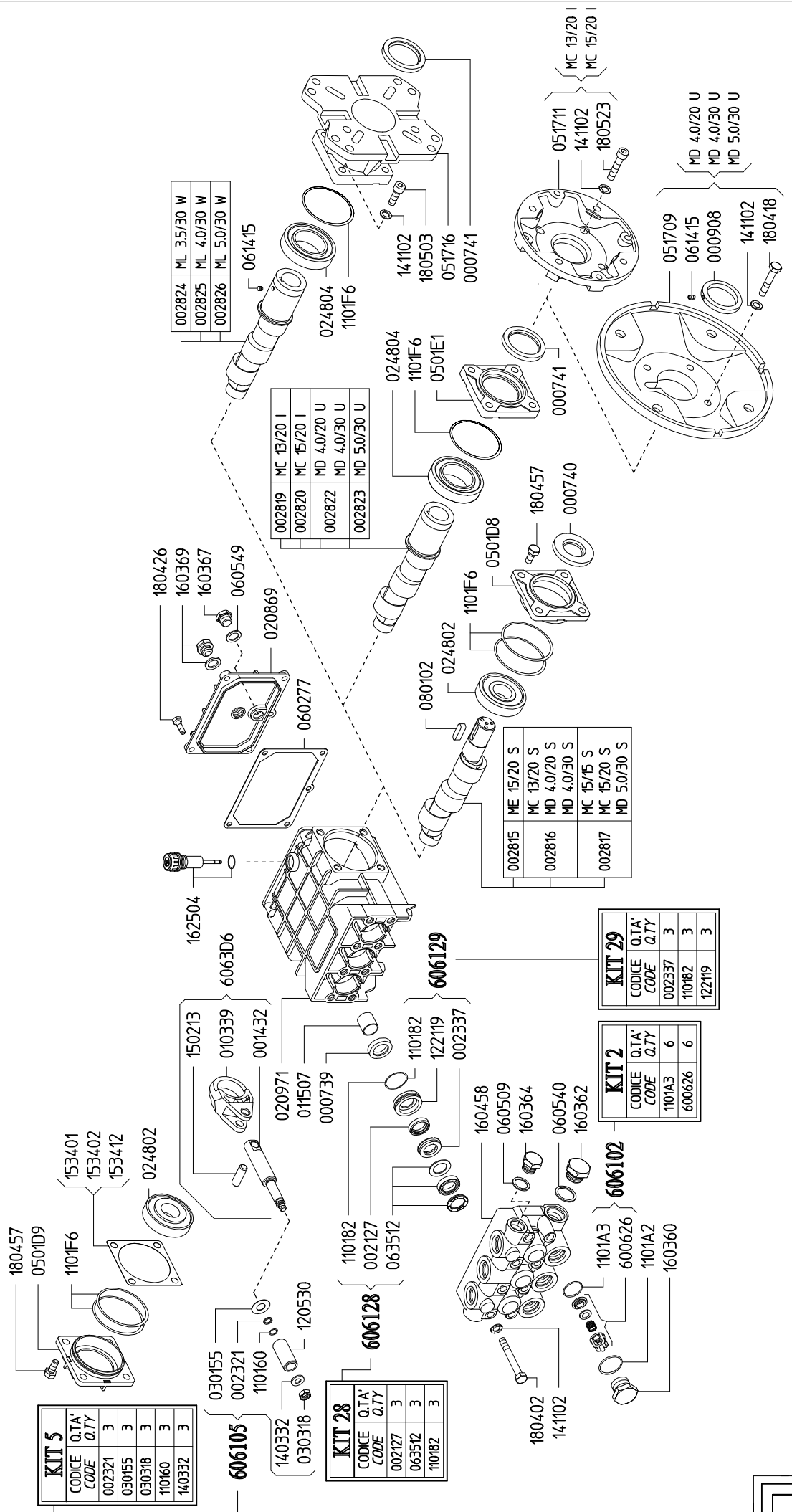


- 940700 MC 13/20 I
- 940000 MC 13/20 S
- 942100 MC 15/15 S
- 940800 MC 15/20 I
- 940100 MC 15/20 S

- 942400 MD 4.0/20 S
- 942500 MD 4.0/20 U
- 940400 MD 4.0/30 S
- 941100 MD 4.0/30 U
- 938800 MD 5.0/30 S
- 938700 MD 5.0/30 U

- 940600 ME 15/20 S

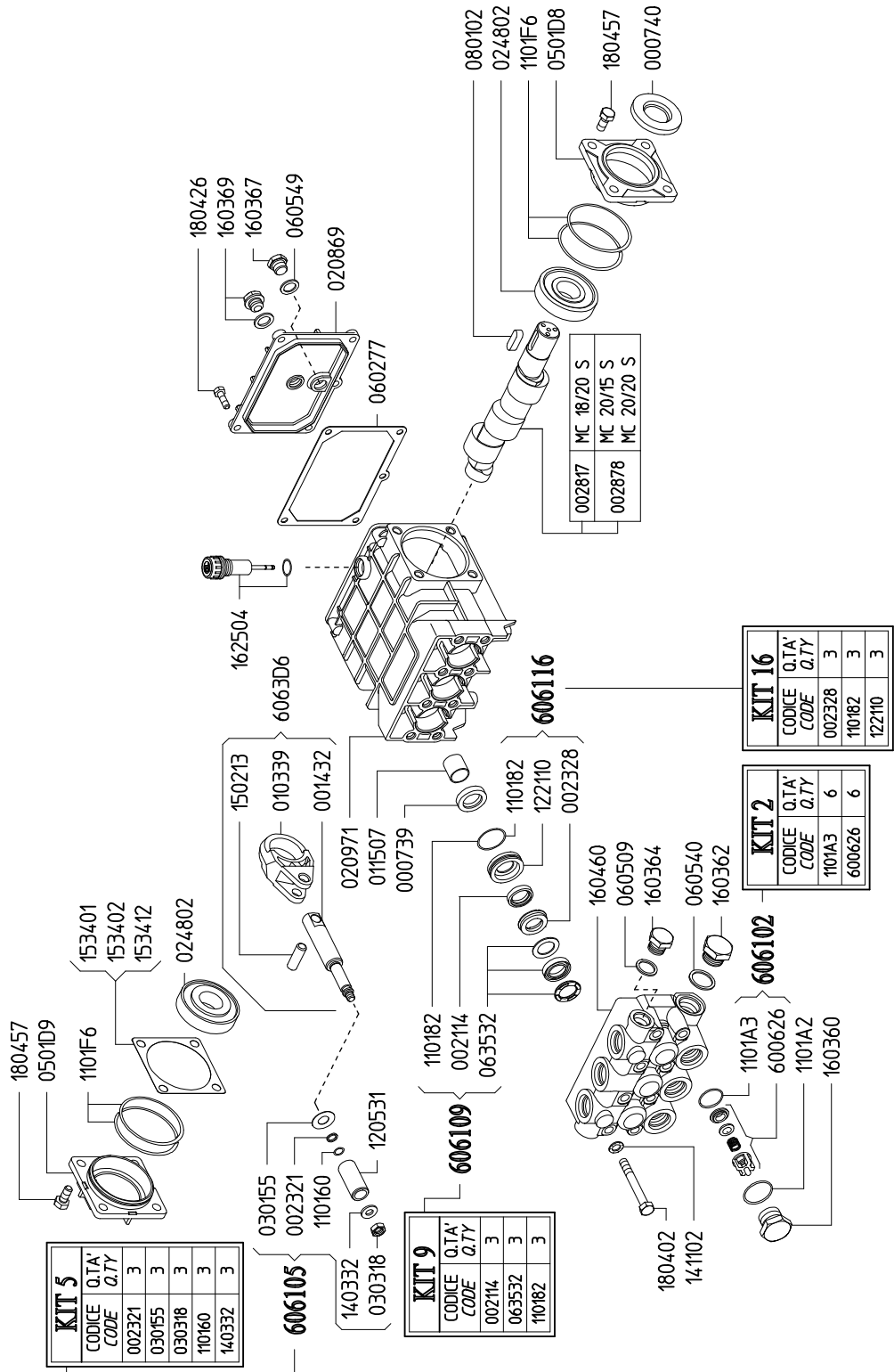
- 941300 ML 3.5/30 W
- 941400 ML 4.0/30 W
- 938400 ML 5.0/30 W



939100 MC 18/20 S

936700 MC 20/15 S

937100 MC 20/20 S

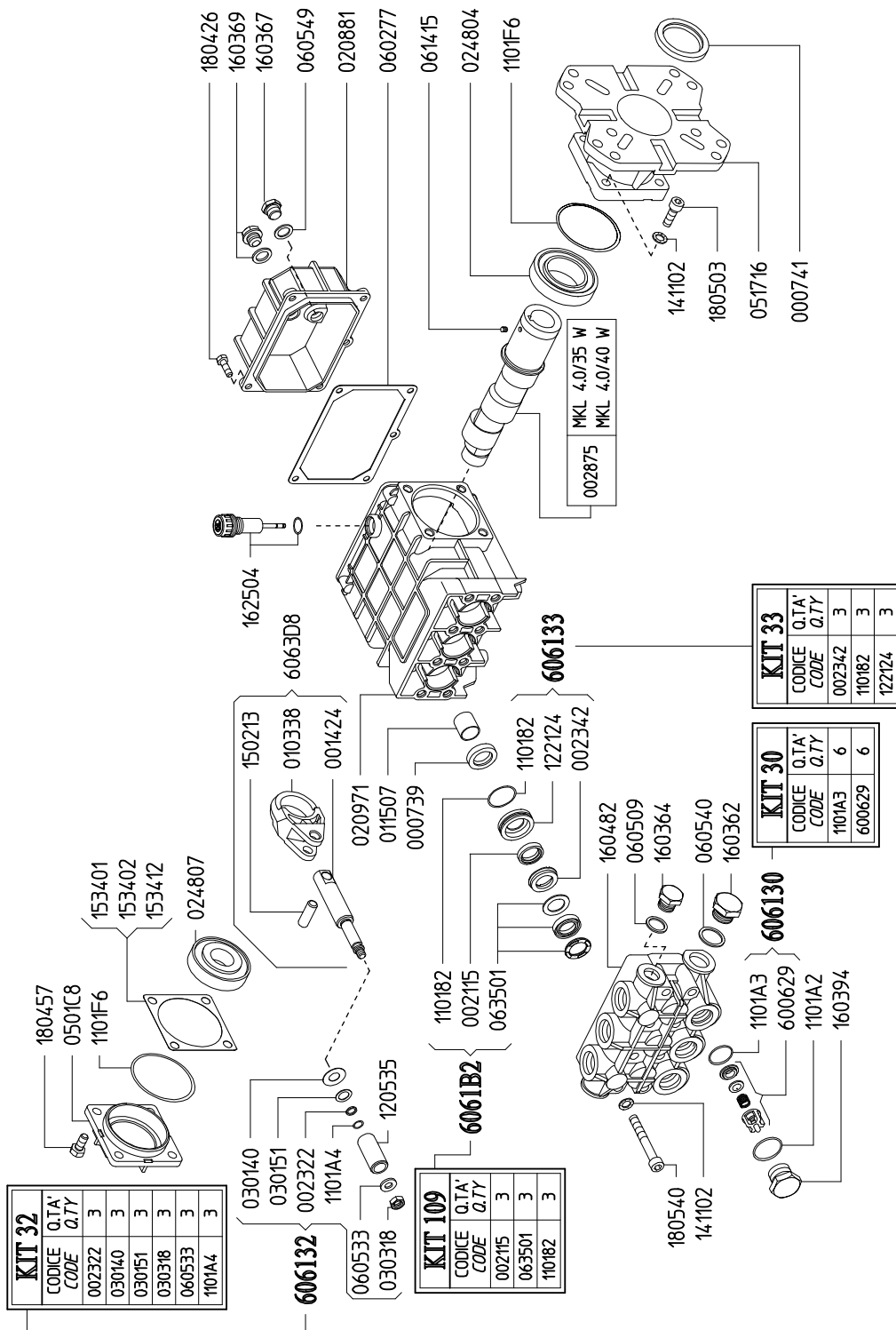


SERIE - SERIES

MK

937700 MKL 4.0/35 W

938000 MKL 4.0/40 W

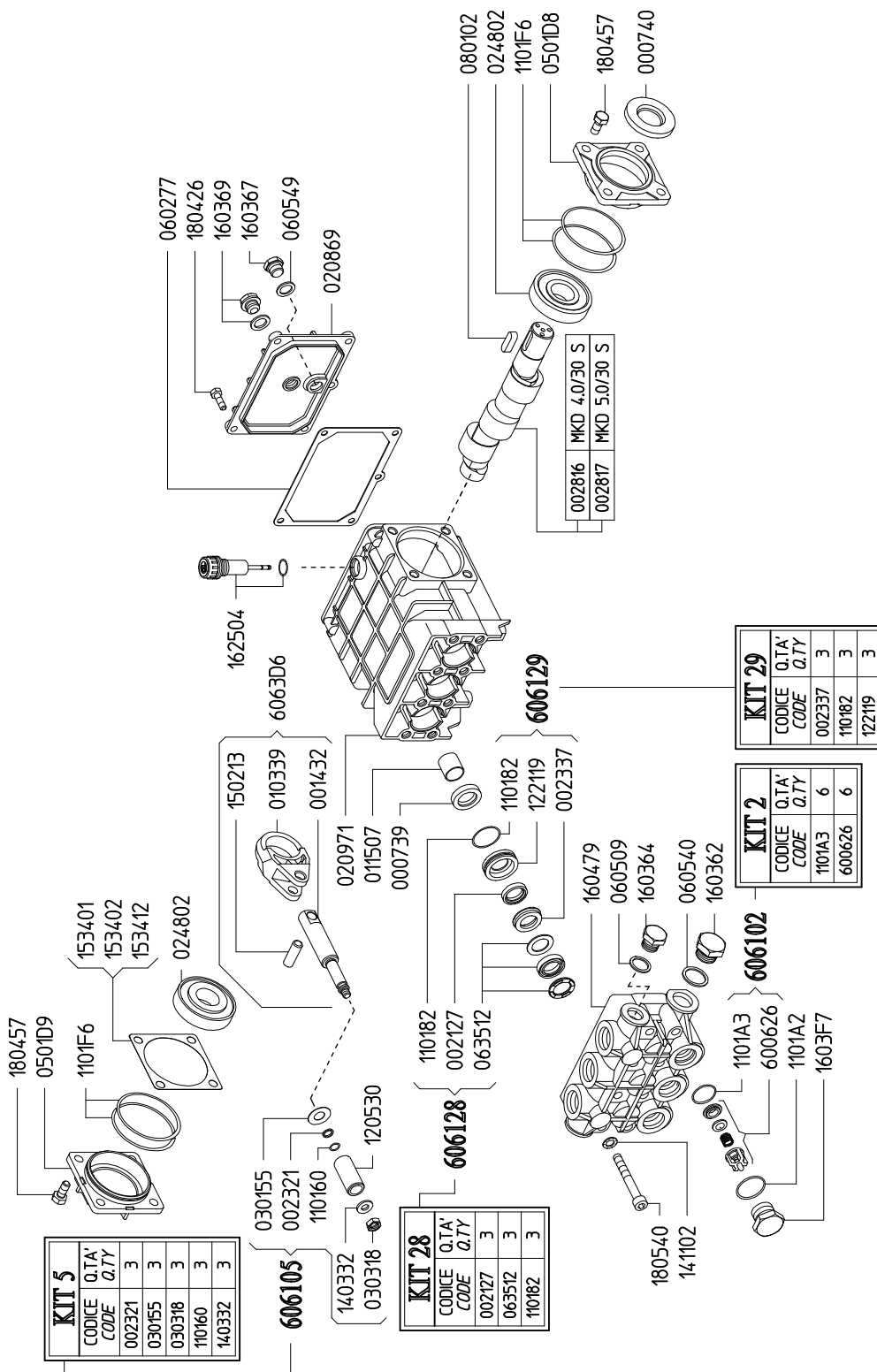


SERIE - SERIES

MK

926400 MKD 4.0/30 S

926500 MKD 5.0/30 S

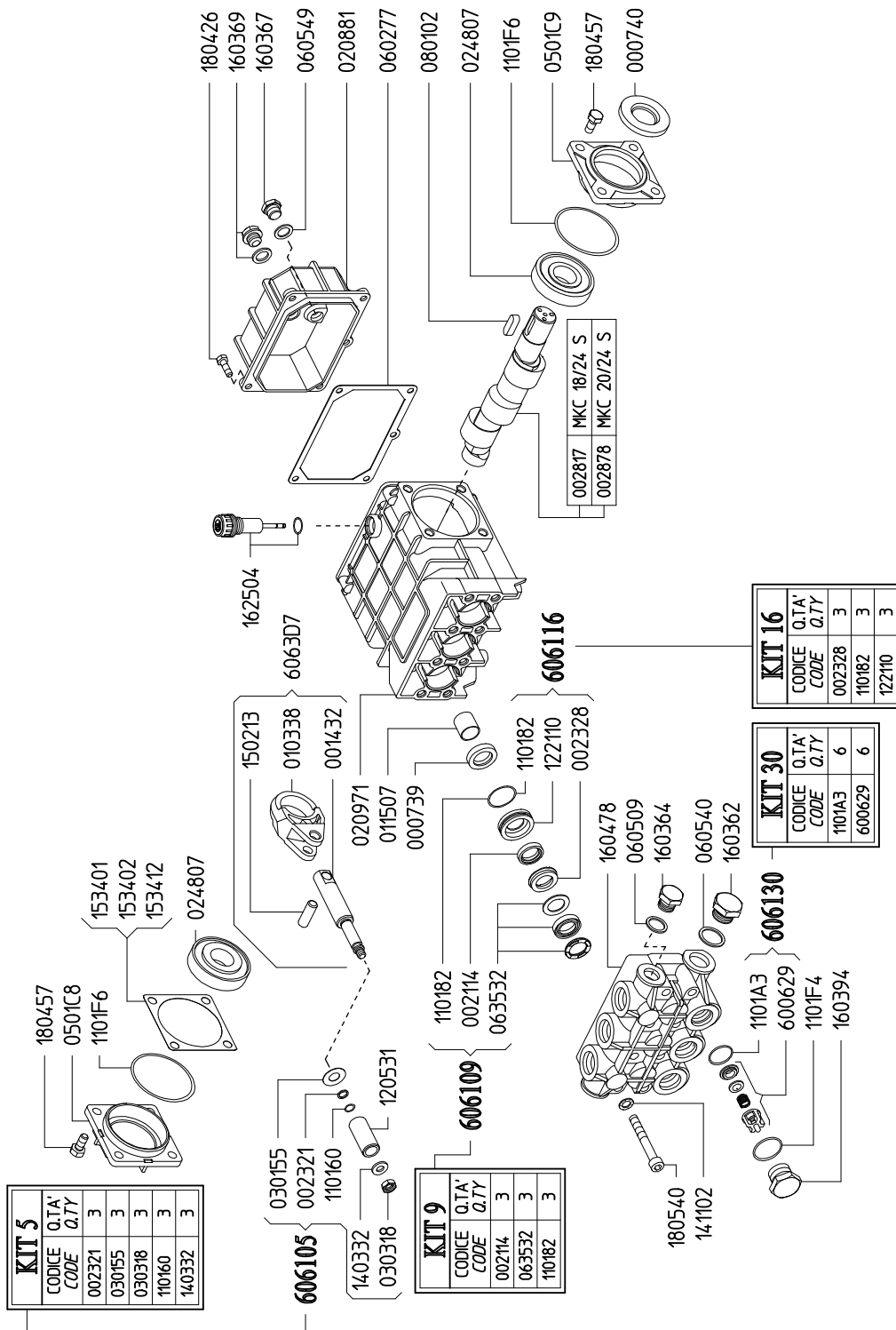


SERIE - SERIES

MK

938100 MKC 18/24 S

933900 MKC 20/24 S



SERIE - SERIES

G

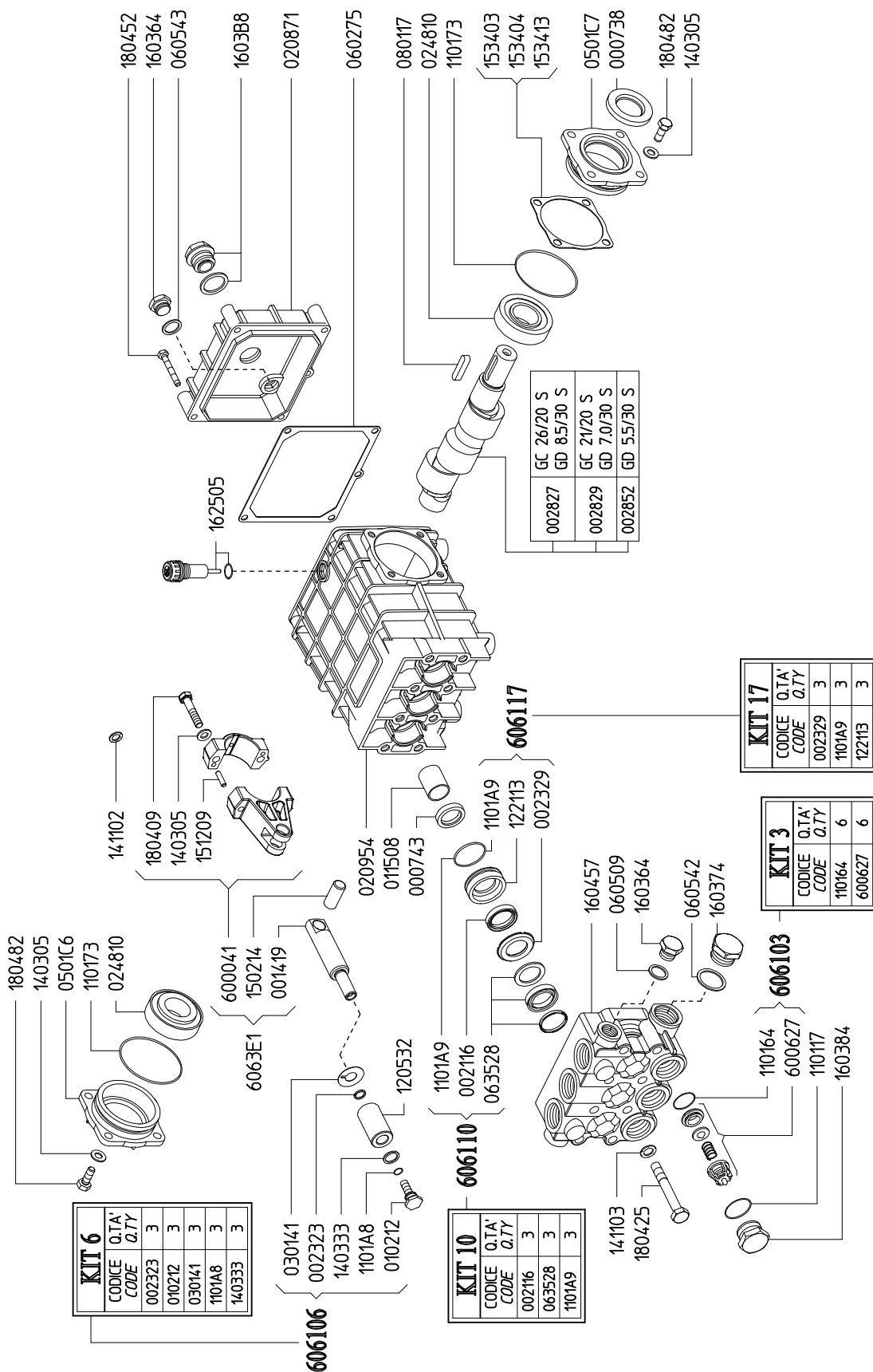
960700 GC 21/20 S

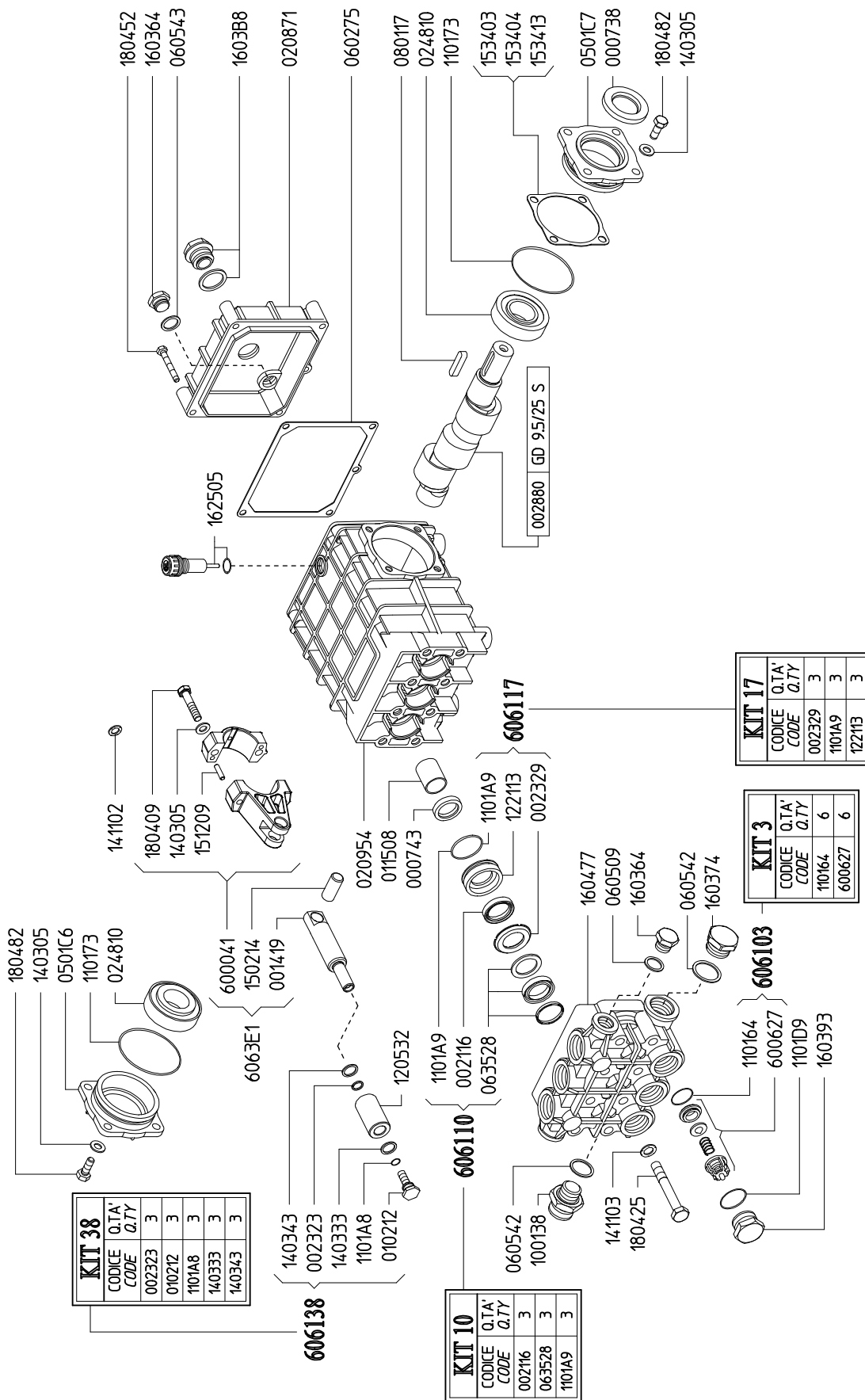
960900 GC 26/20 S

961400 GD 5.5/30 S

961600 GD 7.0/30 S

962300 GD 8.5/30 S





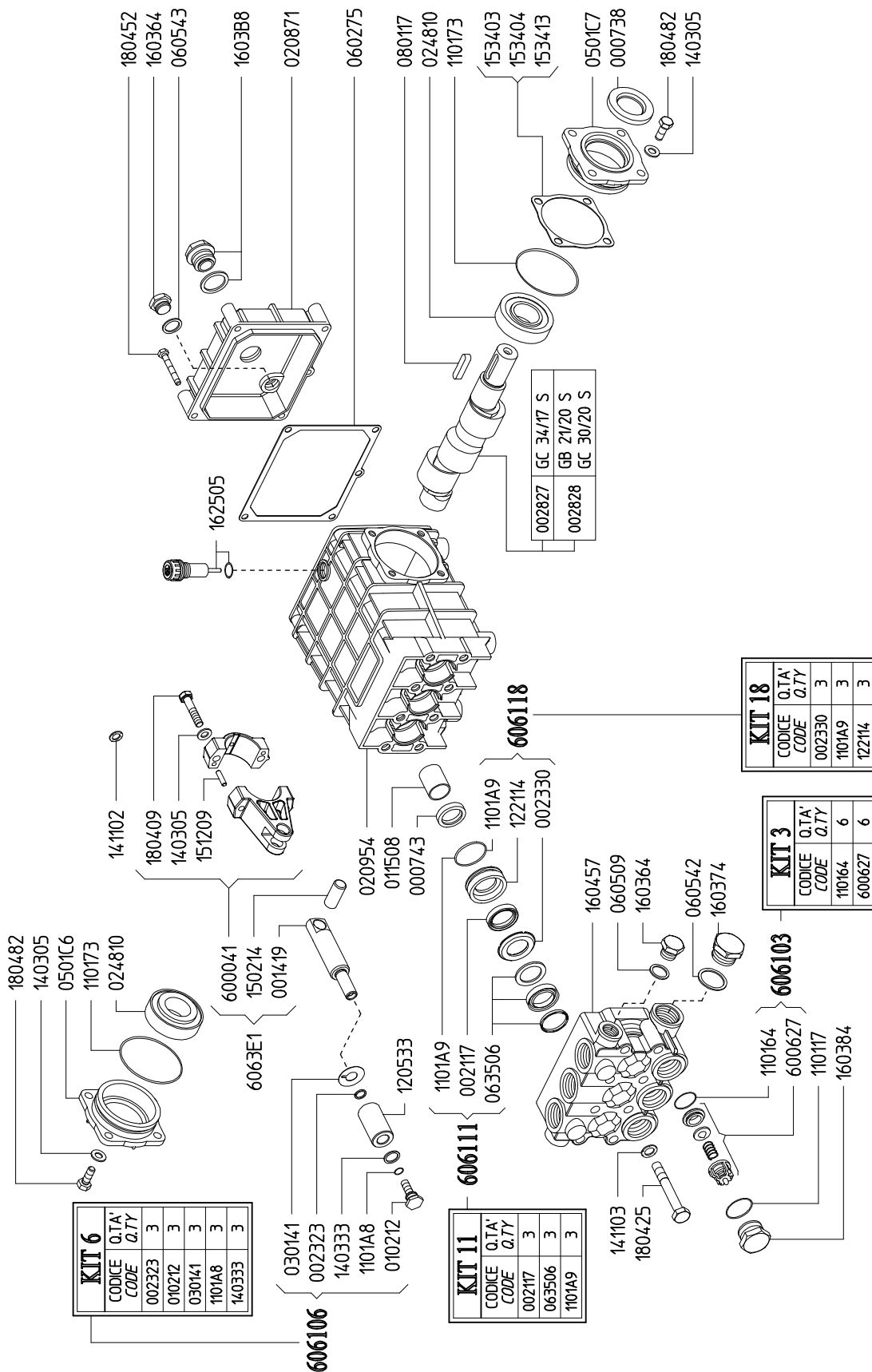
SERIE - SERIES

G

960100 GB 21/20 S

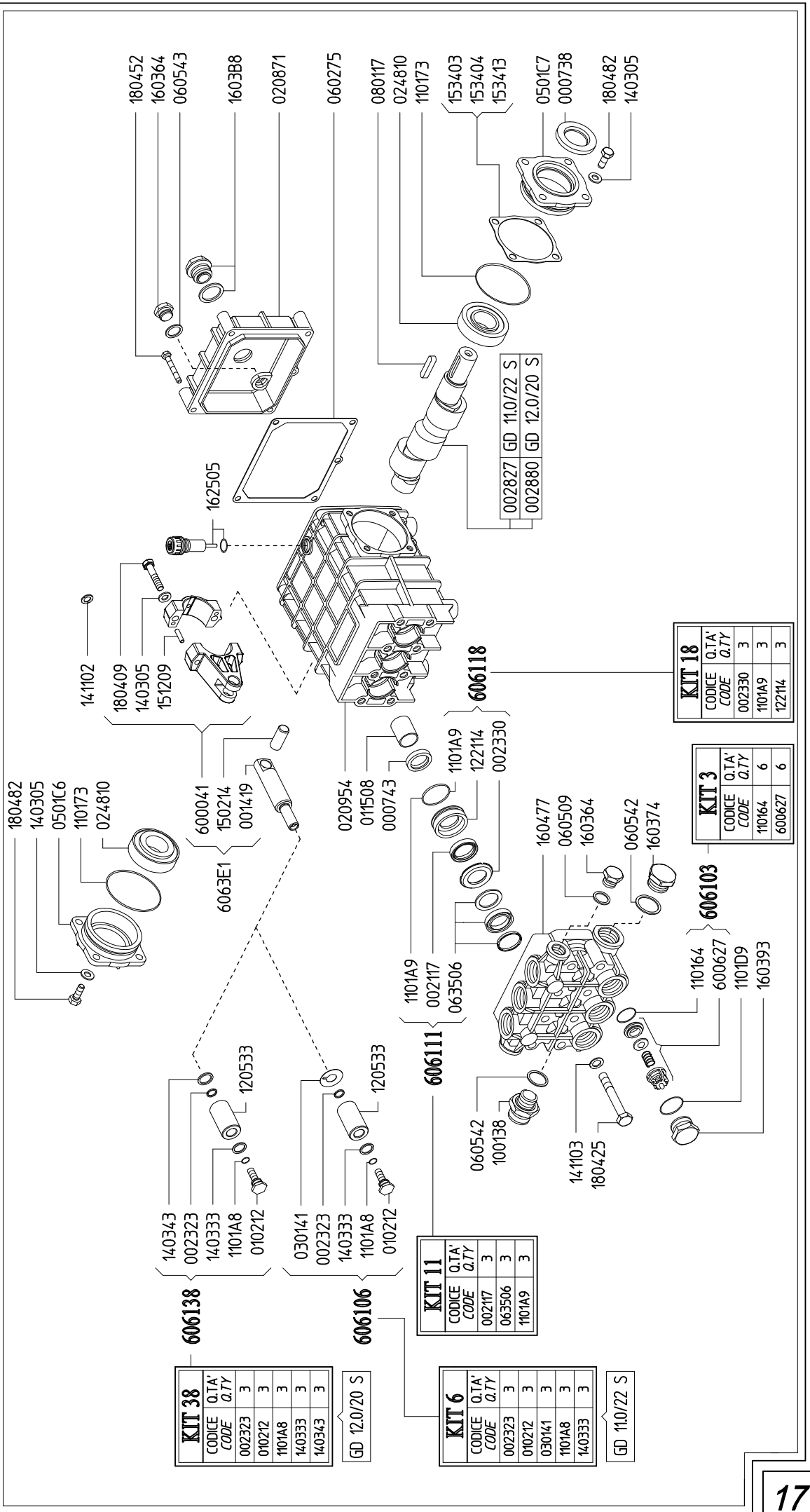
962400 GC 30/20 S

963600 GC 34/17 S



922000 GD 11.0/22 S

922100 GD 12.0/20 S



- 180452
- 160364
- 060543
- 1603B8
- 020871
- 060275
- 080117
- 024810
- 110173
- 153403
- 153404
- 153413
- 0501C7
- 000738
- 180482
- 140305

002827	GD 11.0/22 S
002880	GD 12.0/20 S

- 141102
- 180409
- 140305
- 151209
- 162505

- 180482
- 140305
- 0501C6
- 110173
- 024810
- 600041
- 150214
- 001419
- 6063E1

- 140343
- 002323
- 140333
- 1101A8
- 010212
- 030141
- 002323
- 140333
- 1101A8
- 010212
- 120533
- 120533

- 020954
- 011508
- 000743
- 1101A9
- 002117
- 063506
- 1101A9
- 002117
- 063506
- 1101A9
- 122114
- 002330
- 606111
- 606118

- 160477
- 060509
- 160364
- 060542
- 160374
- 141103
- 180425
- 110164
- 600627
- 1101D9
- 160393
- 606103

KIT 38		
CODICE CODE	Q.TA'	Q.TY
002323	3	3
010212	3	3
1101A8	3	3
140333	3	3
140343	3	3

GD 12.0/20 S

KIT 11		
CODICE CODE	Q.TA'	Q.TY
002117	3	3
063506	3	3
1101A9	3	3

KIT 6		
CODICE CODE	Q.TA'	Q.TY
002323	3	3
010212	3	3
030141	3	3
1101A8	3	3
140333	3	3

GD 11.0/22 S

KIT 18		
CODICE CODE	Q.TA'	Q.TY
002330	3	3
1101A9	3	3
122114	3	3

KIT 3		
CODICE CODE	Q.TA'	Q.TY
110164	6	6
600627	6	6

960300 GB 26/20 S

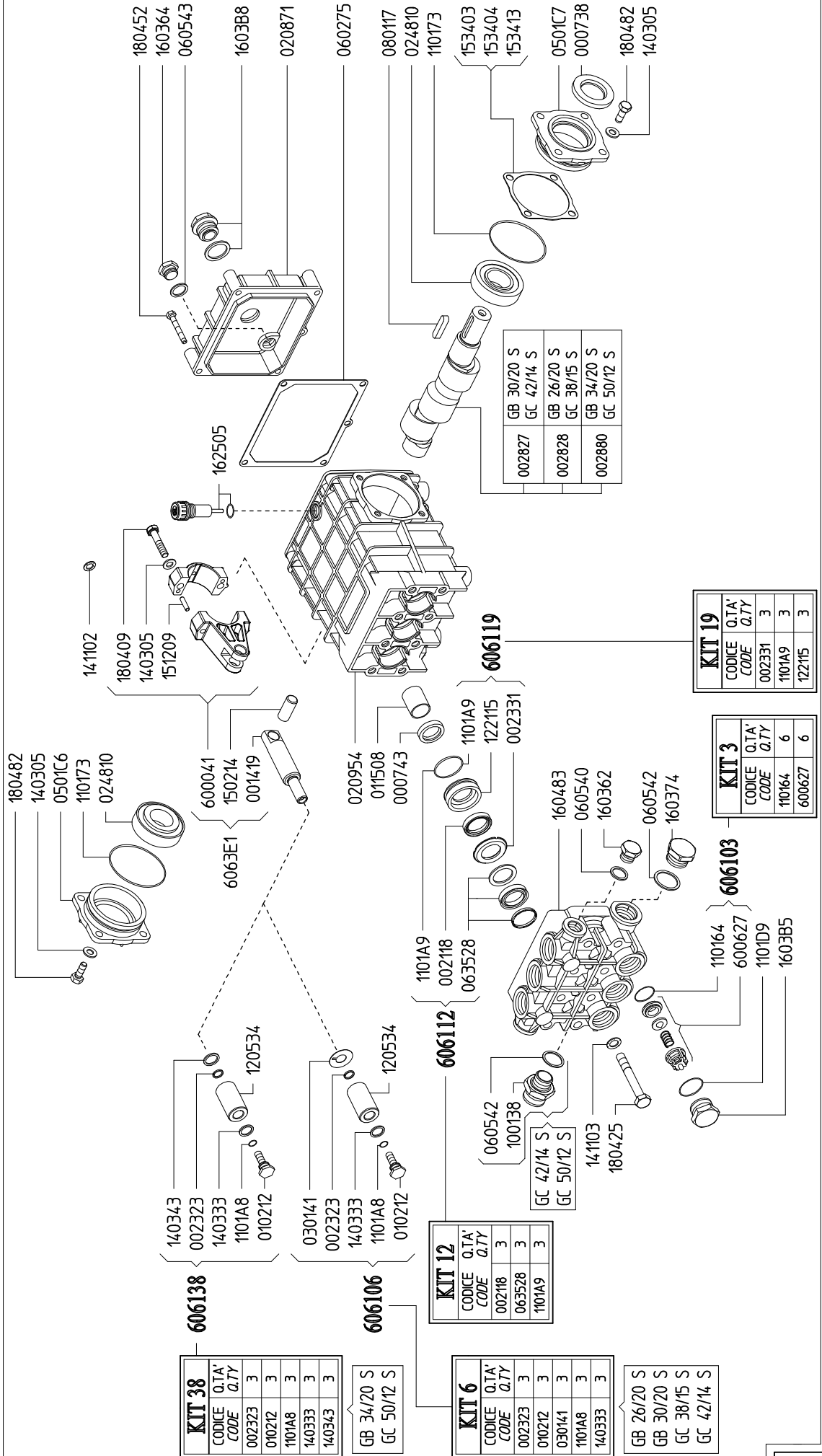
960500 GB 30/20 S

966400 GB 34/20 S

962200 GC 38/15 S

962100 GC 42/14 S

964100 GC 50/12 S



SERIE - SERIES

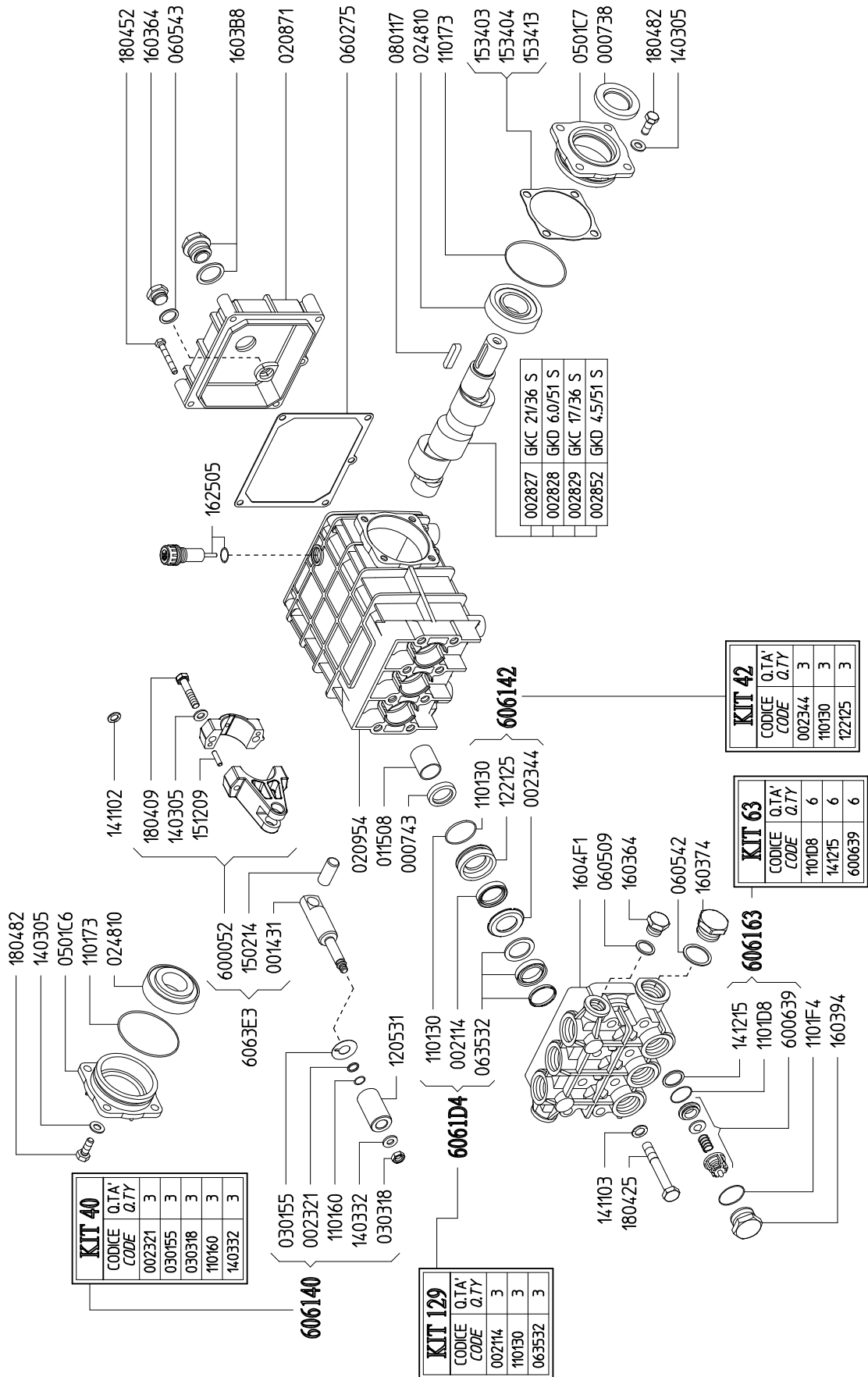
GK

922800 GKC 17/36 S

922500 GKC 21/36 S

924200 GKD 4.5/51 S

923200 GKD 6.0/51 S



963300 GKC 17/28 S

962800 GKC 21/28 S

966600 GKC 26/28 S

969200 GKC 30/25 S

965900 GKD 5.5/40 S

966000 GKD 7.0/40 S

