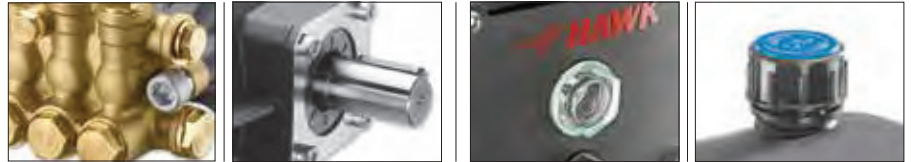


**NHD 200** Series / Serie

This pump can operate at pressures starting of 200 bar and at a max water temperature of 65°C (149F). Its flexibility makes it the pump of choice for manufacturers of cleaning machines: high pressure cleaners, car wash tunnels, ro-ad-sweepers etc.

Questo modello di pompa può lavorare con una pressione di 200 bar ed ad una temperatura dell'acqua max di 65° (149 F). La pompa per la sua duttilità viene scelta da aziende che producono macchinari atti alla pulizia: idropulitrici, tunnel per car wash, macchine per la pulizia delle strade ecc.



**NHD** Pumps family / Famiglia pompe



Part. No. Codice	Part. No. Codice	Flow Rate / Portata				Max Pressure Pressione massima		RPM Giri/Minuto		Max Power / Potenza Massima				Power take-off Presenza di forza
		l/min		US GPM		Bar	Psi	50 Hz	60 Hz	HP		Kw		
		50 Hz	60 Hz	50 Hz	60 Hz					50 Hz	60 Hz	50 Hz	60 Hz	
NHD8520L	1.099-026.0	8,5	10,1	2,2	2,7	200	2900			4,3	5,1	3,2	3,9	△24
NHD8520R	1.099-027.0	8,5	10,1	2,2	2,7	200	2900			4,3	5,1	3,2	3,9	24▷
NHD1020L	1.099-028.0	10	12,0	2,6	3,2	200	2900			4,9	6,3	3,7	4,7	△24
NHD1020R	1.099-029.0	10	12,0	2,6	3,2	200	2900			4,9	6,3	3,7	4,7	24▷
NHD1120L	1.099-030.0	11	13,2	2,9	3,5	200	2900			5,7	6,8	4,3	5,1	△24
NHD1120R	1.099-031.0	11	13,2	2,9	3,5	200	2900			5,7	6,8	4,3	5,1	24▷
NHD1220L	1.099-032.0	12	14,0	3,1	3,7	200	2900			6,1	7,2	4,5	5,3	△24
NHD1220R	1.099-033.0	12	14,0	3,1	3,7	200	2900	1450	1740	6,1	7,2	4,5	5,3	24▷
NHD1320L	1.099-034.0	13	15,5	3,4	4,0	200	2900			6,7	7,7	4,9	5,7	△24
NHD1320R	1.099-035.0	13	15,5	3,4	4,0	200	2900			6,7	7,7	4,9	5,7	24▷
NHD1420L	1.099-036.0	14	17,0	3,7	4,5	200	2900			7,2	8,5	5,3	6,3	△24
NHD1420R	1.099-037.0	14	17,0	3,7	4,5	200	2900			7,2	8,5	5,3	6,3	24▷
NHD1520L	1.099-038.0	15	18,0	4,0	4,7	200	2900			7,7	9,2	5,7	6,8	△24
NHD1520R	1.099-039.0	15	18,0	4,0	4,7	200	2900			7,7	9,2	5,7	6,8	24▷
NHD1120FL	1.099-040.0	11	13,2	2,9	3,5	200	2900			5,7	6,8	4,3	5,1	△24
NHD1120FR	1.099-041.0	11	13,2	2,9	3,5	200	2900			5,7	6,8	4,3	5,1	24▷
NHD1520FL	1.099-042.0	15	18,0	4,0	4,7	200	2900	2800	3400	7,7	9,2	5,7	6,8	△24
NHD1520FR	1.099-043.0	15	18,0	4,0	4,7	200	2900			7,7	9,2	5,7	6,8	24▷

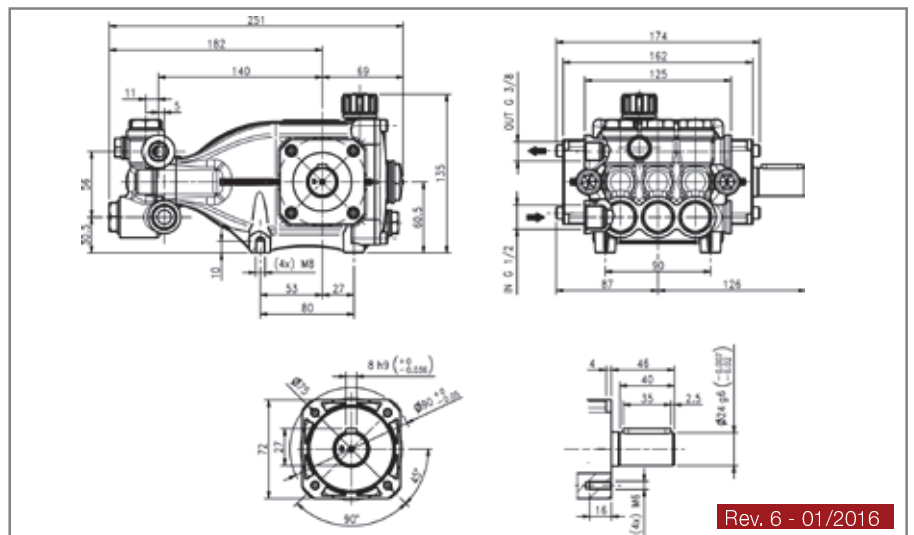
P.T.O. Reference guide / Legenda prese di forza

Single P.T.O. Ø 24 mm Left △24  
 Singola presa di forza Ø 24 mm Sinistra  
 Single P.T.O. Ø 24 mm Right 24▷  
 Singola presa di forza Ø 24 mm Destra

\*Also available with nickel-plated head  
 \*Disponibile anche con testata nichelata

The flow rate values may vary by ± 5% compared to the production label values.  
 I valori di portata possono discostarsi del ± 5% rispetto i valori di targa.

Weight / Peso	<b>Kg</b>	<b>6.6</b>
Oil capacity / Capacità olio	<b>lt.</b>	<b>0.4</b>
Inlet / Entrata	<b>G</b>	<b>1/2"</b>
Outlet / Uscita	<b>G</b>	<b>3/8"</b>



Rev. 6 - 01/2016