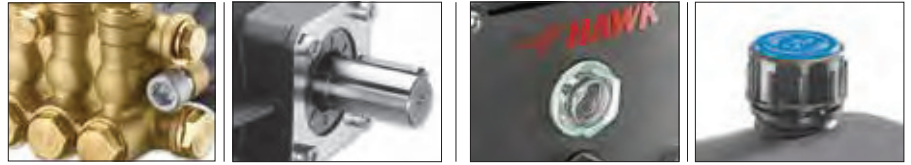


NHD 150 Series / Serie

These pumps can operate at a pressure starting of 150 bar and a max water temperature of 65°C (149 F).

The flexibility of this pump makes it an ideal choice for manufacturers of cleaning machines: high pressure cleaners, car wash tunnels, road-sweepers etc.

Questo modello di pompa può lavorare con una pressione che varia di 150 bar ed ad una temperatura dell'acqua max di 65° (149 F). La pompa per la sua duttilità viene scelta da aziende che producono macchinari atti alla pulizia: idropulitrici, tunnel per car wash, macchine per la pulizia delle strade ecc.



NHD Pumps family / Famiglia pompe



Part. No. Codice	Part. No. Codice	Flow Rate / Portata				Max Pressure Pressione massima		RPM Giri/Minuto		Max Power / Potenza Massima				Power take-off Presa di forza
		l/min		US GPM		Bar	Psi	50 Hz	60 Hz	HP		Kw		
		50 Hz	60 Hz	50 Hz	60 Hz					50 Hz	60 Hz	50 Hz	60 Hz	
NHD8515L	1.099-012.0	8,5	10,1	2,2	2,7	150	2175	1450	1740	3,2	3,8	2,4	2,9	△24
NHD8515R	1.099-013.0	8,5	10,1	2,2	2,7	150	2175			3,2	3,8	2,4	2,9	△24
NHD1015L	1.099-014.0	10	12,0	2,6	3,2	150	2175			3,7	4,7	2,8	3,5	△24
NHD1015R	1.099-015.0	10	12,0	2,6	3,2	150	2175			3,7	4,7	2,8	3,5	△24
NHD1115L	1.099-016.0	11	13,2	2,9	3,5	150	2175			4,3	5,1	3,2	3,8	△24
NHD1115R	1.099-017.0	11	13,2	2,9	3,5	150	2175			4,3	5,1	3,2	3,8	△24
NHD1215L	1.099-018.0	12	14,0	3,1	3,7	150	2175			4,6	5,4	3,4	4,0	△24
NHD1215R	1.099-019.0	12	14,0	3,1	3,7	150	2175			4,6	5,4	3,4	4,0	△24
NHD1315L	1.099-020.0	13	15,5	3,4	4,0	150	2175			5,0	5,8	3,7	4,3	△24
NHD1315R	1.099-021.0	13	15,5	3,4	4,0	150	2175			5,0	5,8	3,7	4,3	△24
NHD1415L	1.099-022.0	14	17,0	3,7	4,5	150	2175			5,4	6,4	4,0	4,7	△24
NHD1415R	1.099-023.0	14	17,0	3,7	4,5	150	2175			5,4	6,4	4,0	4,7	△24
NHD1515L	1.099-024.0	15	18,0	4,0	4,7	150	2175			5,8	7,0	4,3	5,2	△24
NHD1515R	1.099-025.0	15	18,0	4,0	4,7	150	2175			5,8	7,0	4,3	5,2	△24

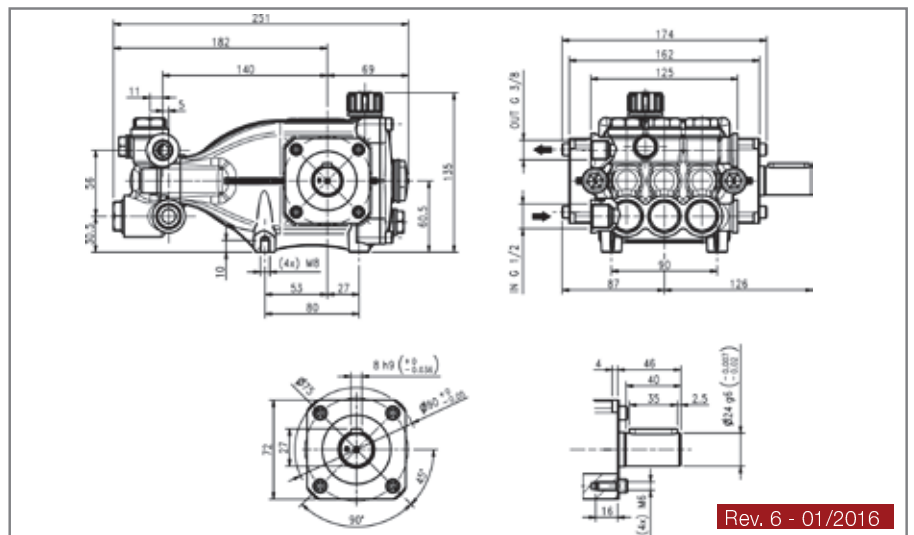
P.T.O. Reference guide / Legenda prese di forza

- Single P.T.O. Ø 24 mm Left Singola presa di forza Ø 24 mm Sinistra **△24**
- Single P.T.O. Ø 24 mm Right Singola presa di forza Ø 24 mm Destra **△24**

*Also available with nickel-plated head
*Disponibile anche con testata nichelata

The flow rate values may vary by ± 5% compared to the production label values.
I valori di portata possono discostarsi del ± 5% rispetto i valori di targa.

Weight / Peso	Kg	6,6
Oil capacity / Capacità olio	lt.	0,4
Inlet / Entrata	G	1/2"
Outlet / Uscita	G	3/8"



Rev. 6 - 01/2016