

**RWN 1000 RPM › RW 1400 RPM › RWS 1750 RPM**

# RWN › RW › RWS


**(S Version) RWN › RW › RWS**
**SOLID SHAFT Ø24 mm**

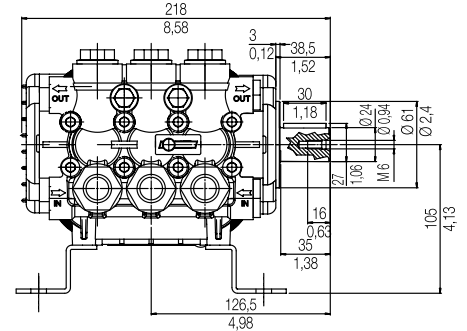
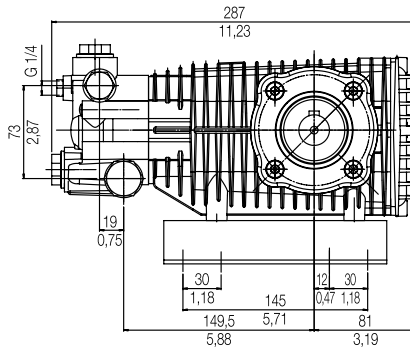
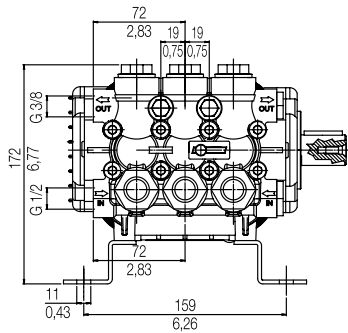
For special electric motors with hollow shaft or for pulley drive.

**ALBERO MASCHIO Ø24 mm**

Per motore elettrico speciale con albero femmina o per puleggia.

**EJE MACHO Ø24 mm**

Para motor eléctrico especial con eje hembra o para polea.



Code Codice Código	Model Modello Modelo	Version	Ø	R.P.M. Giri/min Rev/min									
					l/min	U.S.g.p.m.	bar	psi	Mpa	HP	kW	kg	lb
6519 0100	RWN 3030	S	24 mm	1000	10,7	2,8	207	3000	20,7	6,0	4,4	11,2	24,6
6519 0200	RWN 4030	S	24 mm	1000	14,3	3,8	207	3000	20,7	7,5	5,6	11,2	24,6
6519 0300	RWN 4530	S	24 mm	1000	16,1	4,3	207	3000	20,7	8,4	6,2	11,2	24,6
6517 0200	RW 3035	S	24 mm	1400	11,4	3,0	241	3500	24,1	6,9	5,1	11,2	24,6
6517 0201	RW 3040	S	24 mm	1400	11,4	3,0	276	4000	27,6	7,9	5,8	11,2	24,6
6517 0300	RW 3530	S	24 mm	1400	13,0	3,4	207	3000	20,7	6,7	5,0	11,2	24,6
6517 1000	RW 3535	S	24 mm	1400	13,0	3,4	241	3000	24,1	7,9	5,8	11,2	24,6
6517 1001	RW 3540	S	24 mm	1400	12,6	3,3	276	4000	27,6	8,7	6,4	11,2	24,6
6517 0400	RW 4022	S	24 mm	1400	15,6	4,1	152	2200	15,2	5,9	4,4	11,2	24,6
6517 0100	RW 4030	S	24 mm	1400	15,6	4,1	207	3000	20,7	8,1	5,9	11,2	24,6
6517 1100	RW 4035	S	24 mm	1400	15,6	4,1	241	3500	24,1	9,4	6,9	11,2	24,6
6517 1400	RW 4040	S	24 mm	1400	15,6	4,0	276	4000	27,6	10,6	7,8	11,2	24,6
6517 1101	RW 4540	S	24 mm	1400	16,8	4,4	276	4000	27,6	11,6	8,6	11,2	24,6
6517 0500	RW 5022	S	24 mm	1400	18,8	5,0	152	2200	15,2	7,2	5,3	11,2	24,6
6517 0600	RW 5030	S	24 mm	1400	18,8	5,0	207	3000	20,7	9,8	7,2	11,2	24,6
6517 1200	RW 5035	S	24 mm	1400	18,8	5,0	241	3500	24,1	11,4	8,4	11,2	24,6
6517 1201	RW 5040	S	24 mm	1400	19,9	5,0	276	4000	27,6	13,1	9,6	11,2	24,6
6517 0700	RW 5522	S	24 mm	1400	20,8	5,5	152	2200	15,2	7,9	5,8	11,2	24,6
6517 0800	RW 5530	S	24 mm	1400	20,8	5,1	207	3000	20,7	10,8	7,9	11,2	24,6
6517 1300	RW 5535	S	24 mm	1400	20,1	5,3	241	3500	24,1	12,6	9,3	11,2	24,6
6517 0900	RW 6030	S	24 mm	1400	23,4	6,2	207	3000	20,7	12,1	8,9	11,2	24,6
6518 0101	RWS 3030	E	1" 1/8"	1750	11,3	3,0	207	3000	20,7	6,0	4,4	11,2	24,6
6518 0100	RWS 3030	S	24 mm	1750	11,3	3,0	207	3000	20,7	6,0	4,4	11,2	24,6
6518 1000	RWS 3035	S	24 mm	1750	11,5	3,0	241	3500	24,1	7,0	5,2	11,2	24,6
6518 1700	RWS 3040	E	1" 1/8"	1750	11,3	3,0	276	4000	27,6	7,9	5,8	11,2	24,6
6518 0201	RWS 3530	E	1" 1/8"	1750	13,6	3,6	207	3000	20,7	7,2	5,3	11,2	24,6
6518 0200	RWS 3530	S	24 mm	1750	13,6	3,6	207	3000	20,7	7,2	5,3	11,2	24,6
6518 0208 ▲	RWS 3530	G	25 mm	1750	13,7	3,6	207	3000	20,7	7,2	5,3	11,2	24,6
6518 0207 ●	RWS 3530	G	25 mm	1750	13,7	3,6	207	3000	20,7	7,2	5,3	11,2	24,6

All models are supplied with brass head. Standard versions with p.t.o on right hand side.

Tutti i modelli sono forniti con testata in ottone e in versione standard con presa di moto lato destro.

Todos los modelos están disponibles con cabeza de latón y en las versiones estándar con toma de fuerza en el lado derecho.

▲ For Honda motor - Per motore Honda - Para motor Honda

● For Mitsubishi/Robin motor - Per motore Mitsubishi/Robin - Para motor Mitsubishi/Robin

**RWN 1000 RPM › RW 1400 RPM › RWS 1750 RPM**

# PREMIUM

**Triplex pumps**  
 Pompe a pistoni triplex  
 Bombas de pistones triplex



**(E Version) RWS**

**(G Version) RWS**

**HOLLOW SHAFT Ø1" 1/8"**

For NEMA 182-184 TC electric motor. Flange included.

**ALBERO FEMMINA Ø1" 1/8"**

Per motore elettrico NEMA 182-184 TC. Flangia inclusa.

**EJE HEMBRA Ø1" 1/8"**

Para motor eléctrico NEMA 182-184 TC. Brida incluida.

**HOLLOW SHAFT Ø25 mm**

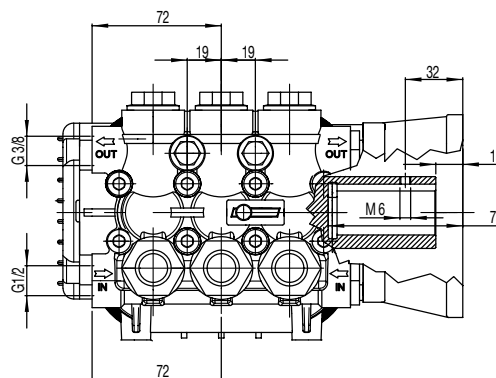
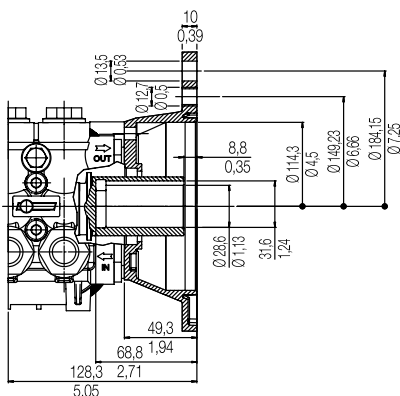
For petrol engine with gearbox. Flange included.

**ALBERO FEMMINA Ø25 mm**

Per motore a scoppio con riduttore. Flangia inclusa.

**EJE HEMBRA Ø25 mm**

Para motor de explosión con reductor. Brida incluida.



Code Codice Código	Model Modello Modelo	Version	Ø	R.P.M. Giri/min Rev/min	Flow		Pressure			Power		Weight	
					l/min	U.S.g.p.m.	bar	psi	Mpa	HP	kW	kg	lb
6518 1100	RWS 3535	S	24 mm	1750	13,6	3,6	241	3500	24,1	8,3	6,1	11,2	24,6
6518 1101	RWS 3540	S	24 mm	1750	13,6	3,6	276	4000	27,6	9,5	7,0	11,2	24,6
6518 0300	RWS 4022	S	24 mm	1750	15,5	4,1	152	2200	15,2	6,0	4,4	11,2	24,6
6518 0401	RWS 4030	E	1" 1/8"	1750	15,0	4,0	207	3000	20,7	8,1	6,0	11,2	24,6
6518 0400	RWS 4030	S	24 mm	1750	15,0	4,0	207	3000	20,7	8,1	6,0	11,2	24,6
6518 0402	RWS 4030	G	25 mm	1750	15,0	4,0	207	3000	20,7	8,1	6,0	11,2	24,6
6518 0410	RWS 4030	G	25 mm	1750	15,0	4,0	207	3000	20,7	8,1	6,0	11,2	24,6
6518 1200	RWS 4035	S	24 mm	1750	15,5	4,1	241	3500	24,1	9,5	7,0	11,2	24,6
6518 1201	RWS 4040	S	24 mm	1750	15,1	4,0	276	4000	27,6	10,5	7,8	11,2	24,6
6518 1202	RWS 4040	E	1" 1/8"	1750	15,1	4,0	276	4000	27,6	10,5	7,8	11,2	24,6
6518 0501	RWS 4530	E	1" 1/8"	1750	16,7	4,4	207	3000	20,7	8,8	6,5	11,2	24,6
6518 0500	RWS 4530	S	24 mm	1750	16,7	4,4	207	3000	20,7	8,8	6,5	11,2	24,6
6518 1300	RWS 4535	S	24 mm	1750	16,7	4,4	241	3500	24,1	10,2	7,5	11,2	24,6
6518 1301	RWS 4540	S	24 mm	1750	18,2	4,8	276	4000	27,6	12,7	9,4	11,2	24,6
6518 0601	RWS 5030	E	1" 1/8"	1750	18,6	4,9	207	3000	20,7	9,8	7,2	11,2	24,6
6518 0600	RWS 5030	S	24 mm	1750	18,6	4,9	207	3000	20,7	9,8	7,2	11,2	24,6
6518 0603	RWS 5030	G	25 mm	1750	18,6	4,9	207	3000	20,7	9,8	7,2	11,2	24,6
6518 1402	RWS 5035	E	1" 1/8"	1750	14,3	3,0	207	3000	20,7	6,0	4,4	11,2	24,6
6518 1400	RWS 5035	S	24 mm	1750	18,6	4,9	241	3500	24,1	11,4	8,4	11,2	24,6
6518 1401	RWS 5040	S	24 mm	1750	20,1	5,3	276	4000	27,6	14,1	10,3	11,2	24,6
6518 0701	RWS 5530	E	1" 1/8"	1750	21,4	5,7	207	3000	20,7	11,2	8,3	11,2	24,6
6518 0700	RWS 5530	S	24 mm	1750	21,4	5,7	207	3000	20,7	11,2	8,3	11,2	24,6
6518 1500	RWS 5535	S	24 mm	1750	21,4	5,7	241	3500	24,1	13,1	9,6	11,2	24,6
6518 0800	RWS 6020	S	24 mm	1750	22,5	5,9	138	2000	13,8	7,9	5,8	11,2	24,6
6518 0801	RWS 6040	S	24 mm	1750	22,6	6,0	276	4000	27,6	15,8	11,6	11,2	24,6
6518 0900	RWS 6520	S	24 mm	1750	24,8	6,6	138	2000	13,8	8,7	6,4	11,2	24,6
6518 1600	RWS 7020	S	24 mm	1750	26,7	7,1	138	2000	13,8	9,8	7,2	11,2	24,6

All models are supplied with brass head. Standard versions with p.t.o on right hand side.

Tutti i modelli sono forniti con testata in ottone e in versione standard con presa di moto lato destro.

Todos los modelos están disponibles con cabeza de latón y en las versiones estándar con toma de fuerza en el lado derecho.

▲ For Honda motor - Per motore Honda - Para motor Honda  
 ● For Mitsubishi/Robin motor - Per motore Mitsubishi/Robin - Para motor Mitsubishi/Robin