

FW2 1400 RPM › FWS 2 1750 RPM

FW2 › FWS2


(S Version) FW2 › FWS2
SOLID SHAFT Ø24 mm

For special electric motors with hollow shaft or for pulley drive.

ALBERO MASCHIO Ø24 mm

Per motore elettrico speciale con albero femmina o per puleggia.

EJE MACHO Ø24 mm

Para motor eléctrico especial con eje hembra o para polea.

(E Version) FW2
HOLLOW SHAFT Ø28 mm

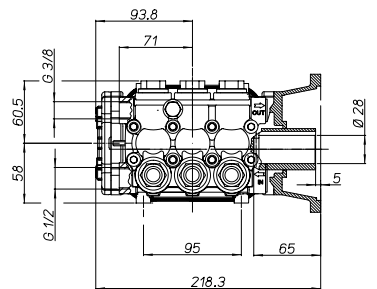
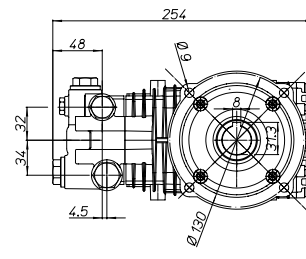
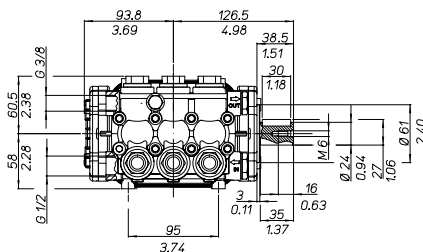
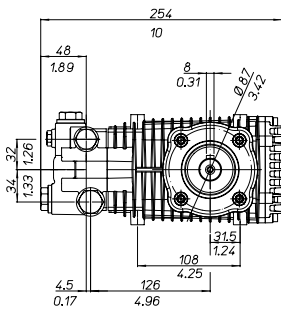
For special electric motors MEC 100-112. Flange included.

ALBERO FEMMINA Ø28 mm

Per motore elettrico MEC 100-112. Flangia inclusa

EJE HEMBRA Ø28 mm

Para motor eléctrico MEC 100-112. Brida incluida.



| Code Codice Código | Model Modello Modelo | Version | Ø | R.P.M. Giri/min Rev/min | Flow | | Pressure | | | Power | | Weight | |
|--------------------------|----------------------------|---------|---------|-------------------------------|-------|------------|----------|------|------|-------|------|--------|------|
| | | | | | l/min | U.S.g.p.m. | bar | psi | Mpa | HP | kW | kg | lb |
| 6410 0200 | FW2 3530 | S | 24 mm | 1400 | 13,0 | 3,4 | 207 | 3000 | 20,7 | 7,0 | 5,1 | 8,8 | 19,4 |
| 6410 0901 | FW2 3540 | S | 24 mm | 1400 | 13,0 | 3,4 | 276 | 4000 | 27,6 | 9,5 | 7,1 | 8,8 | 19,4 |
| 6410 0600 | FW2 4022 | S | 24 mm | 1400 | 15,4 | 4,1 | 152 | 2200 | 15,2 | 5,5 | 4,0 | 8,8 | 19,4 |
| 6410 0100 | FW2 4030 | S | 24 mm | 1400 | 15,2 | 4,0 | 207 | 3000 | 20,7 | 7,5 | 5,5 | 8,8 | 19,4 |
| 6410 0116 * | FW2 4030 | S | 24 mm | 1400 | 15,2 | 4,0 | 207 | 3000 | 20,7 | 7,5 | 5,5 | 8,8 | 19,4 |
| 6410 0700 | FW2 4040 | S | 24 mm | 1400 | 15,0 | 4,0 | 278 | 4000 | 27,8 | 11,0 | 8,2 | 8,8 | 19,4 |
| 6410 1100 | FW2 4530 | E | 28 mm | 1400 | 16,8 | 4,4 | 207 | 3000 | 20,7 | 8,7 | 6,4 | 9,3 | 20,5 |
| 6410 0800 | FW2 4540 | S | 24 mm | 1400 | 16,5 | 4,4 | 276 | 4000 | 27,6 | 12,2 | 9,0 | 8,8 | 19,4 |
| 6410 0300 | FW2 5030 | S | 24 mm | 1400 | 18,8 | 5,0 | 207 | 3000 | 20,7 | 10,0 | 7,5 | 8,8 | 19,4 |
| 6410 0400 | FW2 5522 | S | 24 mm | 1400 | 21,0 | 5,6 | 152 | 2200 | 15,2 | 7,5 | 5,5 | 8,8 | 19,4 |
| 6410 0500 | FW2 5530 | S | 24 mm | 1400 | 21,0 | 5,6 | 207 | 3000 | 20,7 | 10,5 | 7,7 | 8,8 | 19,4 |
| 6410 0505 | FW2 5530 | S | 24 mm | 1400 | 21,0 | 5,6 | 207 | 3000 | 20,7 | 7,7 | 10,5 | 8,8 | 19,4 |
| 6410 0507 | FW2 5530 | E | 28 mm | 1400 | 20,7 | 5,5 | 207 | 3000 | 20,7 | 10,8 | 7,9 | 9,3 | 20,5 |
| 6411 0900 | FWS2 3030 | E | 1" 1/8" | 1750 | 10,9 | 2,9 | 207 | 3000 | 20,7 | 5,8 | 4,2 | 8,9 | 19,6 |
| 6411 1000 | FWS2 3522 | E | 1" 1/8" | 1750 | 13,6 | 3,6 | 152 | 2200 | 15,2 | 5,2 | 3,8 | 8,9 | 19,6 |
| 6411 0100 | FWS2 3530 | S | 24 mm | 1750 | 13,7 | 3,6 | 207 | 3000 | 20,7 | 7,0 | 5,1 | 8,9 | 19,6 |
| 6411 0101 | FWS2 3530 | E | 1" 1/8" | 1750 | 13,7 | 3,6 | 207 | 3000 | 20,7 | 7,0 | 5,1 | 8,9 | 19,6 |
| 6411 0103 ● | FWS2 3530 | G | 25 mm | 1750 | 13,7 | 3,6 | 207 | 3000 | 20,7 | 7,0 | 5,1 | 8,9 | 19,6 |
| 6411 0104 ▲ | FWS2 3530 | G | 25 mm | 1750 | 13,7 | 3,6 | 207 | 3000 | 20,7 | 7,0 | 5,1 | 8,9 | 19,6 |
| 6411 0200 | FWS2 4030 | S | 24 mm | 1750 | 15,7 | 4,2 | 207 | 3000 | 20,7 | 7,5 | 5,5 | 8,8 | 19,4 |
| 6411 0201 | FWS2 4030 | E | 1" 1/8" | 1750 | 15,7 | 4,2 | 207 | 3000 | 20,7 | 7,5 | 5,5 | 8,9 | 19,6 |
| 6411 0206 ▲ | FWS2 4030 | G | 25 mm | 1750 | 15,7 | 4,2 | 207 | 3000 | 20,7 | 7,5 | 5,5 | 8,9 | 19,6 |

All models are supplied with brass head, except for the models marked with * which are supplied with nickel head.

Tutti i modelli sono forniti con testata in ottone, ad eccezione dei modelli contrassegnati * che sono forniti con testata in nickel.

Todos los modelos están disponibles con cabeza de latón, con la excepción de los modelos marcados con * que están disponibles con cabeza de níquel.

▲ For Honda motor - Per motore Honda - Para motor Honda

● For Mitsubishi/Robin motor - Per motore Mitsubishi/Robin - Para motor Mitsubishi/Robin

FW2 1400 RPM > FWS 2 1750 RPM

Triplex pumps

Pompe a pistoni triplex

Bombas de pistones triplex



(E Version) FWS2

HOLLOW SHAFT Ø1" 1/8"

For NEMA 182-184 TC electric motor. Flange included.

ALBERO FEMMINA Ø1" 1/8"

Per motore elettrico NEMA 182-184 TC. Flangia inclusa.

EJE HEMBRA Ø1" 1/8"

Para motor eléctrico NEMA 182-184 TC. Brida incluida.



(Special Version) FWS2

HOLLOW SHAFT Ø25 mm

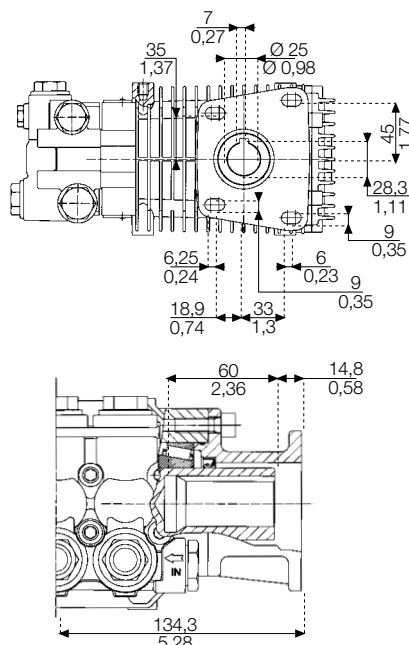
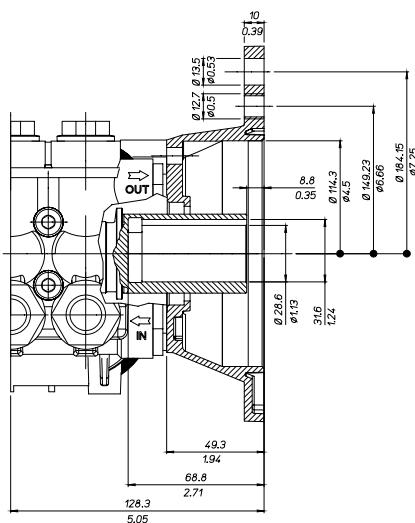
For petrol engine with gearbox. Flange included.

ALBERO FEMMINA Ø25 mm

Per motore a scoppio con riduttore. Flangia inclusa.

EJE HEMBRA Ø25 mm

Para motor de explosión con reductor. Brida incluida.



| Code Codice Código | Model Modello Modelo | Version | Ø | R.P.M. Giri/min Rev/min | Flow | | Pressure | | | Power | | Weight | |
|--------------------------|----------------------------|---------|---------|-------------------------------|-------|------------|----------|------|------|-------|------|--------|------|
| | | | | | l/min | U.S.g.p.m. | bar | psi | Mpa | HP | kW | kg | lb |
| 6411 0207 | FWS2 4030 | G | 25 mm | 1750 | 15,7 | 4,2 | 207 | 3000 | 20,7 | 7,5 | 5,5 | 8,8 | 19,4 |
| 6411 1100 | FWS2 4040 | S | 24 mm | 1750 | 15,7 | 4,2 | 276 | 4000 | 27,6 | 11,0 | 8,2 | 8,8 | 19,4 |
| 6411 0300 | FWS2 4530 | S | 24 mm | 1750 | 17,5 | 4,6 | 207 | 3000 | 20,7 | 10,0 | 7,5 | 8,8 | 19,4 |
| 6401 0301 | FWS2 4530 | E | 1" 1/8" | 1750 | 17,5 | 4,6 | 207 | 3000 | 20,7 | 10,0 | 7,5 | 8,9 | 19,6 |
| 6411 0400 | FWS2 5030 | E | 1" 1/8" | 1750 | 18,8 | 5,0 | 207 | 3000 | 20,7 | 10,0 | 7,5 | 8,9 | 19,6 |
| 6411 0401 | FWS2 5030 | G | 25 mm | 1750 | 18,8 | 5,0 | 207 | 3000 | 20,7 | 10,0 | 7,5 | 8,9 | 19,6 |
| 6411 0402 | FWS2 5030 | G | 25 mm | 1750 | 18,8 | 5,0 | 207 | 3000 | 20,7 | 10,0 | 7,5 | 8,9 | 19,6 |
| 6411 1200 | FWS2 5040 | S | 24 mm | 1750 | 20,0 | 5,3 | 276 | 4000 | 27,6 | 14,0 | 10,5 | 8,8 | 19,4 |
| 6411 0500 | FWS2 5130 | S | 24 mm | 1750 | 19,1 | 5,0 | 207 | 3000 | 20,7 | 10,0 | 7,5 | 8,8 | 19,4 |
| 6411 0600 | FWS2 5525 | S | 24 mm | 1750 | 21,6 | 5,7 | 172 | 2500 | 17,2 | 10,0 | 7,5 | 8,8 | 19,4 |
| 6411 0701 | FWS2 5530 | E | 1" 1/8" | 1750 | 21,0 | 5,5 | 207 | 3000 | 20,7 | 10,5 | 7,7 | 8,9 | 19,6 |
| 6411 0700 | FWS2 5530 | S | 24 mm | 1750 | 21,0 | 5,5 | 207 | 3000 | 20,7 | 10,5 | 7,7 | 8,8 | 19,4 |
| 6411 0800 | FWS2 6020 | S | 24 mm | 1750 | 22,4 | 5,9 | 138 | 2000 | 13,8 | 7,5 | 5,5 | 8,8 | 19,4 |

▲ For Honda motor - Per motore Honda - Para motor Honda

● For Mitsubishi/Robin motor - Per motore Mitsubishi/Robin - Para motor Mitsubishi/Robin

All models are supplied with brass head. Standard versions with p.t.o on right hand side.

Tutti i modelli sono forniti con testata in ottone e in versione standard con presa di moto lato destro.

Todos los modelos están disponibles con cabeza de latón y en las versiones estándar con toma de fuerza en el lado derecho.