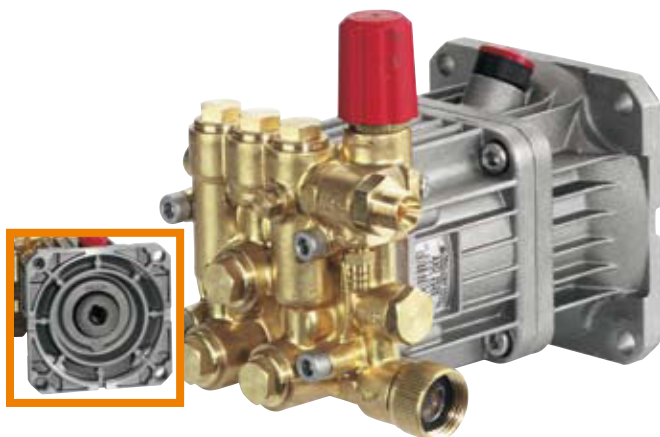


AXD 3400 RPM

AXD

Axial piston pumps
 Pompe a pistoni assiali
 Bombas de pistones axiales



(E Version) AXD

(G Version max 186 bar / 7200 psi) AXD

HOLLOW SHAFT Ø5/8"

For NEMA 56 C electric motor. Flange included.

ALBERO FEMMINA Ø5/8"

Per motore elettrico NEMA 56 C. Flangia inclusa.

EJE HEMBRA Ø5/8"

Para motor eléctrico NEMA 56 C. Brida incluida.

HOLLOW SHAFT Ø3/4"

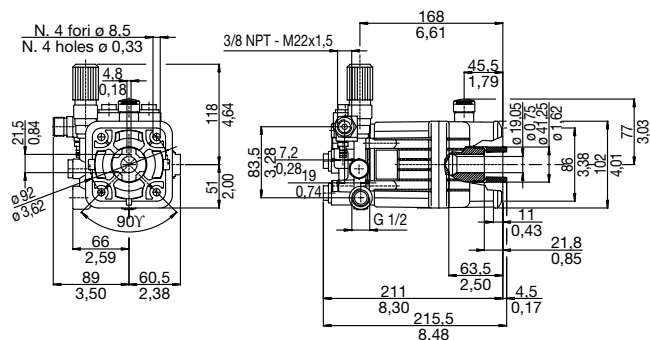
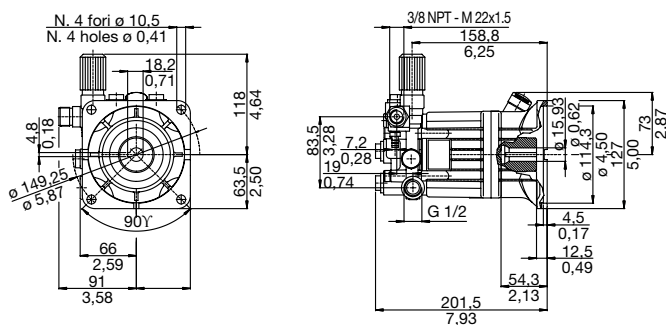
For petrol engine, flange SAE J 609A. Flange included.

ALBERO FEMMINA Ø3/4"

Per motore a scoppio flangia SAE J 609 A. Flangia inclusa.

EJE HEMBRA Ø3/4"

Para motor de explosión, brida SAE J 609. Brida incluida.



Code Codice Código	Model Modello Modelo	Version	Ø	R.P.M. Giri/min Rev/min	Flow		Pressure			Power		Weight	
					l/min	U.S.g.p.m.	bar	psi	Mpa	HP	kW	kg	lb
6501 0021 *	AXD 2010	E	5/8"	3400	7,2	1,9	69	1000	6,9	1,4	1,0	4,1	9,0
6501 0010	AXD 2020	E	5/8"	3400	7,2	1,9	138	2000	13,8	2,9	2,1	5,3	11,7
6501 0015 *	AXD 2516	G	3/4"	3400	9,0	2,4	110	1600	11,0	2,9	2,1	4,1	9,0
6501 0018	AXD 2518	G	3/4"	3400	9,6	2,5	114	1650	11,4	3,0	2,2	5,3	11,7
6501 0002	AXD 2520	G	3/4"	3400	9,6	2,5	138	2000	13,8	3,8	2,8	5,3	11,7
6501 0012	AXD 2520	E	5/8"	3400	9,6	2,5	138	2000	13,8	3,8	2,8	5,3	11,7
6501 0025	AXD 2527	G	3/4"	3400	9,6	2,5	186	2700	18,6	5,2	3,8	5,3	11,7
6501 0001	AXD 3020	G	3/4"	3400	10,2	2,7	138	2000	13,8	4,1	3,0	5,3	11,7
6501 0005	AXD 3020	G	3/4"	3400	10,2	2,7	138	2000	13,8	4,1	3,0	5,3	11,7
6501 0013	AXD 3020	E	5/8"	3400	10,8	2,9	138	2000	13,8	4,3	3,2	5,3	11,7
6501 0004	AXD 3025	G	3/4"	3400	10,8	2,9	172	2500	17,2	5,4	4,0	5,3	11,7
6501 0006	AXD 3025	G	3/4"	3400	10,8	2,9	172	2500	17,2	5,4	4,0	5,3	11,7
6501 0003	AXD 3522	G	3/4"	3400	12,7	3,3	152	2200	15,2	5,6	4,1	5,3	11,7
6501 0008	AXD 3522	G	3/4"	3400	12,7	3,3	152	2200	15,2	5,6	4,1	5,3	11,7
6501 0017	AXD 3525	G	3/4"	3400	12,7	3,3	172	2500	17,2	6,3	4,6	5,3	11,7

All models are supplied with brass head, except for the models marked with * which are supplied with aluminium head.

Tutti i modelli sono forniti con testata in ottone, ad eccezione dei modelli contrassegnati * che sono forniti con testata in alluminio.

Todos los modelos están disponibles con cabeza de latón, con la excepción de los modelos marcados con * que están disponibles con cabeza de aluminio.