

TWN 1000 RPM > TW 1450 RPM > TWS 1750 RPM

TW PREMIUM

 Triplex pumps
 Pompe a pistoni triplex
 Bombas de pistones triplex

(S Version) TWN > TW > TWS
SOLID SHAFT Ø24 mm

For special electric motors with hollow shaft, for pulley drive, gearbox or flex couplers.

ALBERO MASCHIO Ø24 mm

Per motore elettrico speciale con albero femmina, per puleggia, riduttore o giunto elastico.

EJE MACHO Ø24 mm

Para motor eléctrico especial con eje hembra, para polea, reductor o junta elástica.

(S Version) TWN > TW > TWS
SOLID SHAFT Ø30 mm

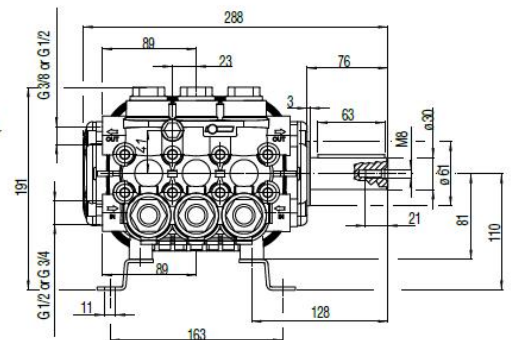
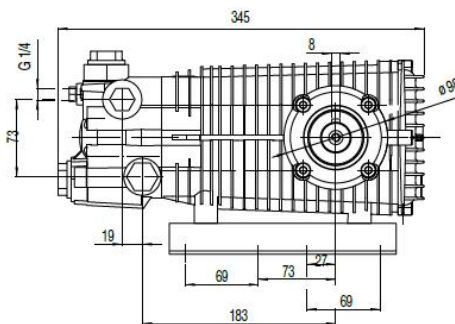
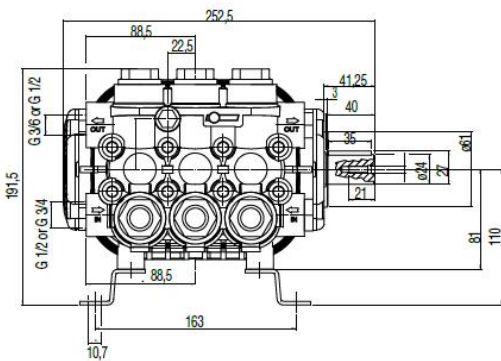
For special electric motors with hollow shaft, for pulley drive, gearbox or flex couplers.

ALBERO MASCHIO Ø30 mm

Per motore elettrico speciale con albero femmina, per puleggia, riduttore o giunto elastico.

EJE MACHO Ø30 mm

Para motor eléctrico especial con eje hembra, para polea, reductor o junta elástica.



Code Codice Código	Model Modello Modelo	R.P.M. Giri/min Rev/min	Flow rate Portata Caudal		Pressure Pressione Presión			Absorbed power Potenza assorbita Potencia absorbida		Weight Peso Peso	
			l/min	U.S.g.p.m.	bar	psi	Mpa	HP	kW	kg	lb
6512 0100	TWN 6036 S - ø24	1000	22,7	6,0	248	3600	24,8	14,0	10,3	20,0	44,0
6512 0200	TWN 7025 S - ø24	1000	26,5	7,0	172	2500	17,2	11,5	8,5	20,0	44,0
6512 0300	TWN 8025 S - ø24	1000	30,0	8,0	172	2500	17,2	12,5	9,3	20,0	44,0
6513 1600	TW 3050 S - ø24	1450	10,5	2,8	345	5000	34,5	9,5	7,5	20,0	44,0
6513 0400	TW 4550 S - ø24	1450	17,8	4,7	345	5000	34,5	15,5	11,5	20,0	44,0
6513 1300	TW 5050 S - ø24	1450	20,0	5,2	345	5000	34,5	17,5	13,0	20,0	44,0
6513 0300	TW 5550 S - ø24	1450	22,0	5,8	345	5000	34,5	19,0	14,2	20,0	44,0
6513 0700	TW 7036 S - ø24	1450	26,6	7,0	248	3600	24,8	16,5	12,4	20,0	44,0
6513 1400	TW 8030 S - ø24	1450	32,9	8,7	207	3000	20,7	17,0	12,7	20,0	44,0
6513 0900	TW 8036 S - ø24	1450	32,6	8,6	248	3600	24,8	20,5	15,3	20,0	44,0
6513 1700	TW 8040 S - ø30	1450	32,6	8,6	276	4000	27,6	23,0	16,9	20,0	44,0
6513 1000	TW 10025 S - ø24	1450	38,0	10,0	172	2500	17,2	16,5	12,5	20,0	44,0
6513 1200	TW 11025 S - ø24	1750	42,5	11,0	172	2500	17,2	18,5	13,7	20,0	44,0
6514 1000	TWS 5050 S - ø24	1750	20,0	5,3	345	5000	34,5	17,5	13,1	20,0	44,0
6514 0100	TWS 5550 S - ø24	1750	21,2	5,6	345	5000	34,5	19,0	14,0	20,0	44,0
6514 0500	TWS 7040 S - ø24	1750	26,3	7,0	276	4000	27,6	18,5	16,6	20,0	44,0
6514 0600	TWS 8035 S - ø24	1750	31,5	8,3	241	3500	24,1	19,5	14,6	20,0	44,0
6514 0700	TWS 9030 S - ø24	1750	35,0	9,3	207	3000	20,7	19,0	14,0	20,0	44,0
6514 0800	TWS 10025 S - ø24	1750	40,5	10,7	172	2500	17,2	18,0	13,2	20,0	44,0
6514 1100	TWS 10030 S - ø24	1750	40,5	10,7	207	3000	20,7	20,0	15,0	20,0	44,0
6514 0900	TWS 13020 S - ø24	1750	50,5	13,0	138	2000	13,8	12,2	9,0	20,0	44,0

All models are supplied with brass head. Standard versions with p.t.o on right hand side.

Tutti i modelli sono forniti con testata in ottone e in versione standard con presa di moto lato destro.

Todos los modelos están disponibles con cabeza de latón y en las versiones estándar con toma de fuerza en el lado derecho.