

**FW2 1450 RPM > FWS 1750 RPM**

# FW2

Triplex pumps  
 Pompe a pistoni triplex  
 Bombas de pistones triplex


**(S Version) FW2 > FWS 2**
**SOLID SHAFT Ø24 mm**

For special electric motors with hollow shaft or for pulley drive.

**ALBERO MASCHIO Ø24 mm**

Per motore elettrico speciale con albero femmina o per puleggia.

**EJE MACHO Ø24 mm**

Para motor eléctrico especial con eje hembra o para polea.

**(S Version) FW2**
**SOLID SHAFT Ø24 mm**

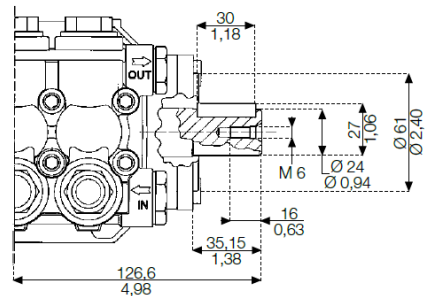
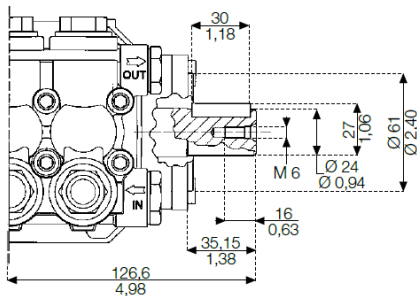
For special electric motors with hollow shaft or for pulley drive.

**ALBERO MASCHIO Ø24 mm**

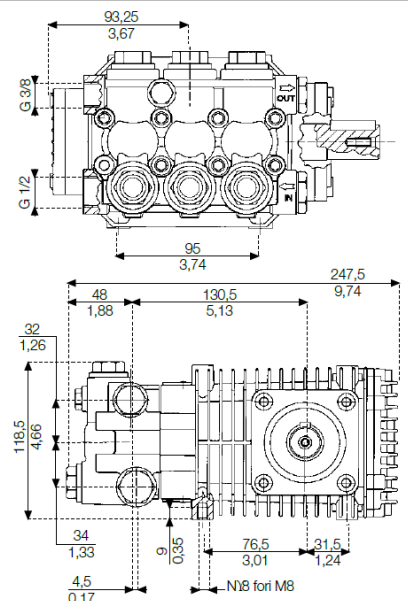
Per motore elettrico speciale con albero femmina o per puleggia.

**EJE MACHO Ø24 mm**

Para motor eléctrico especial con eje hembra o para polea.



Code Codice Código	Model Modello Modelo	R.P.M. Giri/min Rev/min	Flow rate Portata Caudal		Pressure Pressione Presión			Absorbed power Potenza assorbita Potencia absorbida		Weight Peso Peso	
			l/min	U.S.g.p.m.	bar	psi	Mpa	HP	kW	kg	lb
6410 0200	FW2 3530 S	1450	13,0	3,4	207	3000	20,7	7,0	5,1	8,8	19,4
6410 0901	FW2 3540 S	1450	13,0	3,4	276	4000	27,6	9,5	7,1	8,8	19,4
6410 0600	FW2 4022 S	1450	15,4	4,1	152	2200	15,2	5,5	4,0	8,8	19,4
6410 0100	FW2 4030 S	1450	15,2	4,0	207	3000	20,7	7,5	5,5	8,8	19,4
6410 0116	FW2 4030 S	1450	15,2	4,0	207	3000	20,7	7,5	5,5	8,8	19,4
6410 0700	FW2 4030 S	1450	15,0	4,0	278	4000	27,8	11,0	8,2	8,8	19,4
6410 0800	FW2 4540 S	1450	16,5	4,4	276	4000	27,6	12,2	9,0	8,8	19,4
6410 0300	FW2 5030 S	1450	18,8	5,0	207	3000	20,7	10,0	7,5	8,8	19,4
6410 0400	FW2 5522 S	1450	21,0	5,6	152	2200	15,2	7,5	5,5	8,8	19,4
6410 0500	FW2 5530 S	1450	21,0	5,6	207	3000	20,7	10,5	7,7	8,8	19,4
6410 0505	FW2 5530 S	1450	21,0	5,6	207	3000	20,7	7,7	10,5	8,8	19,4
6411 0900	FWS2 3030 E	1750	10,9	2,9	207	3000	20,7	5,8	4,2	8,9	19,6
6411 1000	FWS2 3522 E	1750	13,6	3,6	152	2200	15,2	5,2	3,8	8,9	19,6
6411 0100	FWS2 3530 S	1750	13,7	3,6	207	3000	20,7	7,0	5,1	8,9	19,6
6411 0101	FWS2 3530 E	1750	13,7	3,6	207	3000	20,7	7,0	5,1	8,9	19,6
6411 0103	FWS2 3530 G	1750	13,7	3,6	207	3000	20,7	7,0	5,1	8,9	19,6
6411 0104	FWS2 3530 G	1750	13,7	3,6	207	3000	20,7	7,0	5,1	8,9	19,6
6411 0200	FWS2 4030 S	1750	15,7	4,2	207	3000	20,7	7,5	5,5	8,8	19,4
6411 0201	FWS2 4030 E	1750	15,7	4,2	207	3000	20,7	7,5	5,5	8,9	19,6
6411 0206	FWS2 4030 G	1750	15,7	4,2	207	3000	20,7	7,5	5,5	8,9	19,6



All models are supplied with brass head, except for the models marked with \* which are supplied with nickel head.

Tutti i modelli sono forniti con testata in ottone, ad eccezione dei modelli contrassegnati \* che sono forniti con testata in nickel.

Todos los modelos están disponibles con cabeza de latón, con la excepción de los modelos marcados con \* que están disponibles con cabeza de níquel.

▲ For Honda motor - Per motore Honda - Para motor Honda

● For Mitsubishi/Robin motor - Per motore Mitsubishi/Robin - Para motor Mitsubishi/Robin