

NMT-HT pumps can operate at a maximum pressure of 150 bar and with water temperatures up to 85°C (185 F). The special seals and the nickel plated manifold housing make this version a perfect choice for fitting on washing systems used in the food industry or other solutions where higher water temperatures are used.

Le pompe della serie NMT-HT possono lavorare ad una pressione massima di 150 bar ed una temperatura dell'acqua fino a 85° (185 F). Questo modello, grazie alle sue guarnizioni speciali e testata nichelata, si adatta perfettamente per essere montato su sistemi di lavaggio in ambito alimentare o su altre soluzioni dove vengono richieste temperature dell'acqua più elevate.



**NMT Pumps family / Famiglia pompe**



Part. No. Codice	Part. No. Codice	Flow Rate / Portata				Max Pressure Pressione massima		RPM Giri /Minuto		Max Power / Potenza Massima				Power take-off Presa di forza
		l/min		US GPM		Bar	Psi	50 Hz	60 Hz	HP		Kw		
		50 Hz	60 Hz	50 Hz	60 Hz					50 Hz	60 Hz	50 Hz	60 Hz	
NMT1220SHTL	1.099-306.0	12.5	15.0	3.3	4.0	150	2200	1000	1200	4.8	5.8	3.5	4.2	◁24
NMT1220SHTR	1.099-307.0	12.5	15.0	3.3	4.0	150	2200			4.8	5.8	3.5	4.2	24▷
NMT1520SHTL	1.099-308.0	15.0	18.0	4.0	4.7	150	2200			5.8	6.9	4.2	5.1	◁24
NMT1520SHTR	1.099-309.0	15.0	18.0	4.0	4.7	150	2200			5.8	6.9	4.2	5.1	24▷
NMT1220HTL	1.099-310.0	12.5	15.0	3.3	4.0	150	2200	1450	1740	4.8	5.8	3.5	4.2	◁24
NMT1220HTR	1.099-311.0	12.5	15.0	3.3	4.0	150	2200			4.8	5.8	3.5	4.2	24▷
NMT1520HTL	1.099-312.0	15.0	18.0	4.0	4.7	150	2200			5.8	6.9	4.2	5.1	◁24
NMT1520HTR	1.099-313.0	15.0	18.0	4.0	4.7	150	2200			5.8	6.9	4.2	5.1	24▷
NMT1820HTL	1.099-314.0	18.0	21.0	4.8	5.6	150	2200	1450	1740	6.9	8.3	5.1	6.1	◁24
NMT1820HTR	1.099-315.0	18.0	21.0	4.8	5.6	150	2200			6.9	8.3	5.1	6.1	24▷
NMT2120HTL	1.099-316.0	21.0	25.0	5.5	6.6	150	2200			8.1	9.7	5.9	7.1	◁24
NMT2120HTR	1.099-317.0	21.0	25.0	5.5	6.6	150	2200			8.1	9.7	5.9	7.1	24▷

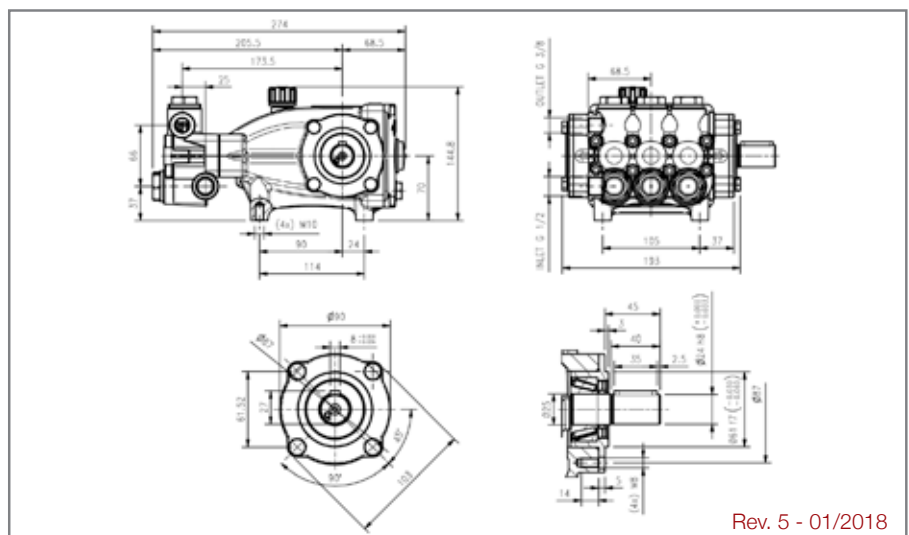
**P.T.O. Reference guide / Legenda prese di forza**

Single P.T.O. Ø 24 mm Left  
Singola presa di forza Ø 24 mm Sinistra **◁24**

Single P.T.O. Ø 24 mm Right  
Singola presa di forza Ø 24 mm Destra **24▷**

The flow rate values may vary by ± 5% compared to the production label values.  
I valori di portata possono discostarsi del ± 5% rispetto i valori di targa.

Weight / Peso	<b>Kg</b>	<b>10.3</b>
Oil capacity / Capacità olio	<b>lt.</b>	<b>0.65</b>
Inlet / Entrata	<b>G</b>	<b>1/2"</b>
Outlet / Uscita	<b>G</b>	<b>3/8"</b>



Rev. 5 - 01/2018