

XLTI-HT pumps can operate at a maximum pressure of 200 bar and with water temperatures up to 85°C (185 F).

The special seals and the nickel plated manifold housing make this version a perfect choice for fitting on washing systems used in the food industry or other solutions where higher water temperatures are used.

Le pompe della serie XLTI-HT possono lavorare ad una pressione massima di 200 bar ed una temperatura dell'acqua fino a 85° (185 F). Questo modello, grazie alle sue guarnizioni speciali e testata nichelata, si adatta perfettamente per essere montato su sistemi di lavaggio in ambito alimentare o su altre soluzioni dove vengono richieste temperature dell'acqua più elevate.



**XLTI Pumps family / Famiglia pompe**



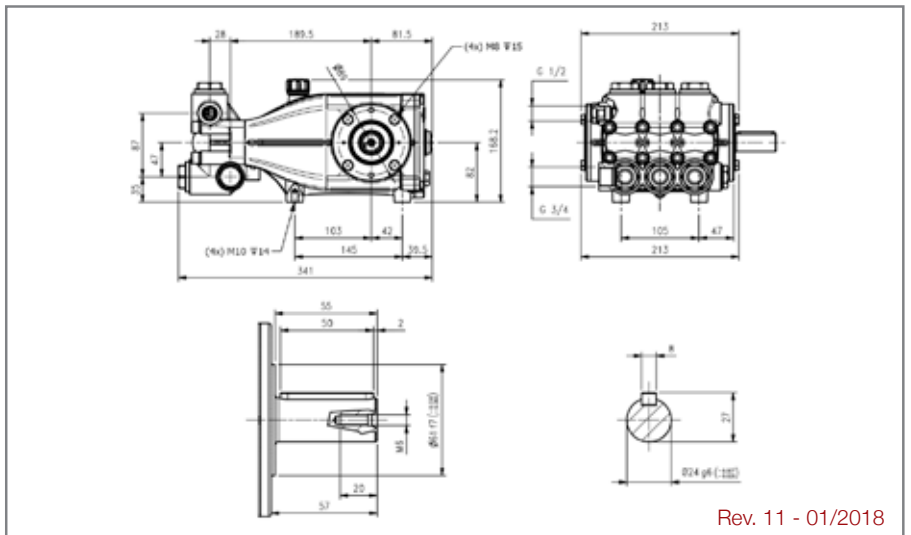
Part. No. Codice	Part. No. Codice	Flow Rate / Portata				Max Pressure Pressione massima		RPM Giri /Minuto		Max Power / Potenza Massima				Power take-off Presa di forza
		l/min		US GPM		Bar	Psi	50 Hz	60 Hz	HP		Kw		
		50 Hz	60 Hz	50 Hz	60 Hz					50 Hz	60 Hz	50 Hz	60 Hz	
XLT1520HTIL	1.099-318.0	15.0	18.0	4.0	4.7	200	2900	1450	1740	7.9	9.4	5.8	6.9	◁24
XLT1520HTIR	1.099-319.0	15.0	18.0	4.0	4.7	200	2900			7.9	9.4	5.8	6.9	24▷
XLT1820HTIL	1.099-320.0	18.0	22.0	4.8	5.8	200	2900			9.4	11.3	6.9	8.3	◁24
XLT1820HTIR	1.099-322.0	18.0	22.0	4.8	5.8	200	2900			9.4	11.3	6.9	8.3	24▷
XLT2220HTIL	1.099-321.0	22.0	26.0	5.8	7.0	200	2900			11.6	13.9	8.5	10.2	◁24
XLT2220HTIR	1.099-323.0	22.0	26.0	5.8	7.0	200	2900			11.6	13.9	8.5	10.2	24▷
XLT2520HTIL	1.099-324.0	25.0	30.0	6.6	7.9	200	2900			13.1	15.7	9.6	11.5	◁24
XLT2520HTIR	1.099-325.0	25.0	30.0	6.6	7.9	200	2900			13.1	15.7	9.6	11.5	24▷
XLT2720HTIL	1.099-326.0	27.0	31.0	7.1	8.6	200	2900			13.7	16.4	10.1	12.1	◁24
XLT2720HTIR	1.099-327.0	27.0	31.0	7.1	8.6	200	2900			13.7	16.4	10.1	12.1	24▷
XLT3020HTIL	1.099-328.0	30.0	36.0	7.9	9.5	200	2900			15.3	18.4	11.3	13.6	◁24
XLT3020HTIR	1.099-329.0	30.0	36.0	7.9	9.5	200	2900			15.3	18.4	11.3	13.6	24▷
XLT3320HTIL	1.099-330.0	33.0	40.0	8.7	10.4	200	2900			16.9	20.3	12.5	15.0	◁24
XLT3320HTIR	1.099-331.0	33.0	40.0	8.7	10.4	200	2900			16.9	20.3	12.5	15.0	24▷
XLT4217HTIL	1.099-332.0	42.0	50.0	11.2	13.4	170	2465			18.5	22.2	13.6	16.3	◁24
XLT4217HTIR	1.099-333.0	42.0	50.0	11.2	13.4	170	2465			18.5	22.2	13.6	16.3	24▷

**P.T.O. Reference guide / Legenda prese di forza**

Single P.T.O. Ø 24 mm Left  
Singola presa di forza Ø 24 mm Sinistra ◁24  
Single P.T.O. Ø 24 mm Right  
Singola presa di forza Ø 24 mm Destra 24▷

The flow rate values may vary by ± 5% compared to the production label values.  
I valori di portata possono discostarsi del ± 5% rispetto i valori di targa.

Weight / Peso	<b>Kg</b>	<b>17.8</b>
Oil capacity / Capacità olio	<b>lt.</b>	<b>1.2</b>
Inlet / Entrata	<b>G</b>	<b>3/4"</b>
Outlet / Uscita	<b>G</b>	<b>1/2"</b>



Rev. 11 - 01/2018

