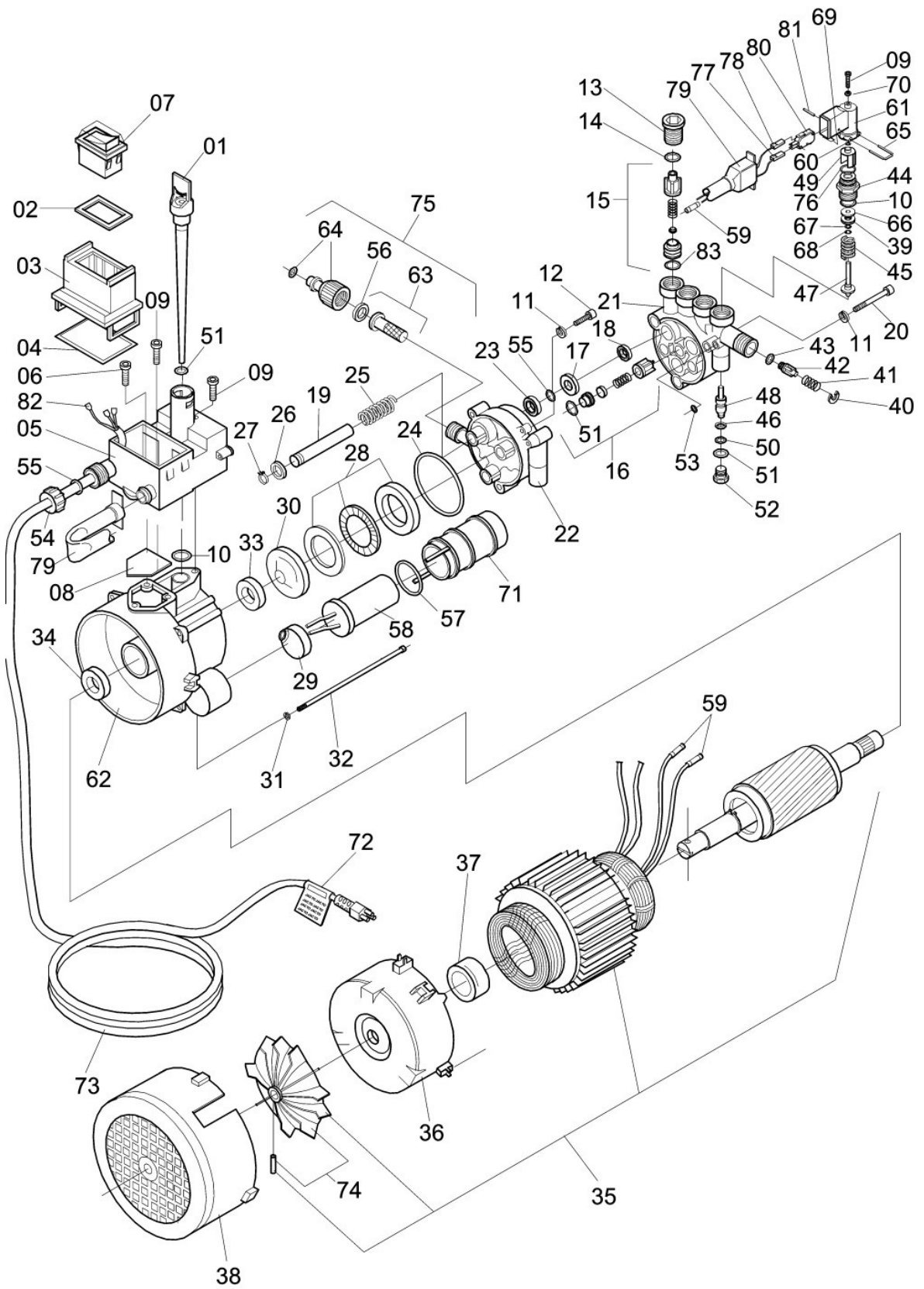


MOTOBOMBA JACTO PARA 7 L/MIN - 110V - SPR



ELP-184

MOTOBOMBA JACTO PARA 7 L/MIN - 110V - SPR

Continuação

| Ref. | CÓDIGO | DENOMINAÇÃO | QT. | Ref. | CÓDIGO | DENOMINAÇÃO | QT. |
|------|--------|---|-----|------|--------|-------------------------------|-----|
| 00 | 260331 | Motobomba Jacto para 7 L/Min - 110V - SPR | 1 | 59 | 031906 | Terminal | 3 |
| 01 | 737650 | Vareta de nível | 1 | 60 | 404947 | Arruela lisa nº 30 x 72 x 12 | 1 |
| 02 | 997650 | Vedação da chave elétrica -EMICOL | 1 | 61 | 858894 | Caixa do micro | 1 |
| 03 | 061978 | Tampa da caixa elétrica "2" | 1 | 62 | 169912 | Corpo | 1 |
| 04 | 737692 | Anel vedação OR1-139 | 1 | 63 | 745745 | Filtro com vedação | 1 |
| 05 | 858712 | Caixa elétrica | 1 | 64 | 745752 | Bico de entrada com anel | 1 |
| 06 | 573428 | Paraf. c/ fenda M 5 x 12 x 0,8 | 1 | 65 | 856146 | Grampo " U " | 1 |
| 07 | 071670 | Interruptor Bipolar 16-A | 1 | 66 | 856120 | Apoio da mola | 1 |
| 08 | 737718 | Anel de vedação OR1-027 | 1 | 67 | 856237 | Anel anti-extrusão | 1 |
| 09 | 737726 | Paraf. c/ fenda M 5 x 20 x 0,8 | 3 | 68 | 749796 | Anel de vedação OR2-007 | 1 |
| 10 | 832857 | Anel de vedação OR1-115 | 2 | 69 | 996470 | Adesivo para fixação do pino | 1 |
| 11 | 519736 | Arruela de pressão M8 | 5 | 70 | 444109 | Porca sextavada M5 X 0,8 | 1 |
| 12 | 244368 | Paraf. M 8 x 25 x 1,25 | 2 | 71 | 858993 | Protetor do capacitor | 1 |
| 13 | 658518 | Tampa M 20 | 3 | 72 | 066829 | Adesivo de alerta - 110 V | 1 |
| 14 | 901405 | Anel de vedação OR1-014 | 3 | 73 | 071324 | Cabo elétrico 3000 - completo | 1 |
| 15 | 658633 | Válvula de retenção 6 | 3 | 74 | 244194 | Hélice 80 + Pino elástico | 1 |
| 16 | 658641 | Válvula de retenção 6 | 3 | 75 | 849828 | Bico de entrada completo | 1 |
| 17 | 658492 | Apoio da gaxeta | 3 | 76 | 008540 | Anel de vedação OR1-016 | 1 |
| 18 | 658559 | Gaxeta U-12 | 3 | 77 | 097915 | Cabo elétrico 320 | 1 |
| 19 | 095646 | Pistão - Ø 12 x 69 Com Cerâmica. | 3 | 78 | 097923 | Cabo elétrico 350 | 1 |
| 20 | 737734 | Parafuso M 8 x 65 x 1,25 | 3 | 79 | 839134 | Protetor do fio | 1 |
| 21 | 651935 | Cabeçote | 1 | 80 | 856153 | Microrrutor 25-A - 277 VAC | 1 |
| 22 | 741397 | Guia dos pistões | 1 | 81 | 856187 | Pino de fixação do micro | 1 |
| 23 | 737742 | Retentor 12 x 20 x 5 | 3 | 82 | 442434 | Receptáculo | 1 |
| 24 | 737759 | Anel de vedação OR1-151 | 1 | 83 | 909234 | Anel de vedação OR1-013 | 3 |
| 25 | 658823 | Mola de compressão | 3 | | | | |
| 26 | 658583 | Guia da mola | 3 | | | | |
| 27 | 348474 | Anel de retenção para eixo ø 12 | 3 | | | | |
| 28 | 752915 | Rolamento axial de agulhas | 1 | | | | |
| 29 | 858985 | Protetor do fio | 1 | | | | |
| 30 | 656165 | Excentrico | 1 | | | | |
| 31 | 520676 | Arruela de pressão M5 | 4 | | | | |
| 32 | 244327 | Tirante - M 5 x 135 | 3 | | | | |
| 33 | 739359 | Rolamento fixo 6303 | 1 | | | | |
| 34 | 071688 | Retentor do motor | 1 | | | | |
| 35 | 066910 | Motor elétrico completo - 110V | 1 | | | | |
| 36 | 170183 | Tampa Traseira | 1 | | | | |
| 37 | 244202 | Rolamento fixo 6203 | 1 | | | | |
| 38 | 658799 | Capa protetora | 1 | | | | |
| 39 | 858977 | Calço regulador | 2 | | | | |
| 40 | 739375 | Trava da mola | 1 | | | | |
| 41 | 225474 | Mola de compressão | 1 | | | | |
| 42 | 658575 | Pistão nadador | 1 | | | | |
| 43 | 739383 | Anel de vedação OR1-106 | 1 | | | | |
| 44 | 856112 | Guia da haste | 1 | | | | |
| 45 | 567420 | Mola de compressão | 1 | | | | |
| 46 | 870436 | Anel anti-extrusão | 1 | | | | |
| 47 | 856138 | Piloto com haste | 1 | | | | |
| 48 | 658658 | Pistão piloto | 1 | | | | |
| 49 | 858704 | Guia do micro | 1 | | | | |
| 50 | 917344 | Anel de vedação OR1-008 | 1 | | | | |
| 51 | 231845 | Anel de vedação OR1-110 | 5 | | | | |
| 52 | 739409 | Tampão 1/4" - 19 BSP | 1 | | | | |
| 53 | 940106 | Anel de vedação OR1-009 | 1 | | | | |
| 54 | 559625 | Porca M 22 x 2,5 | 1 | | | | |
| 55 | 566539 | Anel de vedação OR1-204 | 4 | | | | |
| 56 | 744748 | Junta de vedação ø 19 | 1 | | | | |
| 57 | 211243 | Anel de vedação OR1-031 | 1 | | | | |
| 58 | 246421 | Capacitor permanente | 1 | | | | |