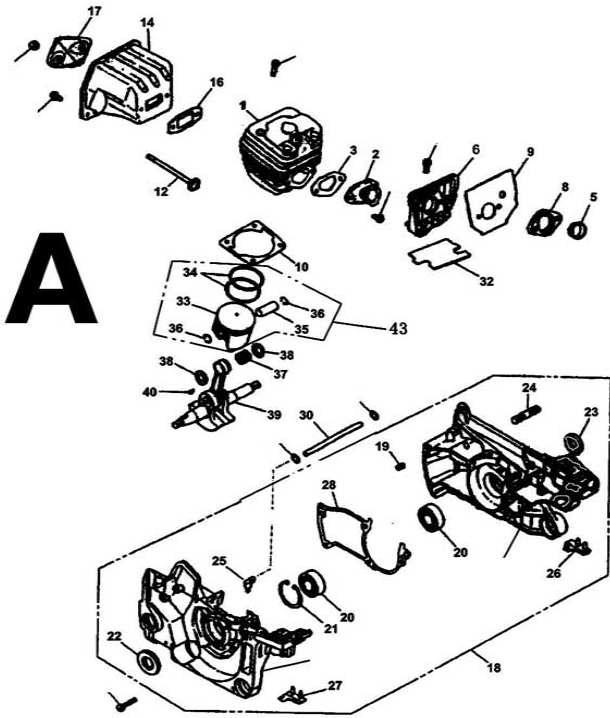
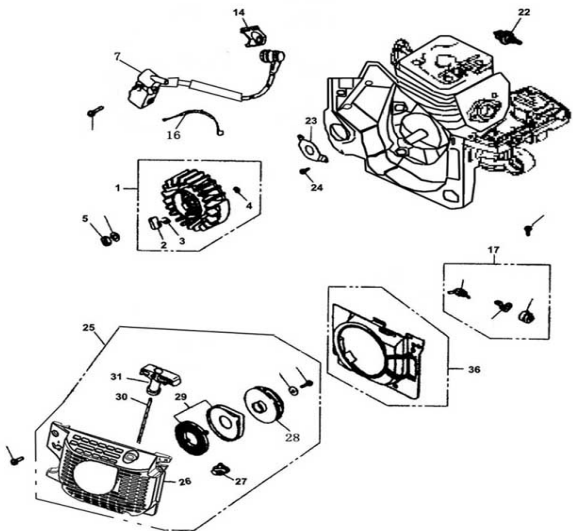


(1) CILINDRO, PISTÃO VIRABREQUIM E CARTER



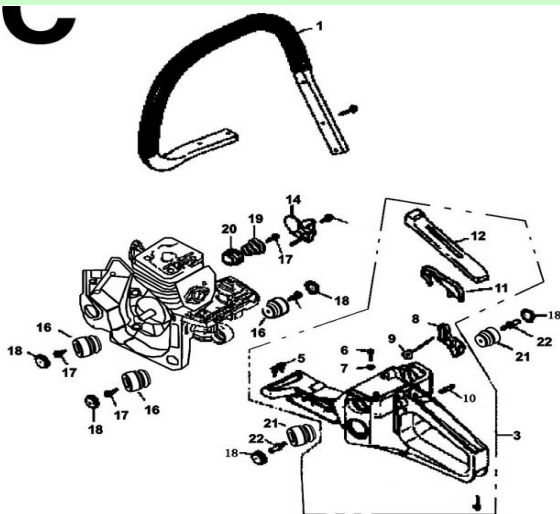
1	CS58S01001	CILINDRO COMPLETO (ITENS 1,33,34,35,36)	1
2	CS46S01002	COLETOR DE ADMISSAO	1
3	CS46S01003	JUNTA	1
5	CS46S01005	JUNTA DE LATAO	1
6	CS46S01006	SUPORTE	1
8	CS46S01008	ESPAÇADOR	1
9	CS46S01009	JUNTA	1
10	CS58S01010	JUNTA DO CILINDRO	1
12	CS46S01012	PARAFUSO DO ESCAPE	2
13	CS46S01013	PORCA DO ESCAPAMENTO	2
14	CS46S01014	ESCAPAMENTO	1
16	CS46S01016	JUNTA DO ESCAPAMENTO	1
17	CS46S01017	PLACA DE FIXAÇÃO	1
18	CS46S01018	CARÇA DO VIRABREQUIM COMPLETA	1
19	CS46S01019	PINO GUIA	3
20	CS46S01020	ROLAMENTO DO VIRABREQUIM	3
21	CS46S01021	ANEL ELASTICO	1
22	CS46S01022	RETENTOR	1
23	CS46S01023	RETENTOR	1
24	CS46S01024	PRISIONEIRO DO SABRE	2
25	CS46S01025	COTOVELO CONECTOR	1
26	CS46S01026	BATENTE DE BORRACHA ESQ	1
27	CS46S01027	BATENTE DE BORRACHA DIR	1
28	CS46S01028	JUNTA DO CARTER	1
30	CS46S01030	MANGUEIRA DE BORRACHA	1
33	CS58S01033	PISTÃO	1
34	CS58S01034	JOGO DE ANEL DO PISTÃO	1
35	CS53S01035	PINO DO PISTAO	1
36	CS53S01036	TRAVA DO PINO PISTÃO	2
37	CS46S01037	ROLAMENTO DE AGULHAS	1
38	CS46S01038	ARRUELA ESPAÇADORA	2
39	CS58S01039	VIRABREQUIM	1
40	CS46S01040	CHAVETA DO VOLANTE	1
43	CS58S01033K	KIT PISTÃO	1

(2) PARTIDA REATRIL, VOLANTE E BOBINA

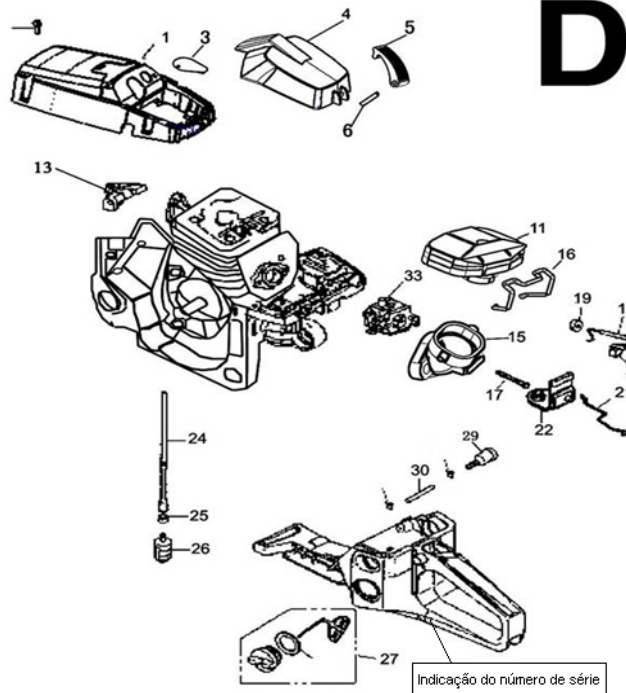


1	CS58S02001	VOLANTE COMPLETO	1
2	CS46S02002	CACHORRETE	2
3	CS46S02003	MOLA DO CACHORRETE	2
5	CS46S02005	PORCA DO VOLANTE	1
7	CS46S02007	BOBINA COMPLETA	1
14	CS46S02014	TAMPA PO	1
16	CS58S02016	CABO DE ATERRAMENTO	1
17	CS58S02017	INTERRUPTOR COMPLETO	1
22	CJ8Y	VELA CHAMPION CJ8Y	1
25	CS58S02025	PARTIDA REATRIL COMPLETA	1
26	CS58S02026	TAMPA DE PARTIDA	1
27	CS46S02027	GUIA DOS PARAFUSOS DE REGULAGEM -	1
28	CS58S02028	POLIA DE PARTIDA	1
29	CS46S02029	MOLA DE PARTIDA	1
31	CS46S02031	MANIPULO DE PARTIDA	1
36	CS46S02036	TAMPA DEFELETORA DO VOLANTE	1

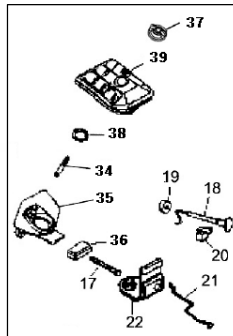
(3) TANQUE E CABO ARQUEADO



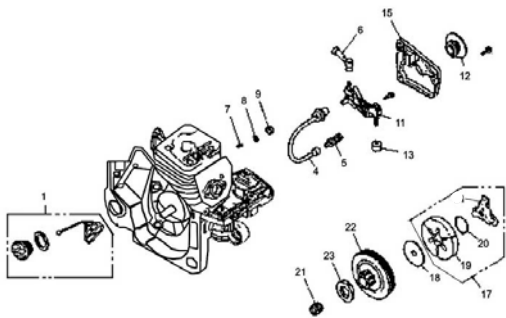
1	CS46S03001	CABO ARQUEADO	1
3	CS46S03003	TANQUE COMPLETO	1
5	CS46S03005	BATENTE DE BORRACHA	1
7	CS46S03007	JUNTA	1
8	CS46S03008	GATILHO DO ACELERADOR	1
9	CS46S03009	MOLA DO GATILHO	1
11	CS46S03011	TRAVA DO GATILHO	1
12	CS46S03012	TAMPA DA EMPUNHADURA	1
14	CS46S03014	PEGA CORRENTE PLASTICO	1
16	CS46S03016	AMORTECEDOR	1
17	CS46S03017	PARAFUSO	3
18	CS46S03018	TAMPA DO AMORTECEDOR	4
19	CS46S03019	MOLA AMORTECEDORA	3
20	CS46S03020	ARRUELA DE TECNIL	1
21	CS46S03021	AMORTECEDOR	2
22	CS46S03022	PARAFUSO	2

(4) COBERTURA E FILTRO DE AR**D**

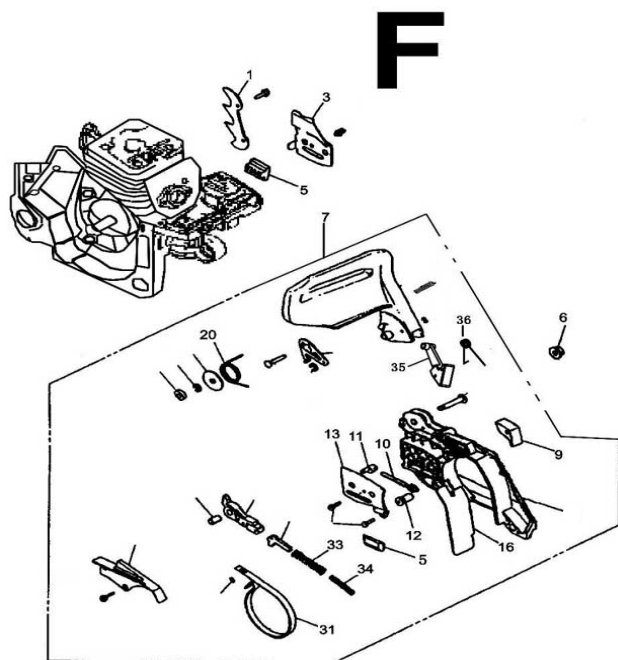
A PARTIR DE 2010



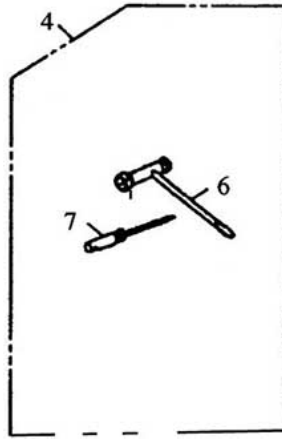
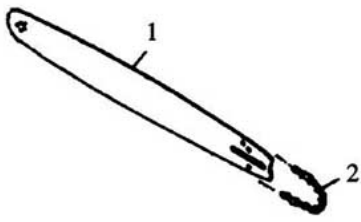
1	CS58S04001	COBERTURA DO CILINDRO	1
3	CS58S04003	TAMPA DE EXAUSTÃO	1
4	CS58S04004	TAMPA DO FILTRO DE AR	1
5	CS58S04005	BOTAO DE FECHO	1
6	CS58S04006	PINO	1
11	CS58S04011	FILTRO DE AR	1
13	CS58S04013	BORRACHA GUIA PARAF. T	1
14	CJ8Y	VELA CHAMPION CJ8Y	1
15	CS58S04015	SUPORTE DO FILTRO DE AR	1
16	CS58S04016	PRESILIA	1
18	CS46S04018	ALAVANCA DO AFOGADOR	1
19	CS46S04019	ANEL DE BORRACHA	1
20	CS46S04020	GUIA DO AFOGADOR	1
21	CS46S04021	TIRANTE DO ACELERADOR	1
22	CS46S04022	BORRACHA GURDA PO	1
24	CS46S04024	MANGUEIRA DE COMBUSTIVEL	1
26	CS46S04026	FILTRO DE COMBUSTIVEL	1
27	CS46S04027	TAMPA DO TANQUE	1
29	CS46S04029	CONJUNTO VALVULA DE RESPIRO	1
33	CS46S04033	CARBURADOR	1
	CS46S03033RS	KIT REPARO CARBURADOR	1
34	CS46S04034	PINO	1
35	CS46S04035	SUPORTE	1
36	CS46S04036	PRESILIA	1
37	CS46S04037	BOTAO DE FECHO	1
38	CS46S04038	VEDAÇÃO	1
39	CS58S04011B	FILTRO DE AR	1

(5) EMBREAGEM, CCT E BOMBA DE OLEO**E**

1	CS46S05001	TAMPA DO TANQUE OLEO	1
4	CS46S05004	MANGUEIRA DO OLEO	1
5	CS46S05005	FILTRO DE OLEO	1
6	CS46S05006	CONECTOR DA MANGUEIRA DE OLEO	1
7	CS46S05007	VALVULA DE RESPIRO	1
8	CS46S05008	FILTRO DO RESPIRO	1
9	CS46S05009	O RING	1
11	CS46S05010	BOMBA DE OLEO COMPLETA	1
12	CS46S05012	SEM FIM DA BOMBA DE OLEO	1
13	CS46S05013	VEDANDE DO PINO	1
15	CS46S05015	TAMPA DA BOMBA DE OLEO	1
17	CS46S05017	EMBREAGEM COMPLETA	1
18	CS46S05018	ARRUELA DA EMBREAGEM	1
20	CS46S05020	MOLA DA EMBREAGEM	1
21	CS46S05021	ROLAMENTO DE AGULHAS	1
22	CS46S05022	TAMBOR	1
	CS53S05023	COROA 3/8	1

(6) TAMPA DO FREIO**F**

1	CS58S06001	GARRA	1
3	CS46S06003	PLACA GUIA	1
5	CS46S06005	GUIA DA CORRENTE	1
6	CS46S06006	PORCA DO SABRE	2
7	CS46S06007	TAMPA DO FREIO COMPLETA	1
9	CS46S06009	BORRACHA DE AMORTECIMENTO	1
10	CS46S06010	PARAFUSO TENSOR	1
11	CS46S06011	PINO TENSOR	1
12	CS46S06012	PARAFUSO SEM FIM	1
13	CS46S06013	PLACA GUIA	1
14	CS46S06014	GUIA DA CORRENTE	1
16	CS46S06016	BORRACHA DEFLETORA	1
20	CS46S06020	MOLA DA ALAVANCA DE FREIO	1
31	CS46S06031	CINTA	1
33	CS46S06033	MOLA	1
34	CS46S06034	MOLA	1
35	CS58S06035	SUPORTE	1
36	CS58S06036	MOLA TENSORA	1

(7) CORRENTE E SABRE

1	CS53S07001	BARRA DE 16" 3/8P .058G	1
	CS53S07010	BARRA DE 18" 3/8P .058G	
	CS53S07020	BARRA DE 20" 3/8P .058G	
	536493	BARRA DE 15" 3/8P .058G OR	
	536444	BARRA DE 18" 3/8P .058G OR	
	536445	BARRA DE 20" 3/8P .058G OR	
2	CS55S07002-16	CORRENTE 73D 16" 28 CORTADORES .058"	1
	CS55S07002-18	CORRENTE 73D 18" 32 CORTADORES .058"	1
	CS55S07002-20	CORRENTE 73D 20" 34 CORTADORES .058"	1
4	CS46S07004	JOGO DE FERRAMENTAS	1
6	CS46S07006	CHAVE DE VELA	1
7	CS46S07007	CHAVE DE REGULAGEM	1
8	CS46S07008	CHAVE DE EMBREAGEM*	1
		*Vendida separadamente	