

Recomendamos que os acessórios sejam instalados por uma oficina especializada.



Atenção



Observação



Advertência



Torque



Gabarito



Peça original da motocicleta



|     | Steel<br>8.8 | Inox<br>A2 |    |
|-----|--------------|------------|----|
| M4  | 2,7          | 0,8        | Nm |
| M5  | 5,5          | 1,7        | Nm |
| M6  | 9,7          | 3,0        | Nm |
| M8  | 23,0         | 7,9        | Nm |
| M10 | 47,0         | 14,0       | Nm |

Essas instruções são escritas com base em nossos atuais conhecimentos. Sujeitas à alterações técnicas.

A ordem das etapas de montagem deve ser seguida.

A Ideapro não se responsabiliza por peças montadas incorretamente e por danos materiais resultantes ou ferimentos pessoais.

Observe os regulamentos aplicáveis à veículos rodoviários (construção e uso), bem como as diretivas e as leis aplicáveis em seu país. Se existirem acessórios que requeiram inspeção e / ou aprovação após a instalação na motocicleta, leve-a para realizar a vistoria adequada imediatamente e atualize os documentos do veículo.

Verifique, e se necessário, aperte todas as conexões aparafusadas após 50 km.

Os torques de aperto padrão em Nm para uniões parafusadas, com parafusos com classe de resistência 8.8 ou no caso de parafusos em aço inox classe A2 são mostrados neste manual. Se outros acessórios originais, ou acessórios de outras marcas que não a original da motocicleta forem usados, verifique se as peças Ideapro não tocam em tais peças!

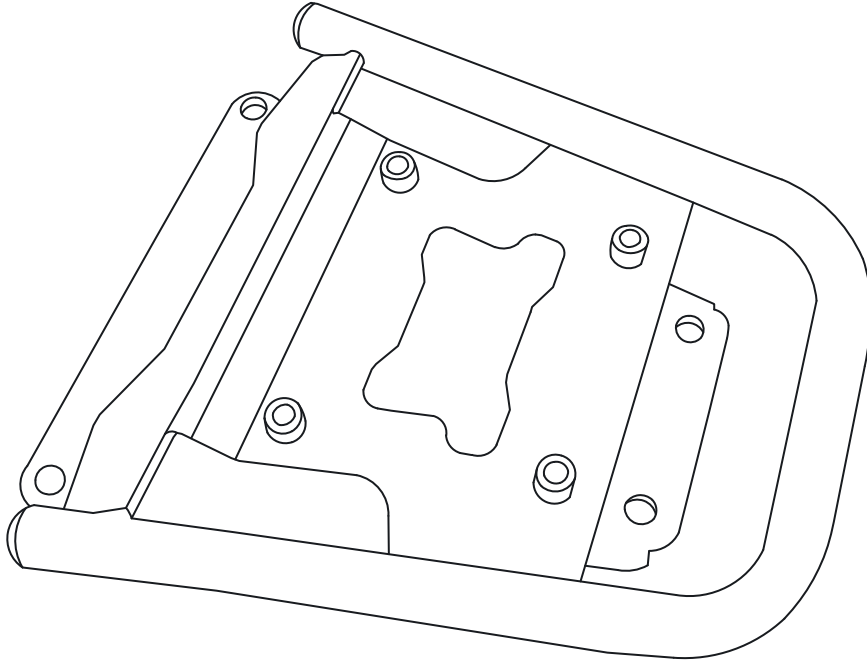
A carga máxima recomendada por mala lateral é de 10Kg. Para malas centrais é de 8Kg.

**Malas centrais não são recomendadas para uso fora de estrada!**

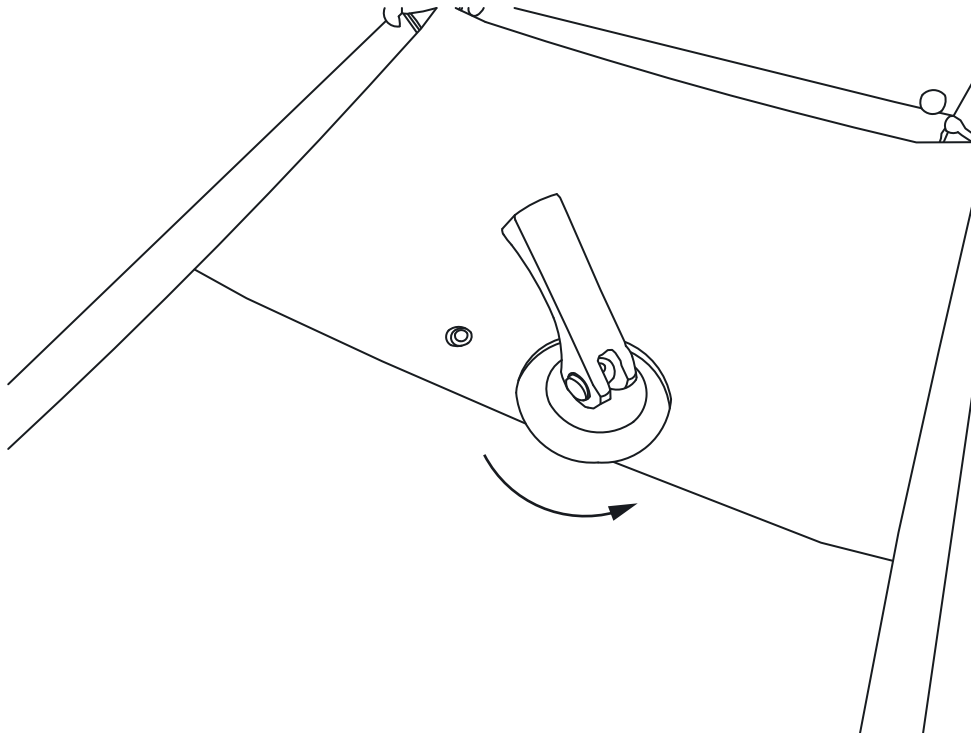
As malas em alumínio são o resultado de uma produção artesanal. Elas são montadas e testadas individualmente por pessoal qualificado. A presença de pequenas marcas ou irregularidades na superfície do alumínio deve ser considerada normal.

## INSTRUÇÕES DE MONTAGEM

Fixação Top Case | Sistema de Fixação "Double Wedge"



Base de Fixação

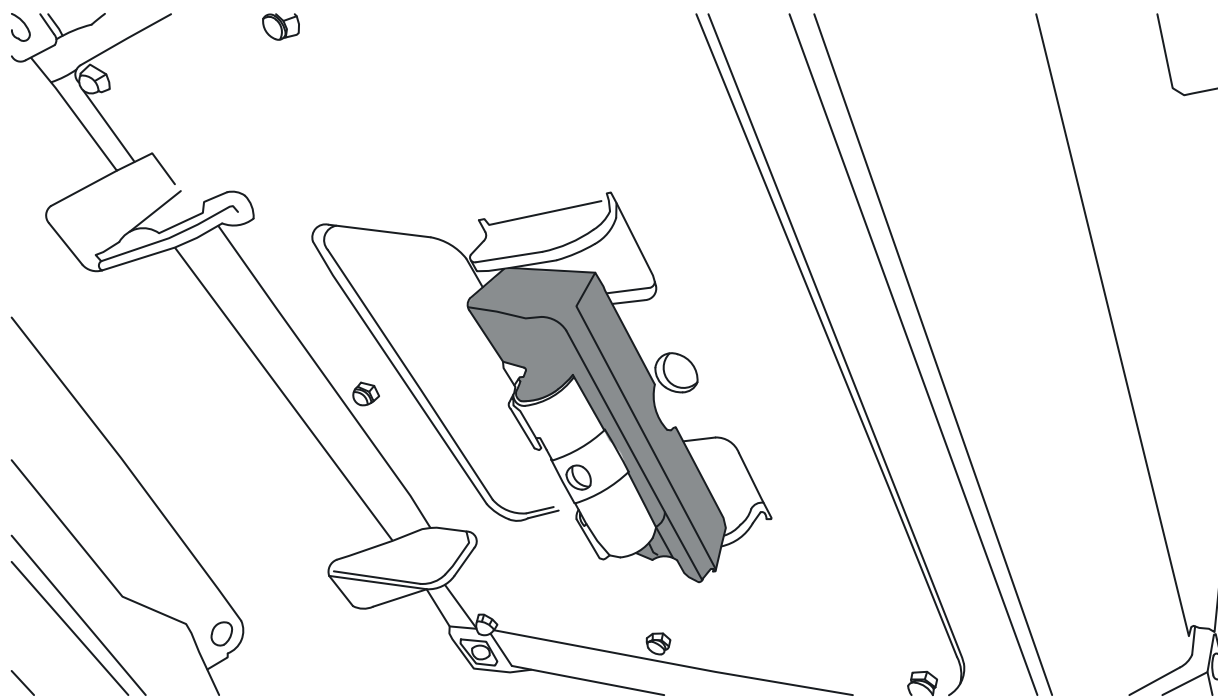


1. Giro anti-horário

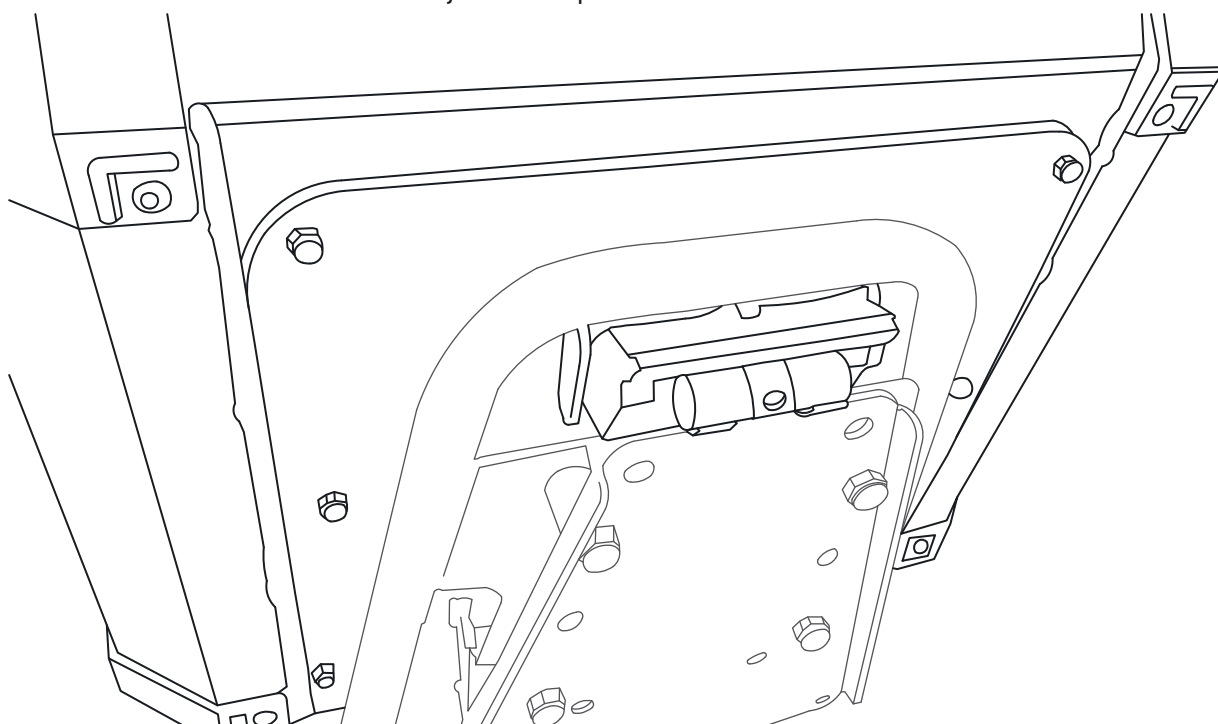
## INSTRUÇÕES DE MONTAGEM

Fixação Top Case | Sistema de Fixação "Double Wedge"

Verificar abertura da cunha de travamento

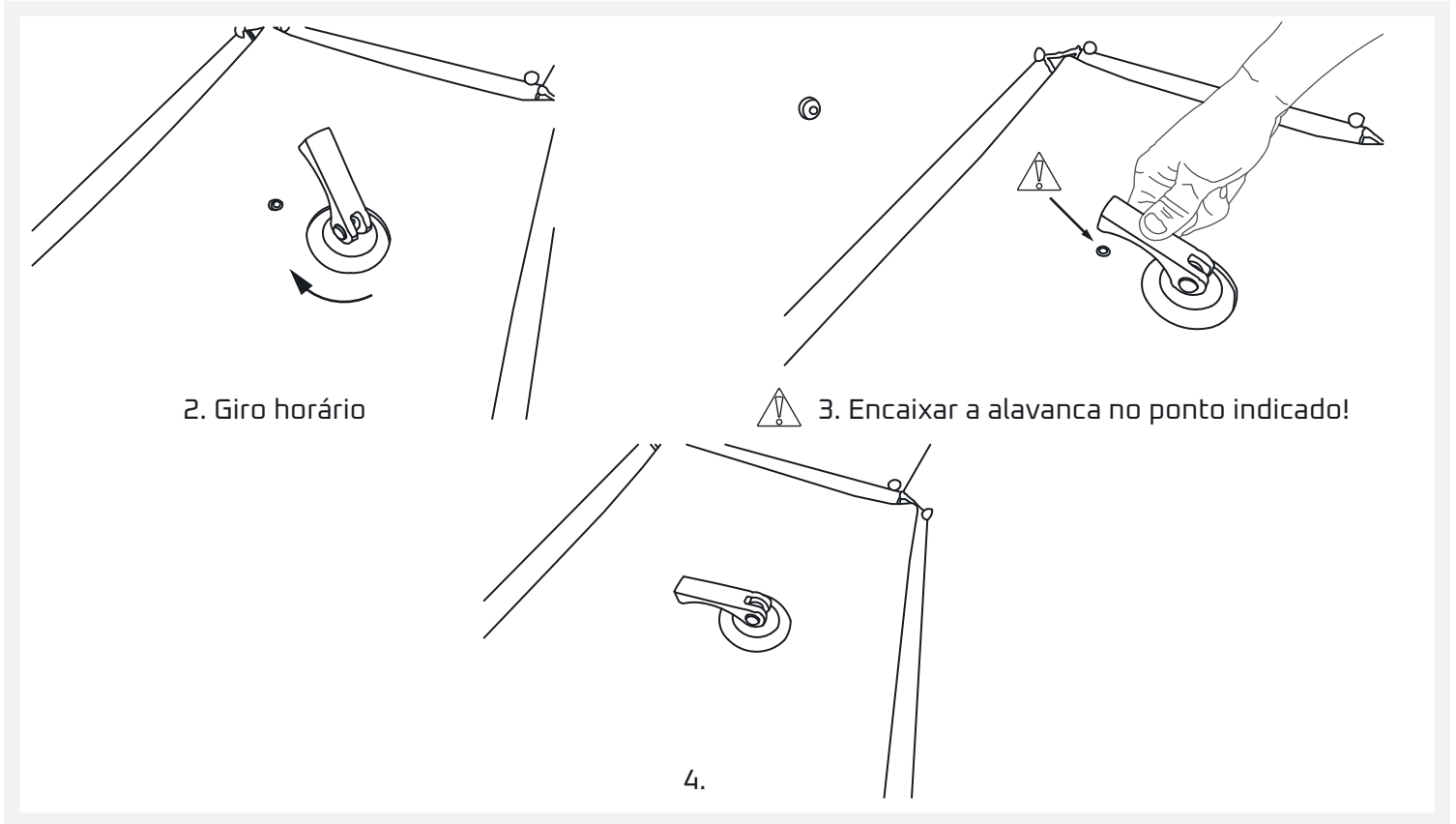


Verificar que a cunha passou para baixo do tubo da base de fixação, e que o Top Case esteja 100% apoiado sobre a base



## INSTRUÇÕES DE MONTAGEM

Fixação Top Case | Sistema de Fixação "Double Wedge"



Verificar que a cunha de travamento tocou por baixo do tubo da base

