



AV. ROGÉRIO CASSOLA, 896 VOTORANTIM - SP - BRASIL
TEL.: + 55 (15) 3034-8000 WWW.TASKBR.COM

R-ALF – POLIA DE RESGATE AUTOBLOCANTE

FICHA TÉCNICA DE PRODUTO

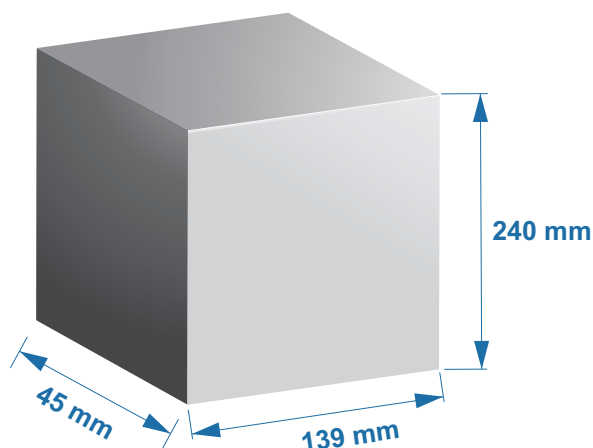
ANSI Z359:4:2007, CE 0120

INFORMAÇÕES

R-ALF é a última inovação em resgates, espaço confinado e trabalho em suspensão. Ele possui uma trava de excesso de velocidade que é acionada em caso de uma queda. Projetado para ser usado em conjunto com polias simples e duplas para criar sistemas de redução de carga de 3:1, 4:1 ou 5:1.

CÓDIGO	MATERIAL CONSTRUTIVO	CARGA DE TRAB. SEGURA	PESO
RP-431	Alumínio	250 kg (2 pessoas)	1.200 g
	DIÂMETRO DA CORDA	CARGA DE TRAB. MÁX.	
	11 mm (EN 1891-A)	12 kN	

INFORMAÇÕES TÉCNICAS



Contém número de
série individual.

