



# D4 – DESCENSOR PARA TRABALHO E RESGATE

AV. ROGÉRIO CASSOLA, 896 VOTORANTIM - SP - BRASIL  
TEL.: + 55 (15) 3034-8000 WWW.TASKBR.COM

FICHA TÉCNICA DE PRODUTO  
EN 12841, ANSI Z359, NFPA 1983 E EN 341

## INFORMAÇÕES

Construído em alumínio de alta resistência, com componentes em aço inoxidável, o D4 é um descensor super resistente. Equipado com uma única alavanca inovadora que oferece controle preciso em velocidades baixas e altas. O equipamento tem 240kg de limite de carga de trabalho. O que significa que ele pode ser usado para resgate com tranquilidade. Sua alavanca é projetada para girar 360°, tornando o seu uso mais fácil e intuitivo e, além disso, você pode ouvir cliques ao girar da alavanca, o que torna mais simples saber a posição correta.

### CÓDIGO

RP-880R - Vermelho  
RP-880B - Preto

### MATERIAL CONSTRUTIVO

Corpo em alumínio e alavanca em aço inoxidável.

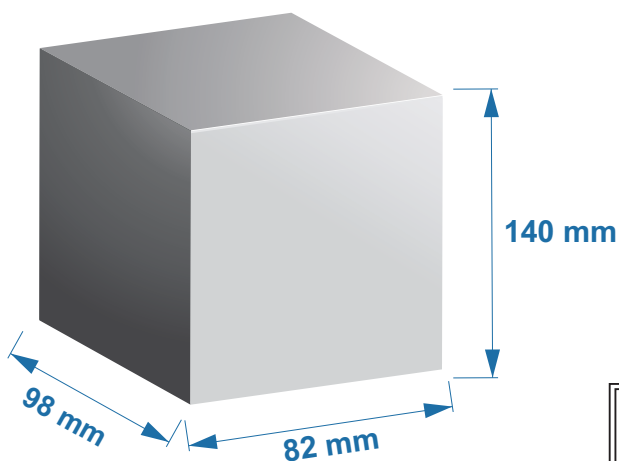
### PESO MÁX. SUPORTADO

240 kg (02 pessoas)

### PESO

655g

## INFORMAÇÕES TÉCNICAS



Contém número de série individual.

