



AV. ROGÉRIO CASSOLA, 896 VOTORANTIM - SP - BRASIL
TEL.: + 55 (15) 3034-8000 WWW.TASKBR.COM

DOUBLE PROGRESS CAPTURE PULLEY

FICHA TÉCNICA DE PRODUTO

EN 12278, EN 567, NFPA 1983

INFORMAÇÕES

A nova Polia Dupla Blocante possui um sistema próprio de bloqueio que dispensa o uso de outro dispositivo durante operações com sistemas de polias ou resgate. Equipada com uma placa mais leve e reposicionada para reduzir o atrito com a corda e com rebites blindados e acabamento anodizado.

CÓDIGO

RP-703R - Vermelho
RP-703B - Preto

MATERIAL CONSTRUTIVO

Alumínio

CARGA DE TRAB. SEGURA

800 kg

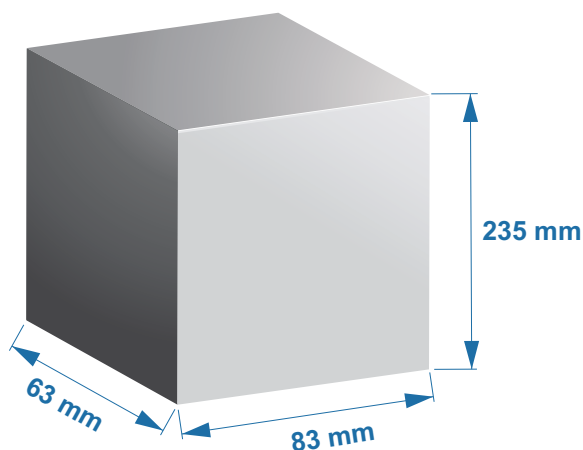
PESO

908g

CARGA DE TRAB. MÁX.

40 kN

INFORMAÇÕES TÉCNICAS



Contém número de
série individual.

