



Mundo Azul

CATÁLOGO
• 2018 •

APRESENTAÇÃO

A Mundo Azul Comercio e serviços, é uma empresa especializada em projetos de equipamentos e bombas alternativas do tipo triplex, para bombeamento de água em sistemas de alta pressão. É possuidor de fortíssimo know-how, profissionais com experiência superior a 26 anos neste mercado, sustentado pelas mais avançadas ferramentas tecnológicas em seu segmento.

Com isto, permite oferecer ao mais exigente mercado uma ampla opção de produtos com variação de potência de 03 até 190 hp, pressões e vazões de até 1000 bar e 480 l/min respectivamente.

Principais aplicações: Hidrolavadoras, hidrojateamento, hidrojato, remoção de pintura e ferrugens, preparação de superfícies para pintura, caminhão de hidrojato, limpeza de redes e ramais de esgoto, teste hidrostático, apicoamento de concreto, descarepação, acionamento de prensa, etc.

A Mundo Azul Comercio e Serviços utiliza em seus projetos marcas mundialmente conhecidas das bombas e acessórios de alta pressão da Comet – HPP – Mecline, Interpump, Pratisoli, Hammelmann,

Udor, Bertolini, Karcher, Wap, Jacto, entre outras. Seus produtos são fabricados de acordo com os mais avançados padrões tecnológicos, considerando os seus materiais empregados, fundições, usinagens e tratamentos térmicos utilizados.

Fornecer também uma linha completa de acessórios de alta pressão, adequados para cada tipo de aplicação.

Com perfil altamente profissional e constante pesquisa, tornam a Mundo Azul uma empresa dinâmica e moderna, preparada para enfrentar e resolver com sustentabilidade as necessidades de um mercado cada vez mais exigente e contínua evolução.

NOSSA VISÃO

Ser reconhecida como parceira em soluções de alta pressão no mercado brasileiro por meio da excelência logística e da qualidade incomparável de nossos produtos. Fazer o melhor de uma experiência que supera 26 anos de nossos colaboradores.

NOSSOS VALORES

Levar aos clientes, amigos e colaboradores, um novo significado de atendimento. Criando, satisfazendo e fidelizando dentro do que há de ético, moral e legal.

SOBRE O CATÁLOGO

Mundo do Assistente Técnico (M.A.T) foi criado para ajudar os clientes na busca de peças para manutenção e reparo de bombas nacionais e internacionais.



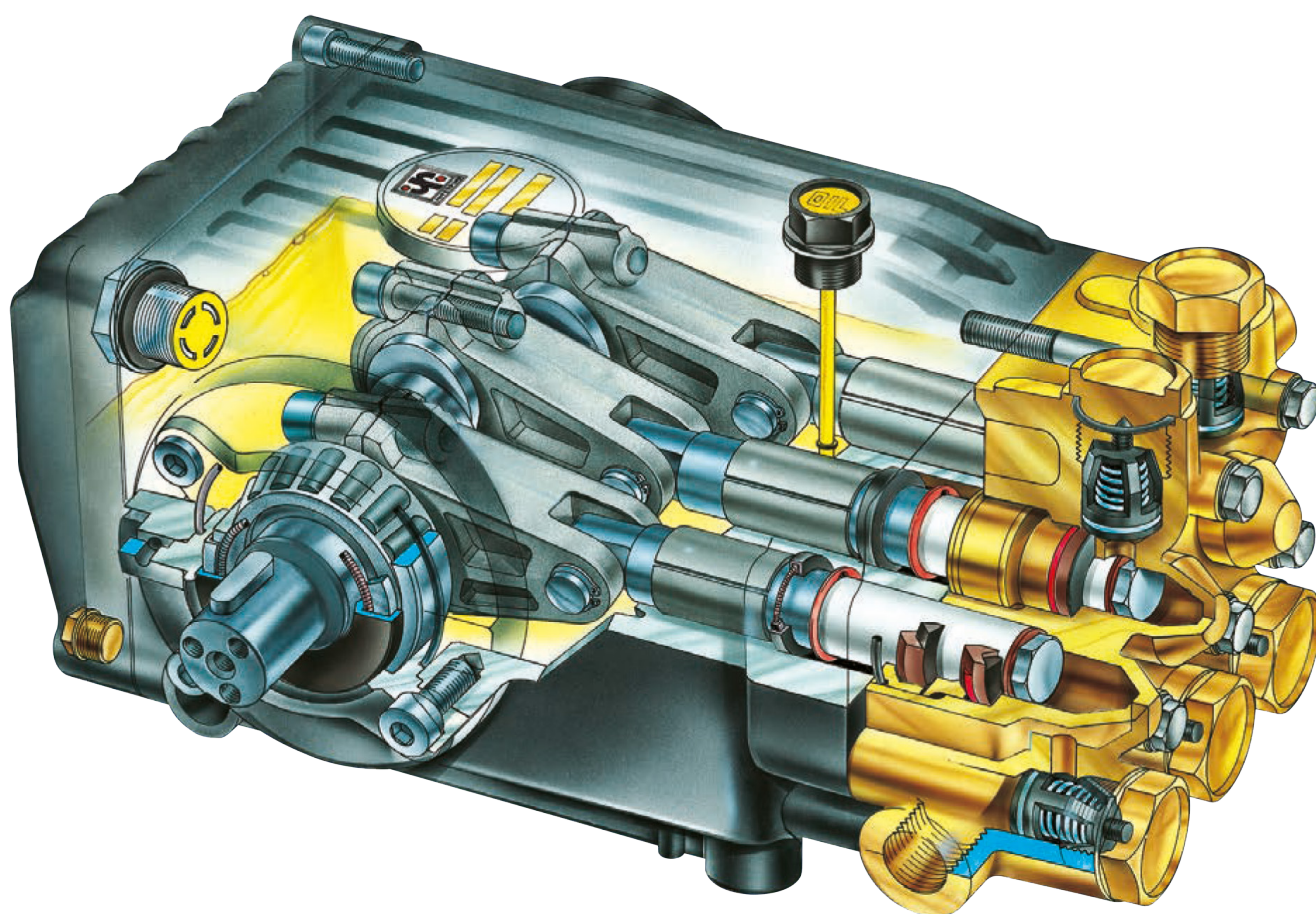
Mundo Azul



INTERPUMP GROUP

APRESENTAÇÃO INTERPUMP

Interpump: Um mundo limpo - Água, junto com o ar e a terra é o elemento que provavelmente aparece o mais natural para nós, o que a gente pensa que sabe de melhor. Mas não é assim! O poder, a energia mágica que tem nesse elemento natural é surpreendente, e para saber isso e ser apto para usar isso como benefício pra todo mundo, o homem precisa trabalhar com a ciência e a paixão. INTERPUMP é uma companhia que vive e trabalha com a água, uma empresa líder mundial.



BOMBAS / REPAROS / ACESSÓRIOS - SÉRIE 47



MODELO	L/MIN	BAR	P.S.I	R.P.M
W101	15	100	1450	1000
W131	15	130	1885	
W151	15	150	2175	
WS171	13	170	2465	1450
WS133	13	170	1750	
WS101	15	100	1450	
WS131	15	130	1885	
WS151	15	150	2175	
WS82	21	80	1160	
WS102	21	100	1450	
W913	15	130	1885	1750
W912	18	100	1450	
W914	21	100	1450	



MODELO	L/MIN	BAR	P.S.I	R.P.M
W201	15	200	2900	1000
WS201	15	200	2900	1450
WS152	21	150	2175	
WS202	21	200	2900	
*W921	15	200	2900	1750
*W916	18	160	2320	
W922	21	200	2900	

W916 - Cod. 03415

W921 - Cod. 02182



MODELO	L/MIN	BAR	P.S.I	R.P.M
WS251	15	250	3625	1450
WS252	21	250	3625	

* Itens para pronta-entrega

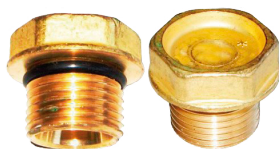
Cabeçote



Ø20

Cod. 00264

Bujão de válvulas



Cod. 00276

Anel restop D.20



Ø20

Cod. 00224

Gaxeta HP alta pressão D.20x35



Ø20

Cod. 00029

Anel tencionador gaxeta D.20



Ø20

Cod. 00067

Anel posicionador gaxeta D.20



Ø20

Cod. 00702

Anel centralizador gaxeta



Ø20

Cod. 00683

Pistão cerâmica D.20x50



Ø20

Cod. 00364

Retentor do pistão 22x32



Cod. 00660

Haste do pistão WS201, W916, WS152, W928, WS202 e W921



Cod. 01686

Pino da biela



Cod. 01687

Biela Bomba



Cod. 00736

Rolamento do virabrequim



Cod. 00735

Retentor do virabrequim 30x55



Cod. 00222

Kit 01 com 6 válvulas



Cod. 00166



Kit 02 com 03 retentores do pistão 22x32



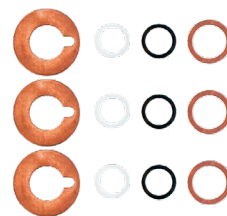
Cod. 00825

Kit 69 com 9 gaxetas D.20
Kit 69 com 15 gaxetas D.20



Cod. 00070 e 04796

Kit Aperto pistão com 12 peças



Cod. 04711

Flange ligação motor/bomba



Cod. 00094

Kit acoplamento elástico ligação eixos Ø24xØ28



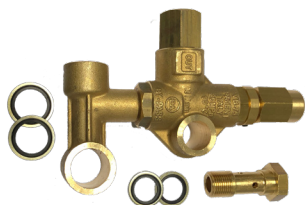
Cod. 00095

Válvula By-pass reguladora pressão G3/8 310 BAR x 30 l



Cod. 00532

Válvula by pass



Cod. 00380

Válvula de segurança inox G3/8



Cod. 00049

Pistola com gatilho 280 BAR F3/8 x F1/4 30 l



Cod. 04541

Pistola sem gatilho



Cod. 02762

Mangueira alta pressão 10 m M22
Mangueira alta pressão 20 m M22



Cod. 02932 e 02432

Bico turbo rotojet rotativo 05 15 L
Bico turbo rotojet rotativo 07 18 L



Cod. 00667 e 01028

Lança 700 mm
Lança 900 mm



Cod. 02493 e 00409

Conjunto motor/bomba 7,5 cv



Cod. 01565

Motor 7,5 cv



Cod. 01793

