



HD 7/15



LISTA DE PEÇAS DE REPOSIÇÃO



Lavadora A.P HD 7/15 220V-1.944-883.0

Lavadora A.P HD 7/15 380V-1.944-889.0

Lavadora A.P HD 7/15 440V-1.944-880.0

OBS: TABELA DE ITENS TRANSFORMADOS EM KIT'S PÁG 27.

Reservados os direitos a alterações técnicas!



HD 7/15



Lavadora A.P HD 7/15 220V-1.944-883.0

VERSÃO 1 N° 001 ATÉ 292.

VERSÃO 2 N° 292 ATÉ 522.

VERSÃO 3 N° 522 ATÉ 1141.

VERSÃO 4 N° 1141 ATÉ

Lavadora A.P HD 7/15 380V-1.944-889.0

VERSÃO 1 N° 001 ATÉ 63.

VERSÃO 2 N° 64 ATÉ 174.

VERSÃO 3 N° 175 ATÉ 475.

VERSÃO 4 N° 476 ATÉ.....

Lavadora A.P HD 7/15 440V-1.944-880.0

VERSÃO 1 N° 001 ATÉ 014.

VERSÃO 2 N° 014 ATÉ 029.

VERSÃO 3 N° 030 ATÉ



HD 7/15



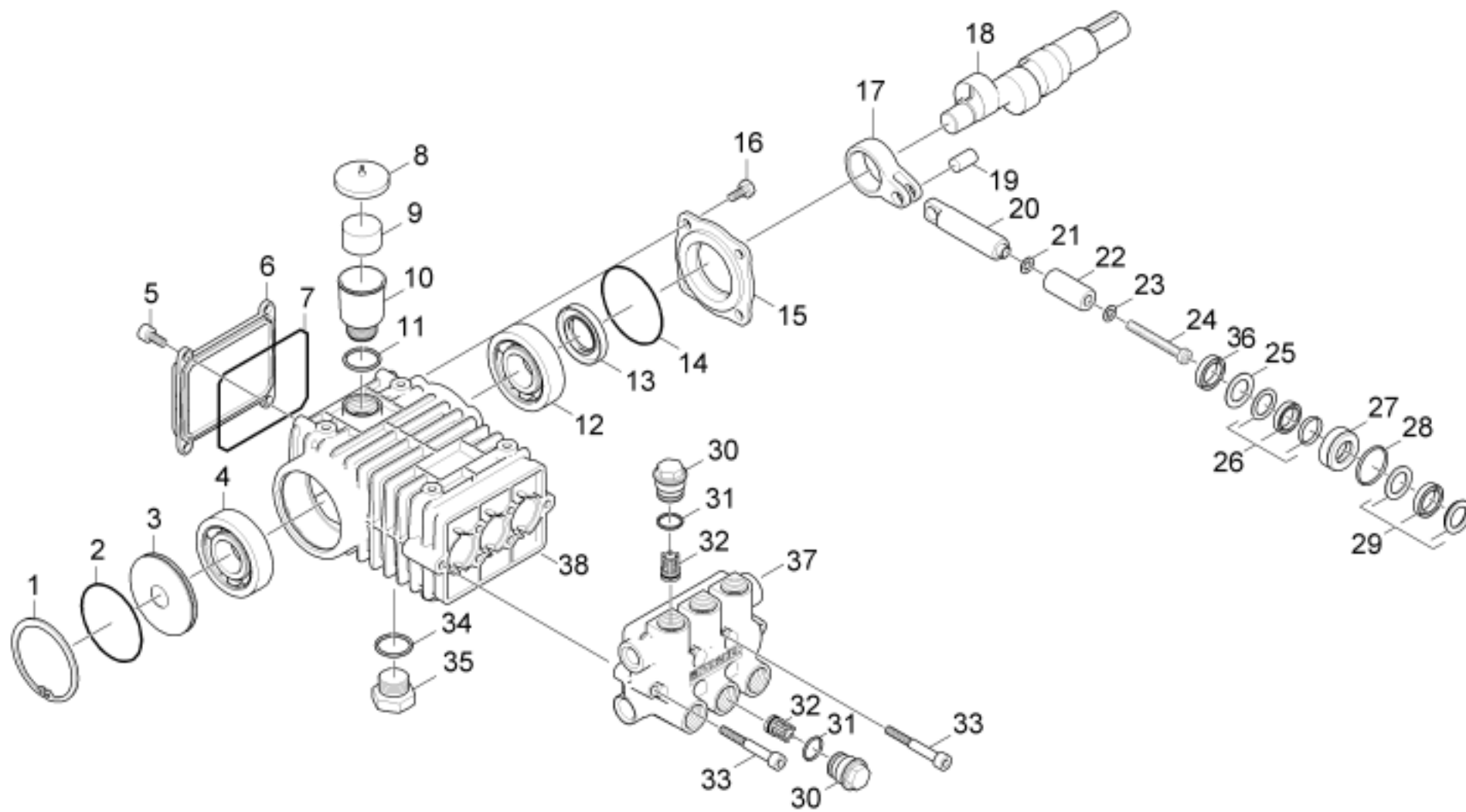
REVISÃO	DESCRIÇÃO	DO CÓDIGO	PARA O CÓDIGO	PÁG	POS	REVISADO POR	DATA
1	BICO INJETOR	5.769-147.0	5.769-141.0	7	50	Ricardo Faria	22/05/09
2	INCLUSÃO DA BOMBA HAWK CONFORME PÁGS .4 e 5	*	*	4 e 5	*	Ricardo Faria	02/07/09
3	INCLUSÃO DA BOMBA HAWK CONFORME PÁGS .6 e 7	*	*	6 e 7	*	Ricardo Faria	16/03/10
4	INCLUSÃO DA TABELA DE KIT'S	*	*	15	*	Marcelo Cândido	27/07/10
5	RESERVATÓRIO	9.340-391.0	9.311-325.0	11	12	Marcelo Cândido	28/07/10
	ITEM REMOVIDO TAMPA	9.311-393.0	*	11	11		
	TAMPA INCLUSA NO CÓDIGO 9.311-325.0	*	*	*	*		
6	DESENHO DA VÁLVULA BY-PASS ATUALIZADO	*	*	8	*	Marcelo Cândido	05/08/10
7	DESENHO DA RODA COM CALOTA ATUALIZADO	*	*	11	2	Marcelo Cândido	26/11/10'
	ITEM REMOVIDO TAMPÃO	5.132-107.0	*	11	13		
8	ALTERAÇÃO DO CÓDIGO VÁLVULA CPL	4.580-295.0	2.884-512.0	2	32	Ricardo Urbano	30/05/2011
9	REESTRUTURAÇÃO DA VISTA EXPLODIDA	*	*	TOADS	*	Marcelo Cândido	23/03/2012
10	ITEM REMOVIDO ANEL ANTI EXTRUSÃO	5.114-512.0	*	13	7	Marcelo Cândido	07/12/2012
	PISTÃO	5.553-443.0	5.553-571.0	13	7		
11	PARAFUSO PCCFC M5 X 12	9.386-126.0	9.386-154.0	19	7	Marcelo Cândido	26/12/2012
12	PARAFUSO PCCFC M5 X 12	9.386-126.0	9.386-154.0	21	7	Marcelo Cândido	04/01/2013
13	DESENHO DA BONBA CPL ATUALIZADA	*	*	4	7	Marcelo Cândido	24/01/2012
14	IMAGEM DO BAY-PASS ATUALIZADA	*	*	13	7	Marcelo Cândido	22/03/2013
	ITEM INCLUÍDO PORCA HEXÁGONO M 22X1,5	5.311-204.0	*	15	7		
	ITEM INCLUÍDO MANGA	5.110-947.0	*	15	7		
15	DESCRIÇÃO VERSÃO 4 REMOVIDA.	*	*	7	7	Marcelo Cândido	29/04/2013
	ITEM INCLUÍDO BOMBA CPL.	9.306-024.0	*	12	7		
16	IMAGEM DA HD 7/15 ATUALIZADA	*	*	*	1	Marcelo Cândido	19/06/2013
	IMAGEM DO CHASSI ATUALIZADA	*	*	18	1,2,9 e10		
	CHASSI	9.311-314.0	9.311-781.0	19	1		
	RODA	9.340-390.0	9.340-557.0	19	2		
	SUPORTE PARA ACESSÓRIO	9.311-317.0	9.311-780.0	19	9		
17	POSIÇÃO DO BICO POWER ATUALIZADA (Nº17).	*	*	24	17	Marcelo Cândido	26/06/2013
18	IMAGEM DA HD 7/13 ATUALIZADA	*	*	1	*	Marcelo Cândido	16/07/2013
	TAMPA	5.063-195.0	5.064-457.0	6	8		
	IMAGEM DO BY-PASS ATUALIZADA (BUCHA DE REDUÇÃO ,PORCA 3/8" E CONEXÃO)	*	*	14	*		
	MANÍPULO	5.321-579.0	5.322-103.0	16	27		
	ITEM INCLUÍDO BUCHA DE REDUÇÃO 1/2"G P/ 3/8"	9.369-249.0	*	17	54		
	ITEM INCLUÍDO PORCA 3/8"	9.369-186.0	*	17	55		
19	ITEM INCLUÍDO CONEXÃO EXCÊNTRICA	9.369-184.0	*	17	56	Marcelo Cândido	22/07/2013
	IMAGEM DO BY-PASS ATUALIZADA (ANEL DE COBRE E CONEXÃO RETA)	*	*	14	*		
	ITEM INCLUÍDO ANEL DE COBRE 18 X 22	9.376-023.0	*	17	57		
	ITEM INCLUÍDO CONEXÃO RETA	9.369-185.0	*	17	58		
20	PRENSA CABO PG 13,5	9.383-003.0	9.383-029.0	10	23	Daniel Jr	27/12/2013
21	CORPO DO BY-PASS	5.427-405.0	-	59	14	Daniel Jr	30/01/2014



HD 7/15



Versão 1





HD 7/15



POS	DESCRIÇÃO	CÓDIGO	QTDE
1	ANEL TRAVA	7.343-060.0	1
2	O'RING 68X2XNBR 70	6.362-501.0	1
3	TAMPA LATERAL	5.411-173.0	1
4	ROLAMENTO 6404	7.401-225.0	1
5	PARAFUSO M8 X 16	7.306-040.0	4
6	TAMPA DO BLOCO	5.064-171.0	1
7	O'RING 107,62X2,62NBR70	6.362-796.0	1
8	TAMPA / CINZA	5.064-457.0	1
9	FILTRO (TAMPÃO)	5.132-107.0	1
10	RESERVATÓRIO ÓLEO	5.070-194.0	1
11	O'RING 22,3 X 2,4 NBR 70	6.362-168.0	1
12	ROLAMENTO 6306	7.401-144.0	1
13	RETENTOR D.52 MM	6.367-099.0	1
14	O'RING 68X2XNBR 70	6.362-501.0	1
15	TAMPA VIRABREQUIM	5.064-172.0	1
16	PARAFUSO M8 X 16	7.306-040.0	4
17	BIELA	5.551-024.0	3
18	VIRABREQUIM	5.103-040.0	1
19	PINO DO PISTÃO	6.316-131.0	3
20	PISTÃO	5.553-483.0	3
21	ARRUELA	5.116-114.0	3



HD 7/15



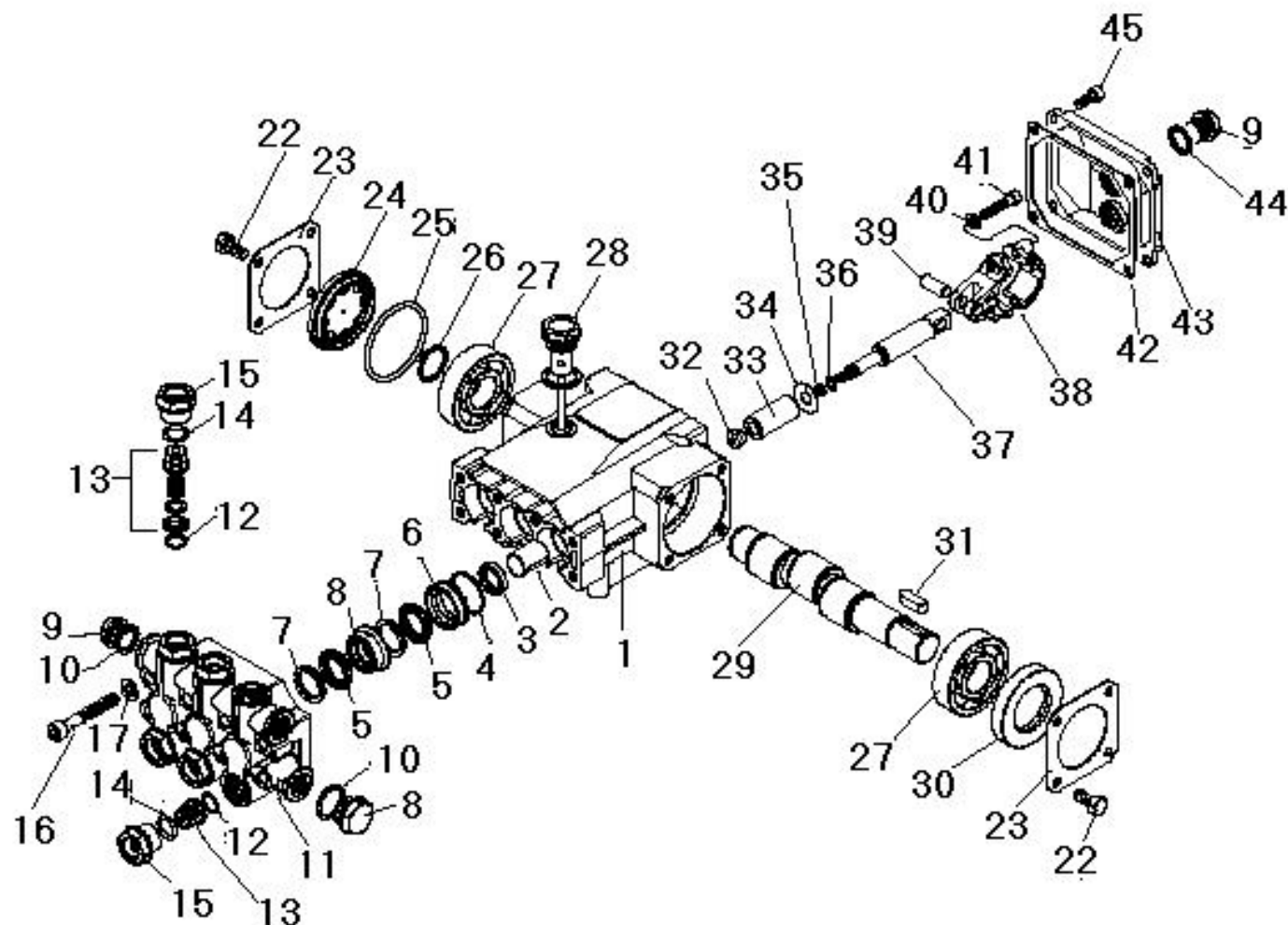
POS	DESCRIÇÃO	CÓDIGO	QTDE
22	BUCHA CERÂMICA	5.553-485.0	3
23	ANEL VEDAÇÃO	7.362-029.0	3
24	PARAFUSO SEXT. M8X55	7.306-238.0	3
25	ARRUELA D. 16 MM	5.116-131.0	3
26	JOGO DE VEDAÇÃO	6.365-496.0	3
27	BUCHA D 16 MM	5.112-754.0	3
28	O'RING 28 X 2 NBR 78	6.362-463.0	3
29	JOGO DE VEDAÇÃO	6.365-494.0	3
30	PARAFUSO VÁLVULA	5.583-125.0	6
31	O'RING CPL	6.362-500.0	6
32	VÁLVULA CPL	2.884-512.0	6
33	PARAFUSO M8 X 60	7.306-047.0	6
34	O'RING 21,5X3,2 NBR 70	6.363-319.0	1
35	PARAFUSO BUJÃO	5.411-177.0	1
36	ANEL RASPADOR	6.365-052.0	3
37	CABEÇOTE	5.550-314.0	1
38	BLOCO	5.064-173.0	1
.	BOMBA CPL	3.533-045.0	1



HD 7/15



Versão 2 e 3





HD 7/15



POS	DESCRIÇÃO	CÓDIGO	QTDE
1	BLOCO	93021590	1
2	CAMISA	93021600	1
3	RETENTOR ÓLEO	93021610	1
4	ORING 1,78 X 1,47	93021620	1
5	ANEL RASPADOR	93021630	2
6	BUCHA	93021640	1
7	ANEL DE APOIO	93021650	2
8	ANEL DE APOIO 3/8" SST/HD- 0603.	9.302-168.0	1
9	TAMPÃO	93021670	1
10	ANEL DE APOIO	93021680	1
11	CABEÇOTE	93021690	1
12	ORING 1,78 X 5,60	93021700	1
13	VÁLVULA CPL	93021710	1
14	ORING 2,68 X 18,72	93021720	1
15	BUJÃO DE VÁLVULA	93021730	1
16	PARAFUSO M 8X14	93021740	1
17	ARRUELA	93021750	1
22	PARAFUSO M 6X14	93021800	1
23	TAMPA VIRABREQUIM	93021810	1



Tanto para Válvula **VERMELHA** quanto para Válvula **VINHO** utilizar o código 9.302-171.0





HD 7/15



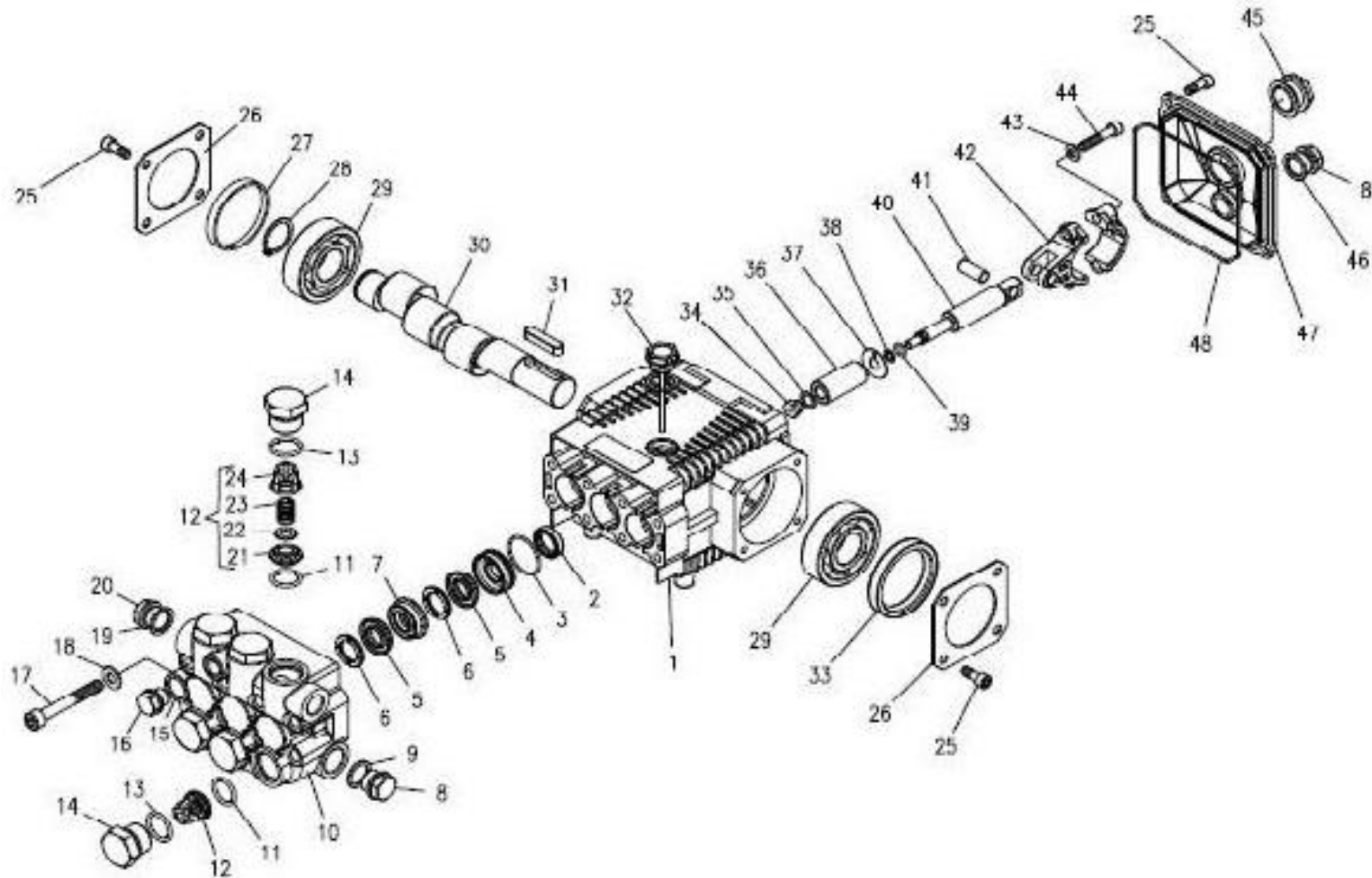
POS	DESCRIÇÃO	CÓDIGO	QTDE
24	TAMPA LATERAL	9.302-182.0	1
25	ORING 3,53X55,56	9.302-183.0	1
26	ANEL TRAVA	9.302-184.0	1
27	ROLAMENTO	9.302-185.0	1
28	VISOR DE ÓLEO	9.302-186.0	1
29	VIRABREQUIM VERSÃO 2	9.302-187.0	1
29	VIRABREQUIM VERSÃO 3	9.302-353.0	1
29	VIRABREQUIM VERSÃO 4	9.302-315.0	1
30	RETENTOR	9.302-188.0	1
31	CHAVETA	9.302-189.0	1
32	PARAFUSO DO PISTÃO	9.302-190.0	1
33	PISTÃO DE CERÂMICA	9.302-191.0	1
34	ANEL RASPADOR	9.302-192.0	1
35	ORING 1,78XD5,28	9.302-193.0	1
36	ANEL TEFLON	9.302-194.0	1
37	PISTÃO	9.302-195.0	1
38	BIELA	9.302-196.0	1
39	PINO DO PISTÃO	9.302-197.0	1
40	ANEL	9.302-198.0	1
41	PARAFUSO M6X30	9.302-199.0	1
42	JUNTA BLOCO	9.302-200.0	1
43	TAMPA DO BLOCO	9.302-201.0	1
44	VEDAÇÃO	9.302-202.0	1
45	PARAFUSO M6X16	9.302-203.0	1



HD 7/15



Versão 4





HD 7/15



POS	DESCRIÇÃO	CÓDIGO	QTDE
1	BLOCO HD 0202.92 SST	9.302-295.0	1
2	RETENTOR DE ÓLEO HD -0001.05	9.302-296.0	3
3	ORING 1,78X28,30 HD 0601.81 SST	9.302-297.0	3
4	BUCHA 18 HD 1201.32 SST	9.302-298.0	3
5	ANEL RASPADOR 18 HD -0002.08 SST	9.302-299.0	6
6	ANEL DE APOIO 18 HD 0300.50 SST	9.302-300.0	6
7	BUCHA DE APOIO 18 HD 0300.51 SST	9.302-301.0	3
8	TAMPÃO DE LATÃO G 1/2" HD 1601.20 SST	9.302-302.0	1
9	ANEL DE APOIO G1/2" HD - 0603.07 SST	9.302-303.0	1
10	CABEÇOTE HD 1602.28 SST	9.302-304.0	1
11	ORING 1,78X5,54 HD 0601.51 SST	9.302-305.0	6
12	VÁLVULA CPL HD 3604,73 SST	9.302-306.0	6
21	SEDE DA VÁLVULA HD 1503.28 SST	9.302-312.0	6
22	PRATO DA VÁLVULA SST/ HD 1202.00	9.302-177.0	6
23	MOLA DA VÁLVULA SST/HD 0900.30	9.302-178.0	6
24	GAIOLA DA VÁLVULA HD 0604.10SST	9.302-313.0	6
13	ORING 2,62X18,77 HD 0601.22 SST	9.302-307.0	6
14	BUJÃO DE VÁLVULA HD 1601.47 SST	9.302-308.0	6
15	ANEL DE APOIO G1/4"0603.08	9.302-309.0	1
16	TAMPÃO DE LATÃO G 1/4" HD 1601.21 SST	9.302-310.0	1
17	PARAFUSO M8 X 55 HD 18701.18 SST	9.302-311.0	8



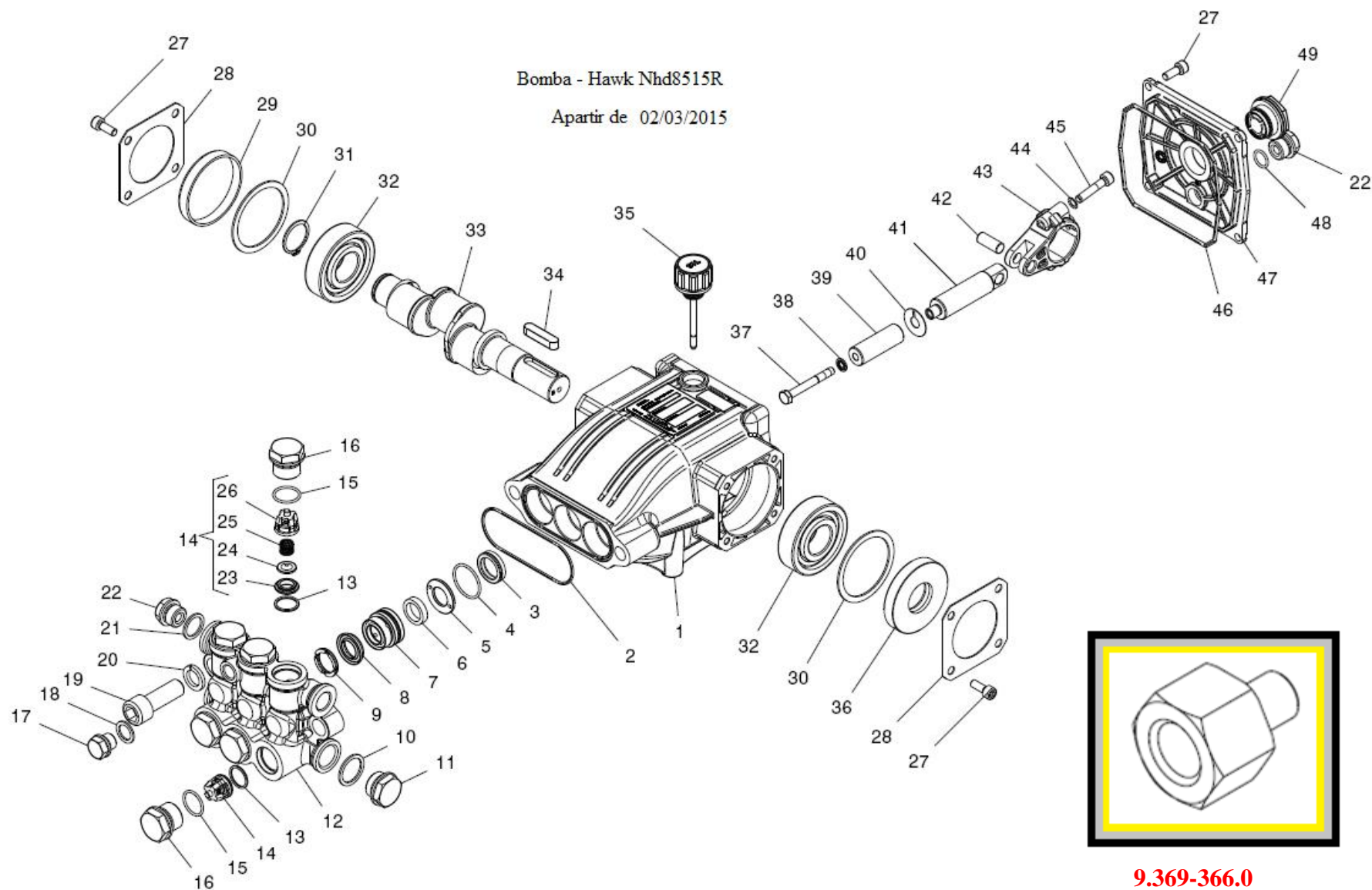
HD 7/15



POS	DESCRIÇÃO	CODIGO	QTDE
18	ARRUELA 8,5 SST HD 1400.01	9.302-175.0	8
19	ANEL RASPADOR 3/8" SST/HD 0603.06	9.302-168.0	1
20	TAMPÃO DE LATÃO G 3/8" SST/HD 1601.17	9.302-167.0	2
25	PARAFUSO M6X16 SST/HD 1801.1 SST	9.302-203.0	12
26	TAMPÃO DO VIRABREQUIM SST/HD 0203.18	9.302-181.0	2
27	RETENTOR HD 0205.02 SST	9.302-314.0	2
28	ANEL TRAVA SST/HD 1500.03	9.302-184.0	1
29	ROLAMENTO SST/HD 0213.00	9.302-185.0	1
30	VIRABREQUIM HD 0006.06 SST	9.302-315.0	2
31	CHAVETA HD 0206.04 SST	9.302-316.0	1
32	VISOR DE ÓLEO SST/ HD 1600.12	9.302-186.0	1
33	RETENTOR SST /HD 0001.10	9.302-188.0	1
34	PARAFUSO DO PISTÃO SST/HD 0302.11	9.302-190.0	1
35	ANEL ESPAÇADOR 9,2/13,5X0,5 HD 1400.06	9.302-317.0	3
36	PISTÃO DE CERÂMICA 18 SST/HD 1200.22	9.302-191.0	3
37	ANEL ESPAÇADOR SST/HD 1400.27	9.302-192.0	3
38	ORING 1,78X5,28 SST/HD 0601.30	9.302-193.0	3
39	ANEL DE VEDAÇÃO SST/HD 0009/13	9.302-194.0	3
40	PISTÃO HD 0003.20 SST	9.302-318.0	3
41	PINO DO PISTÃO SST/HD 1502.054	9.302-197.0	3
42	BIELA SST/HD 0100.08	9.302-196.0	3
43	ANEL SST /HD 1401.02	9.302-198.0	6
44	PARAFUSO M6X30 SST/HD 1801.32SST	9.302-199.0	6
45	TAMPA LATERAL HD 0700.05 SST	9.302-319.0	1
46	GAXETA G 3/8 SST/HD 0603.02	9.302-202.0	1
47	TAMPA BLOCO HD 0203.52 SST	9.302-320.0	1
48	ORING 2,62X 107,62 HD 0601.04 SST	9.302-321.0	1
.	BOMBA CPL	9.306-024.0	1



HD 7/15



9.369-366.0
CONEXÃO EXCÊNTRICA P/ NHD8515



HD 7/15



POS	DESCRIÇÃO	CÓDIGO	QTDE
1	BLOCO NHD8515R - 0202.35	9.302-917.0	1
2	ANEL O´RING Ø1,78X72,75 - 0605.08	9.302-918.0	1
3	RETENTOR DE OLEO HD - 0001.05 SST	9.302-296.0	3
4	ANEL O´RING Ø1,78X26,7 - 0605.10	9.302-919.0	3
5	ANEL RASPADOR Ø16 - 1400.62	9.302-920.0	3
6	RETENTOR "U" Ø16 - 0002.88	9.302-921.0	3
7	ANEL RASPADOR "V" Ø16 - 1201.80	9.302-922.0	3
8	RETENTOR "V" Ø16 - 0002.89	9.302-923.0	3
9	ANEL APOIO Ø16 - 0300.94	9.302-924.0	1
10	ANEL DE APOIO G1/2" HD - 0603.07 SST	9.302-303.0	1
11	TAMPAO DE LATAO G1/2" HD - 1601.20 SST	9.302-302.0	1
12	CABEÇOTE NHD - 1602.55	9.302-925.0	1
13	ANEL O´RING Ø1,78X15,6 - 0601.61	9.302-926.0	6
14	VALVULA COMPLETA NHD - 3604.60	9.302-927.0	6
23	SEDE DA VALVULA SST - 1503.22	9.302-176.0	6
24	PRATO DA VALVULA SST/HD- 1202.00	9.302-177.0	6
25	MOLA DA VALVULA SST/HD - 0900.30	9.302-178.0	6
26	GAIOLA DA VALVULA NHD - 0604.07	9.302-930.0	6
15	O´RING Ø2,62X18,77 HD - 0601.22 SST	9.302-307.0	6
16	BUJAO DE VALVULA HD - 1601.47 SST	9.302-308.0	6
17	TAMPAO DE LATAO G1/4" HD - 1601.21 SST	9.302-310.0	1
18	ANEL DE APOIO G1/4" HD - 0603.08 SST	9.302-309.0	1
19	PARAFUSO M14X40 NHD - 1801.47	9.302-928.0	2
20	ARRUELA PRESSÃO Ø14 - 1403.02	9.302-929.0	2
21	ANEL DE APOIO 3/8" SST/HD- 0603.06	9.302-168.0	1
22	TAMPAO DE LATAO G3/8" SST/HD - 1601.17	9.302-167.0	2
27	PARAFUSO M6X16 SST/HD - 1801.12 SST	9.302-203.0	12
28	TAMPA DO VIRABREQUIM SST/HD - 0203.18	9.302-181.0	2



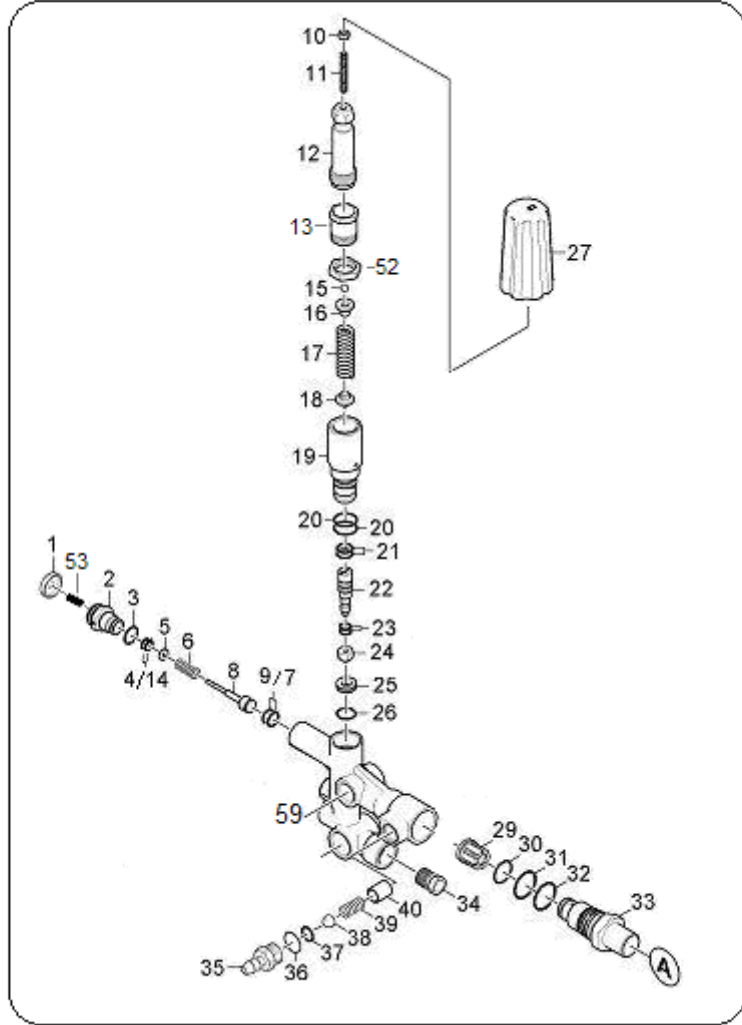
HD 7/15



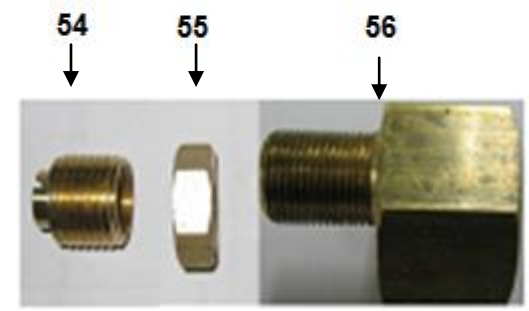
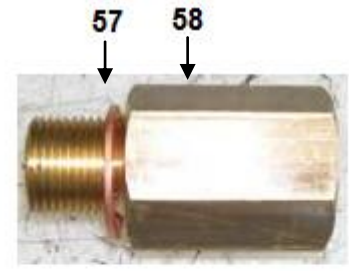
29	RETENTOR HD - 0205.02 SST	9.302-314.0	1
30	RETENTOR DO VIRABREQUIM - 0301.27	9.302-931.0	2
31	ANEL TRAVA SST/HD - 1500.03	9.302-184.0	1
32	ROLAMENTO SST/HD - 0213.00	9.302-185.0	2
33	VIRABREQUIM NHD - 0006.90	9.302-932.0	1
34	CHAVETA HD - 0206.04 SST	9.302-316.0	1
35	TAMPA ABASTECIMENTO ÓLEO - 1600.15	9.302-933.0	1
36	RETENTOR SST/HD - 0001.10	9.302-188.0	1
37	PARAFUSO DO EMBOLO NHD - 1802.04	9.302-940.0	1
38	ANEL ESPAÇADOR DE BRONZE - 1400.10	9.302-934.0	3
39	PISTÃO DE CERÂMICA Ø16x46,5 - 1200.45	9.302-935.0	3
40	ANEL ESPACADOR SST/HD - 1400.27	9.302-192.0	3
41	EMBOLO GUIA NHD - 0003.40	9.302-936.0	3
42	PINO DO PISTAO SST/HD - 1502.04	9.302-197.0	3
43	BIELA SST/HD - 0100.08	9.302-196.0	3
44	ANEL Ø6 SST/HD - 1401.02	9.302-198.0	6
45	PARAFUSO M6X30 SST/HD - 1801.32	9.302-199.0	6
46	ANEL O´RING Ø2,62x111,62 - 0605.13	9.302-937.0	1
47	TAMPA DO BLOCO NHD - 0203.67	9.302-938.0	1
48	ANEL O´RING Ø1,78x14 - 0601.14	9.302-939.0	1
49	TAMPA LATERAL HD - 0700.05 SST	9.302-319.0	1
50	BOMBA CPL - HAWK NHD8515R	9.306-085.0	1



HD 7/15



51





HD 7/15



POS	DESCRIÇÃO	CÓDIGO	QTDE
1	DIAFRAGMA	5.367-030.0	1
2	PARAFUSO PISTÃO CONTROLE	5.411-162.0	1
3	O'RING 11 X 1,5	6.362-577.0	1
4	ANEL ANTI EXTRUSÃO	5.114-513.0	1
5	ARRUELA	5.115-999.0	1
6	MOLA	5.332-511.0	1
8	PISTÃO	5.553-571.0	1
9	O'RING 8,73 X 1,78	6.362-566.0	1
10	PORCA SEXTAVADA M 5	7.311-002.0	1
11	PINO ROSQUEADO M5 X 40	7.307-017.0	1
12	PARAFUSO SEXTAVADO	5.304-070.0	1
13	PARAFUSO VAZADO	5.404-076.0	1
14	O'RING 2,90 X 1,78	6.363-241.0	1
15	ESFERA 4 D.	7.401-921.0	1
16	DISCO DE VÁLVULA	5.582-121.0	1
17	MOLA	5.332-444.0	1
18	PINO DA VÁLVULA	5.584-114.0	1
19	PARAFUSO DE REGULAGEM	5.402-698.0	1
20	O'RING 13,94 X 2,62 NBR 70	6.362-598.0	1
21	O'RING 8,74 X 1,78	6.362-953.0	1
22	PISTÃO	5.553-489.0	1
23	O'RING 5,13 X 1,24	6.362-368.0	1
24	PRATO DA VALVULA	5.584-135.0	1



HD 7/15



POS	DESCRIÇÃO	CÓDIGO	QTDE
25	SEDE DA VÁLVULA	5.581-302.0	1
26	O'RING 13 X 2	6.362-381.0	1
27	MANÍPULO/ AMARELO	5.322-103.0	1
29	VÁLVULA CPL	4.580-594.0	1
30	O'RING 14 X 1,78	6.362-395.0	1
31	O'RING 21,5 X 1,78	6.362-833.0	1
32	O'RING 21,89 X 2,62	6.362-550.0	1
33	CONEXÃO	5.402-701.0	1
34	FILTRO DE ENTRADA	6.414-252.0	1
35	NIPLE	5.402-712.0	1
36	O'RING 14 X 1,5 NBR 70	6.362-533.0	1
37	O'RING 6 X 2 FMP 90	6.362-383.0	1
38	ESFERA DIA. 7 MM	7.401-908.0	1
39	MOLA VÁLVULA DETERGENTE	5.332-124.0	1
40	TUBO	5.028-692.0	1
41	PARAFUSO VAZADO	5.304-087.0	1
42	O'RING 18 X 2	6.362-989.0	1
43	O'RING 17 X 2	6.362-496.0	1
44	PARAFUSO VAZADO	5.304-086.0	1
45	O'RING 13 X 2	6.362-381.0	1
46	O'RING	9.376-041.0	1
47	O'RING 8 X 1,5	6.362-388.0	1
48	BICO INJETOR	5.769-143.0	1
49	O'RING 9 X 1,5	6.362-384.0	1
50	BICO INJETOR	5.769-141.0	1
51	VÁLVULA CPL	4.580-634.0	1
52	PORCA HEXÁGONO M22x1,5	5.311-204.0	1
53	MANGA	5.110-947.0	1



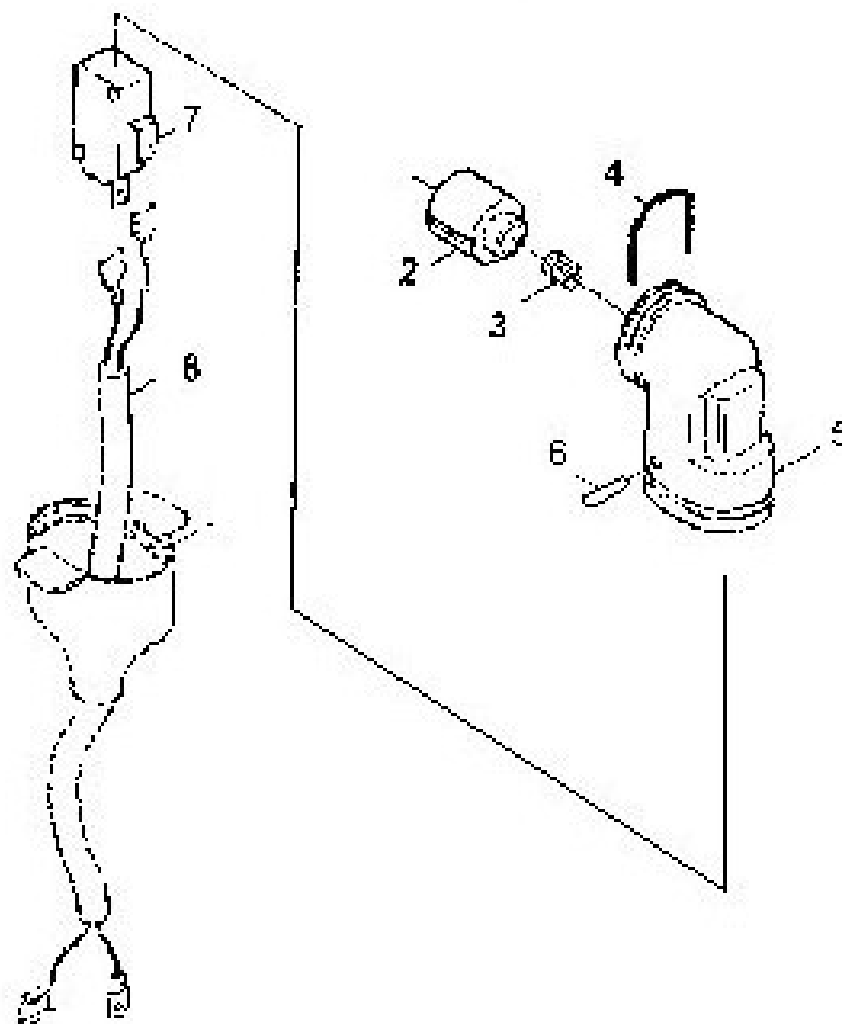
HD 7/15



POS	DESCRIÇÃO	CÓDIGO	QTDE
54	BUCHA DE REDUÇÃO 1/2"G P/ 3/8"G	9.369-249.0	1
55	PORCA 3/8"	9.369-186.0	1
56	CONEXÃO EXCENTRICA	9.369-184.0	1
57	ANEL DE COBRE 18 X 22	9.376-023.0	1
58	CONEXÃO RETA	9.369-185.0	1
59	CORPO DO BY-PASS	5.427-405.0	1



HD 7/15





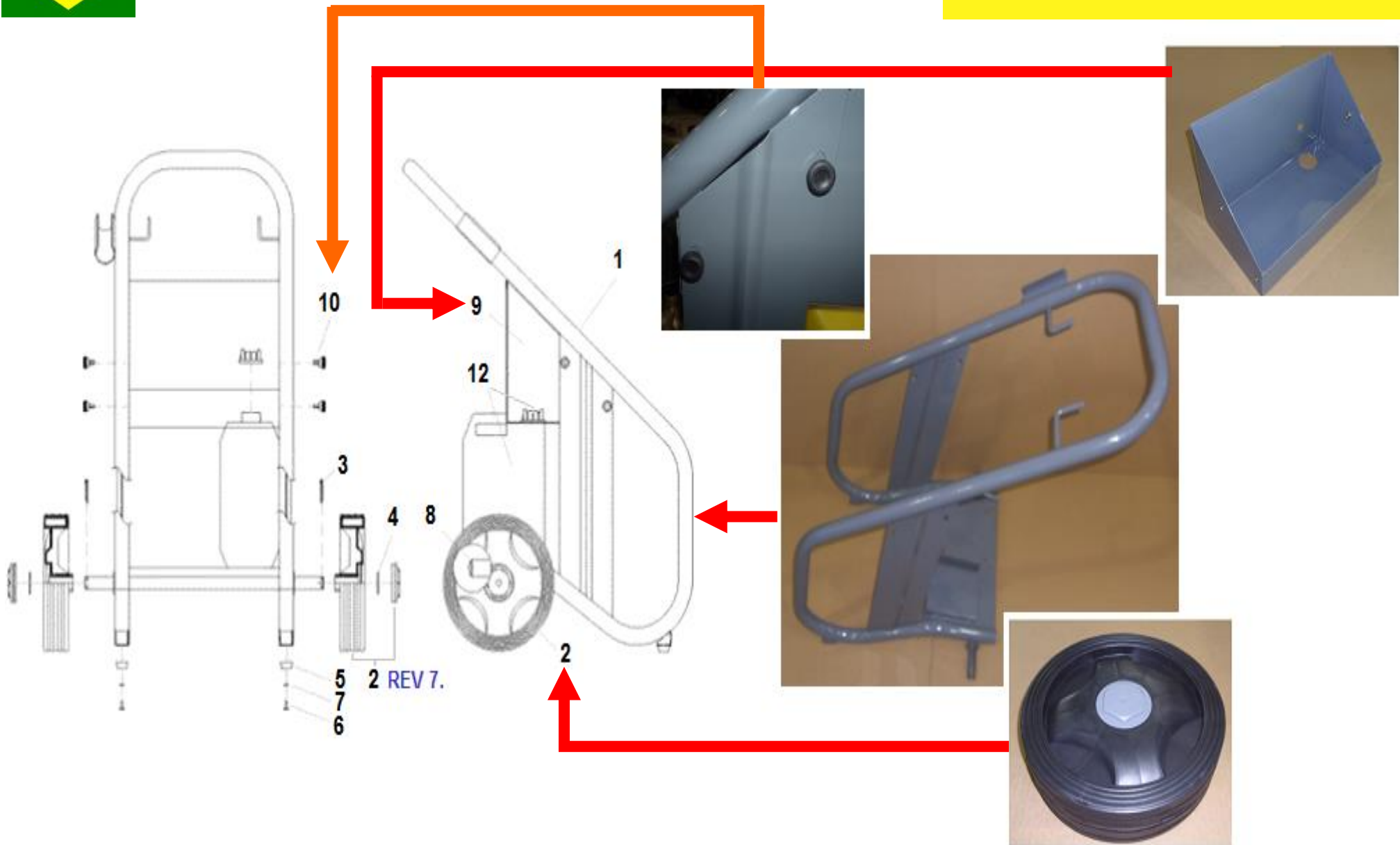
HD 7/15



POS	DESCRIÇÃO	CÓDIGO	QTDE
2	CONSOLE	5.063-051.0	1
3	MOLA	5.332-322.0	1
4	TRAVA	9.344-011.0	1
5	SUORTE DO MICRO	5.042-860.0	1
6	PINO RANHURADO	7.314-664.0	1
7	INTERRUPTOR	6.631-807.0	1
8	CABO ELÉTRICO	6.647-818.0	1



HD 7/15





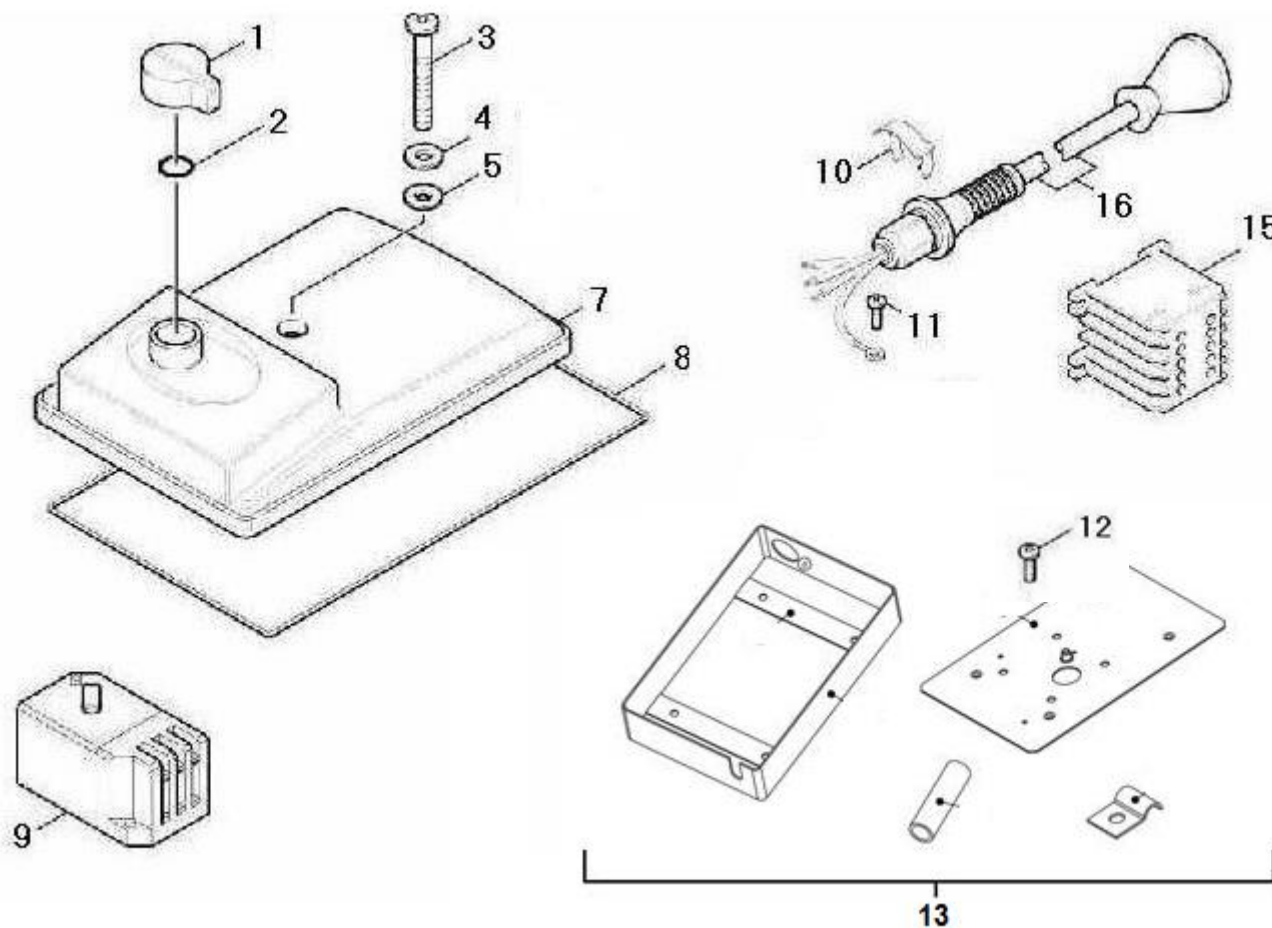
HD 7/15



POS	DESCRIÇÃO	CÓDIGO	QTDE	REV
1	Chassi - cinza	9.311-781.0	1	
2	Roda- calota cinza	9.340-557.0	2	REV7
3	Cupilha	7.316-436.0	2	
4	Arruela Trava	9.386-084.0	2	
5	Apoio de borracha	5.057-025.0	2	
6	Parafuso M5 x 12	9.386-154.0	2	
7	Arruela	7.312-167.0	2	
8	Plug para tubo 32 mm	9.376-030.0	2	
9	Suporte para acessórios - cinza	9.311-780.0	1	
10	Knob M6 X 20	9.386-120.0	4	
12	Reservatório cpl	9.311-325.0	1	



HD 7/15





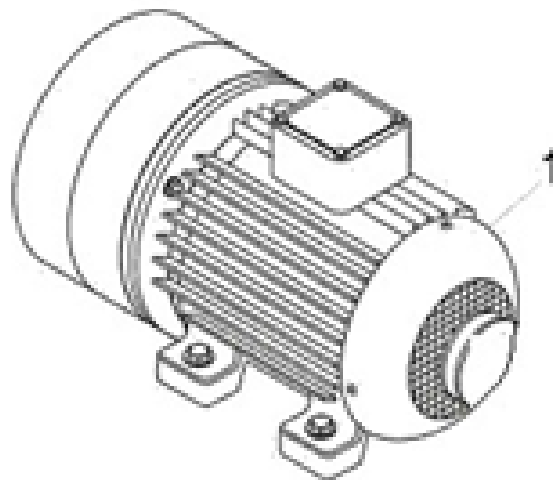
HD 7/15



POS	DESCRIÇÃO	CÓDIGO	QTDE
1	MANÍPULO	5.321-556.0	1
2	O'RING	6.472-112.0	1
3	PARAFUSO	9.386-135.0	1
4	ARRUELA	7.312-002.0	1
5	ANEL DE VEDAÇÃO	6.362-254.0	1
7	TAMPA CAIXA ELÉTRICA	5.063-522.0	1
8	VEDAÇÃO	6.273-117.0	1
9	CHAVE DISJUNTORA 220 V	6.631-190.0	1
9	CHAVE DISJUNTORA 380 V	6.631-190.0	1
9	CHAVE DISJUNORA 440 V	6.631-190.0	1
10	PRENSA CABO	9.383-029.0	1
11	PARAFUSO	9.386-077.0	2
12	PARAFUSO	9.386-154.0	5
13	CAIXA ELÉTRICA	9.311-319.0	1
15	CONTATOR 220 V	9.385-005.0	1
15	CONTATOR 380 V	9.385-035.0	1
15	CONTATOR	9.385-234.0	1
16	CABO ELÉTRICO C/ PLUG 220 V	9.311-176.0	1
16	CABO ELÉTRICO C/ PLUG 380 V	9.311-165.0	1
16	CABO ELÉTRICO C/ PLUG 440 V	9.311-165.0	1



HD 7/15





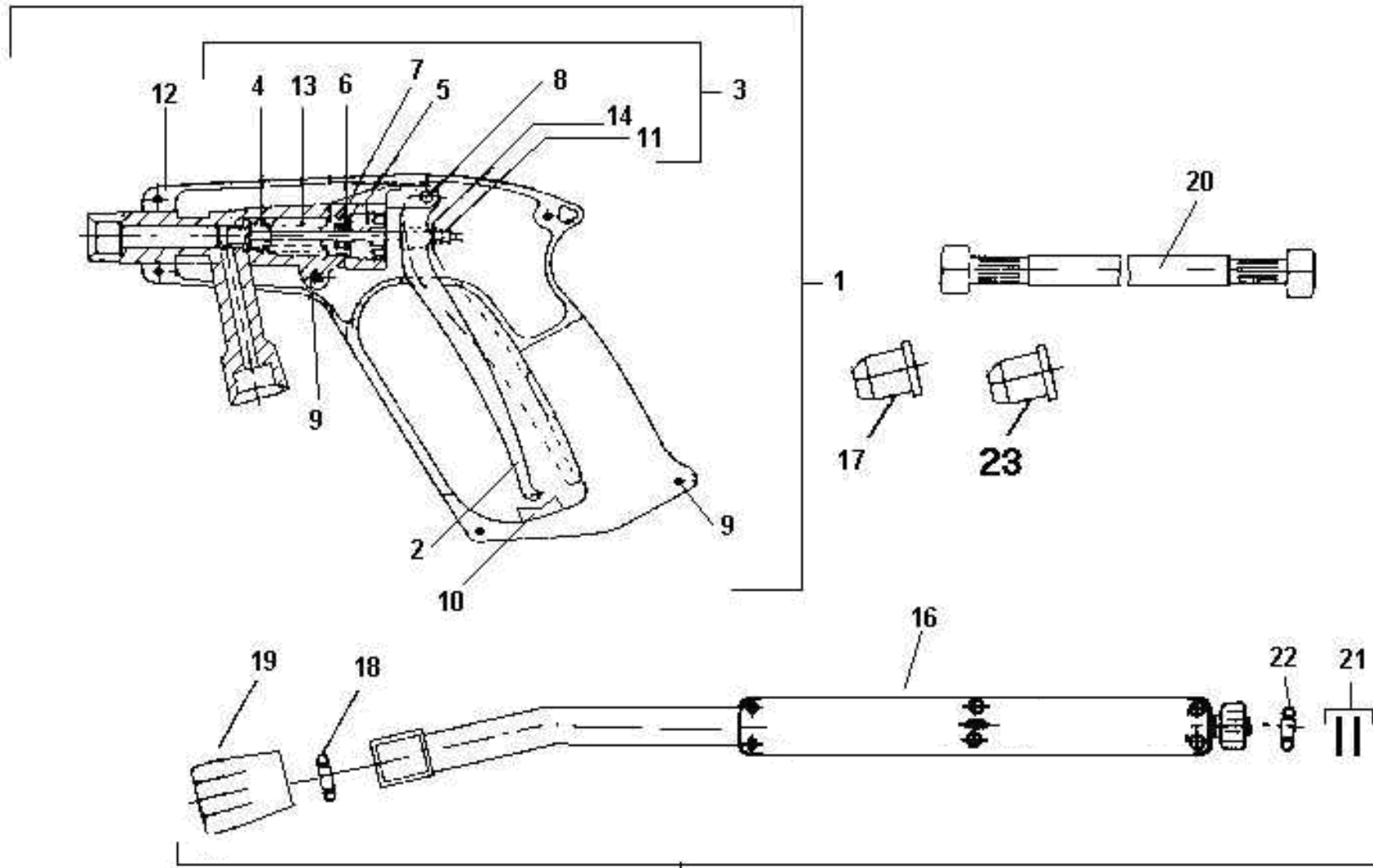
HD 7/15



POS	DESCRIÇÃO	CÓDIGO	QTDE
1	MOTOR 220~3	9.311-362.0	1
1	MOTOR 380~3	9.311-362.0	1
1	MOTOR 440~3	9.311-363.0	1



HD 7/15





HD 7/15



POS	DESCRIÇÃO	CÓDIGO	QTDE
1	PISTOLA COMPLETA	4.775-012.0	1
2	GATILHO COM PINO	5.481-026.0	1
3	REPARO DA PISTOLA	9.302-077.0	1
4	SEDE COM HASTE	9.311-139.0	1
5	GAXETA	6.365-041.0	1
6	ANEL DE APOIO	9.344-033.0	1
7	O'RING 15 X 2,5 EPDM 70	9.376-028.0	1
9	PARAFUSO AUTO ATARRAXANTE 4 X 14 T.15	9.386-183.0	6
10	TRAVA DO GATILHO	5.481-020.0	1
11	PORCA SEXTAVADA M4	9.369-111.0	1
12	CAPA DA PISTOL	5.321-052.0	1
13	MOLA DA PISTOLA	5.332-050.0	1
14	ARRUELA 4.3X15.5	5.115-187.0	1
15	TUBEIRA GIRATORIA 600mm	4.760-364.0	1
16	CAPA DA TUBEIRA	5.321-493.0	1
17	BICO POWER 25038	5.765-067.0	1
18	O-RING 10x2 EPDM 70	7.362-501.0	1
19	PORCA CAPA M 18X1.5	5.401-210.0	1
20	MANGUEIRA DN8 10M	6.389-891.0	1
21	GAXETA CPL	6.362-532.0	1
22	O'RING 17X 1.5	6.362-524.0	1
23	BICO POWER 25250	9.371-008.0	1



HD 7/15



TABELA DE ITENS TRANSFORMADOS EM KIT'S.



CÓDIGO	DESCRIÇÃO	CÓDIGO UNIT. P/ PEÇA	CÓDIGO	DESCRIÇÃO	CÓDIGO UNIT. P/ PEÇA
9.302-093.0	KIT VALVULA - KIT 10 PÇS	4.580-254.0	9.302-119.0	ANEL RASPADOR 12 X20X4/6 KIT 10PÇS	6.365-393.0
9.302-099.0	CONJ TAMPA CENTRAL VALVULA - KIT 5 PÇS	4.132-008.0	9.302-120.0	RETENTOR 26 X 35 X 5 - KIT 10 PÇS	6.367-095.0
9.302-100.0	CONJ TAMPA LATERAL VALVULA - KIT 10 PÇS	4.132-009.0	9.302-121.0	INTERRUPTOR - KIT 5 PÇS	6.631-805.0
9.302-101.0	BUCHA LIGACAO CAB+GUIA - KIT 10 PÇS	4.363-016.0	9.302-122.0	INTERRUPTOR - KIT 5 PÇS	9.385-057.0
9.302-102.0	VALVULA DE SUCCAO K3XX - KIT 10 PÇS	4.580-281.0	9.302-123.0	O'RING 10 X 2 EPDM 70 - KIT 20 PÇS	7.362-501.0
9.302-103.0	VALVULA BY PASS - 120BAR - KIT 5 PÇS	4.580-284.0	9.302-124.0	GUIA DA GAXETA - KIT 10 PÇS	9.340-140.0
9.302-104.0	VALVULA ALTA PRESSAO K3XX - KIT 10 PÇS	4.580-285.0	9.302-125.0	JUNTA T BLOCO K3 - KIT 5 PÇS	9.364-002.0
9.302-106.0	MOLA - KIT 10 PÇS	5.332-001.0	9.302-126.0	JUNTA TAMPA VIRABR. - KIT 5 PÇS	9.364-003.0
9.302-107.0	MOLA DO PISTAO - KIT 6 PÇS	5.332-251.0	9.302-127.0	JUNTA T BLOCO K 2 - KIT 5 PÇS	9.364-004.0
9.302-108.0	MOLA DE RETORNO DO PISTAO - KIT 6 PÇS	5.332-345.0	9.302-128.0	ANEL VALVULA - KIT 10 PÇS	5.581-091.0
9.302-109.0	O'RING 6 X 2 NBR 70 - KIT 10 PÇS	6.362-113.0	9.302-129.0	DISCO DE VALVULA - KIT 10 PÇS	9.369-092.0
9.302-110.0	O'RING 12 X 2 NBR 70 - KIT 10 PÇS	6.362-169.0	9.302-130.0	JOGO DE GAXETAS 0 22 - KIT 6 PÇS	9.376-015.0
9.302-111.0	O'RING 6,07 X 1,78 NBR 70 - KIT 10 PÇS	6.362-176.0	9.302-131.0	RETENTOR 28X40X7 - KIT 6 PÇS	9.376-018.0
9.302-112.0	O'RING CPL 5,13 X 1,24 NBR 90- KIT 10 PÇS	6.362-368.0	9.302-132.0	ENGATE RAPIDO 3/4 AMARELO KIT 5 PÇS	9.389-078.0+ 93890810
9.302-113.0	O'RING CPL - KIT 10 PÇS	6.362-422.0	9.302-133.0	FILTRO (90 MICRA) - KIT 10 PÇS	9.391-003.0
9.302-114.0	GAXETA 12 X 20 X 5 K3XX - KIT 10 PÇS	6.362-875.0	9.302-134.0	PISTAO COMPLETO - KIT 3 PÇS	9.302-008.0
9.302-115.0	ANEL RASP 18 X 26 X 6/8 - KIT 6 PÇS	6.365-334.0	9.302-135.0	VALVULA DE RETENCAO CPL KIT 10PÇS	9.302-013.0
9.302-116.0	GAXETA 18 X 26 X 5,4 - KIT 6 PÇS	6.365-333.0	9.302-136.0	PISTAO COMPLETO - KIT 3 PÇS	9.302-084.0
9.302-117.0	ANEL RASPADOR 14 X 22 X 7 - KIT 10 PÇS	6.365-340.0			
9.302-118.0	GAXETA 14 X 22 X 5,3/2,8 - KIT 10 PÇS	6.365-341.0			

Kärcher Ind. e Com. Ltda. – Depto. de Serviços ao Cliente