



HD 585

LISTA PEÇAS DE REPOSIÇÃO



- LAVADORA A.P HD 585 220 V 1~60Hz 1.974-185.0
- LAVADORA A.P HD 585 110 V 1~60Hz 1.974-187.0
- LAVADORA A.P HD 585 230 V 1~50Hz 1.974-195.0
- LAVADORA A.P HD 585 PLUS 220 V 1~60Hz 9.398-238.0**
- LAVADORA A.P HD 585 PLUS 127 V 1~60Hz 9.398-237.0**
- LAVADORA A.P HD 6/11 220 V 1~60Hz 1.902-417.0

OBS: TABELA DE ITENS TRANSFORMADOS EM KIT'S PÁG 34.



HD 585



CONTROLE DE REVISÃO							
Nº REVISÃO	REVISÃO	DO CÓDIGO	PARA O CÓDIGO	PÁG	POS	REVISADO POR:	DATA
1	CABO COM PLUG 110V 60Hz	9.384-034.0	9.384-098.0	3	4	Eliton Moraes	09/01/2009
	CABO COM PLUG 220V 60Hz	9.384-016.0	9.384-096.0	3	4		
	CABO COM PLUG 230V 50Hz	9.384-017.0	9.384-084.0	3	4		
	PARAFUSO TRIPOLAR M5 X 25 T25	9.086-154.0	9.086-153.0	4	5		
	PARAFUSO TRIPOLAR M5 X 25 T25	9.086-154.0	9.086-153.0	11	2		
	HASTE	5.107-147.0	9.369-158.0	13	6		
2	INCLUSÃO DA TABELA DE KIT'S	*	*	17	*	Marcelo Cândido	27/07/2010
3	O RING 139,37X2,62	9.376-012.0	9.376-053.0	3	6	Marcelo Cândido	26/08/2010
4	CHICOTE ELÉTRICO	9.384-004.0	9.310-082.0	10	8	Marcelo Cândido	13/09/2010
	CONJUNTO DO MICRO SWITCH	9.310-021.0	*	10	0		
	DISCO OSCILANTE	6.401-221.0	*	12	3		
5	PARAFUSO TRIPOLAR M5 X 25 T25	9.086-153.0	9.386-001.0	4	5	Marcelo Cândido	26/01/2011
6	DESENHO DO CARRINHO HD 585 ATUALIZADO	*	*	16	*	Marcelo Cândido	08/02/2011
	ITEM RETIRADO MANÍPULO MACHO	9.386-001.0	*	16	8		
	ITEM INCLUIDO PARAFUSO M5X 35	9.386-215.0	*	16	8		
7	CORREÇÃO DO CÓDIGO DO PARAFUSO.	9.340-201.0	9.386-119.0	13	2	Marcelo Cândido	28/04/2011
8	ALTERAÇÃO DA DESCRIÇÃO CHASSI	9.311-296.0	*	16	3	RICARDO URBANO	07/06/2011
	ALTERAÇÃO DA DESCRIÇÃO BRAÇO	9.311-266.0	*		1		
9	ENGATE RÁPIDO	9.389-003.0	9.389-078.0	9	2	Marcelo Cândido	07/07/2011
	ITEM INCLUIDO CONECTOR	9.389-081.0	*	15	2		
10	REESTRUTURAÇÃO DA VISTA EXPLODIDA.	*	*	TODAS	*	Marcelo Cândido	17/08/2011
11	GAXETA	6.345-341.0	6.365-341.0	17	9	Marcelo Cândido	19/08/2011
12	DESENHO DA BUCHA DE TRANSIÇÃO ATUALIZADO	*	*	16	8	Marcelo Cândido	18/10/2011
	ITEM REMOVIDO BUCHA	9.340-040.0	*	17	7		
13	ESFERA	7.401-909.0	7.401-903.0	13	4	Marcelo Cândido	01/12/2011
14	DESENHO DO CHASSI ATUALIZADO.	*	*	32	3	Marcelo Cândido	29/03/2012
15	ITEM INCLUIDO ARRUELA DE ENCOSTO	9.344-001.0	*	26 e27	15	Marcelo Cândido	10/05/2012
16	DESENHO DA PISTOLA ATUALIZADO	*	*	28	5	Marcelo Cândido	03/07/2012
17	CHICOTE ELÉTRICO	9.310-082.0	9.310-078.0	20	8	Marcelo Cândido	20/07/2012
	PROTETOR DO MICRO	5.394-388.0		20	9		
18	MANGUEIRA	9.389-007.0	9.311-512.0	8	2	Marcelo Cândido	30/11/2012
19	INCLUSÃO DA DESCRIÇÃO (70MF) DO CAPACITOR 110V 60Hz	9.385-085.0	*	4	4	Marcelo Cândido	08/01/2013
	INCLUSÃO DA DESCRIÇÃO (40MF) DO CAPACITOR 220V 60Hz	9.385-027.0	*	4	4		
	INCLUSÃO DA DESCRIÇÃO (30MF) DO CAPACITOR 230V 50Hz	9.385-025.0	*	4	4		
20	ATULIZAÇÃO DA VOLTAGEM 230V 1-50Hz	*	*	1	*	Marcelo Cândido	11/03/2013
	ITEM REMOVIDO CABO COM PLUG 230V 1-50Hz	9.384-084.0	*	6	4		



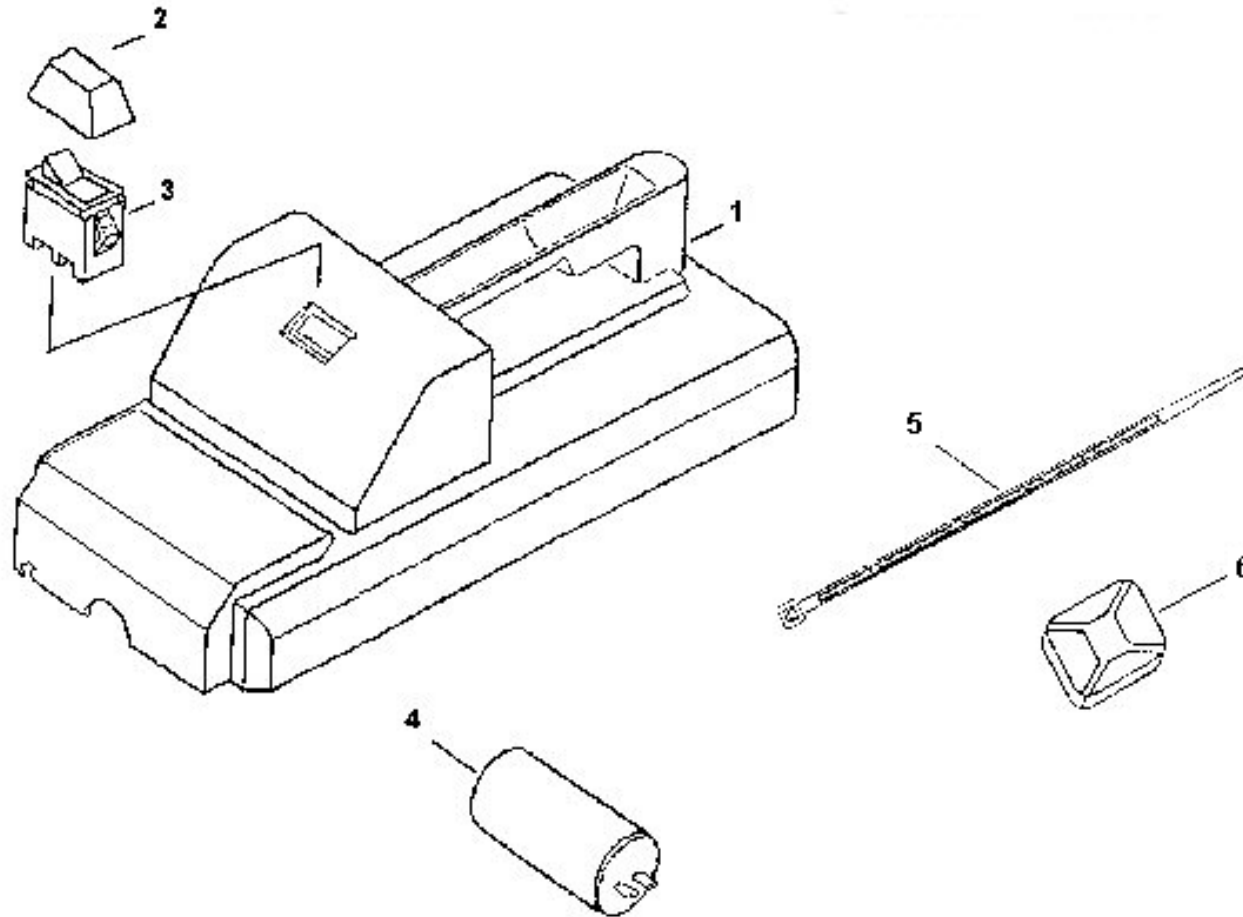
HD 585



CONTROLE DE REVISÃO							
Nº REVISÃO	REVISÃO	DO CÓDIGO	PARA O CÓDIGO	PÁG	POS	REVISADO POR:	DATA
21	ITEM INCLUÍDO CABO C/ PLUG / PRENSA CABO 230V 50Hz (Chile e Uruguai)	9.310-020.0	*	6	4	Marcelo Cândido	23/032013
	ITEM INCLUÍDO CABO C/ PLUG / PRENSA CABO 110V 50Hz (Bolívia)	9.384-034.0	*	6	4		
	ITEM INCLUÍDO CABO C/ PLUG / PRENSA CABO 230V 50Hz (Bolívia)	9.384-016.0	*	6	4		
	ITEM INCLUÍDO CABO C/ PLUG / PRENSA CABO 230V 50Hz (Argentina)	9.384-014.0	*	6	4		
	ITEM INCLUÍDO CABO C/ PLUG / PRENSA CABO 230V 50Hz (Paraguay)	9.384-035.0	*	6	4		
	ITEM INCLUÍDO CABO C/ PLUG / PRENSA CABO 110V 60Hz (Honduras)	9.384-034.0	*	6	4		
	ITEM INCLUÍDO CABO C/ PLUG / PRENSA CABO 120V 60Hz (Colômbia)	9.384-034.0	*	6	4		
	ITEM INCLUÍDO CABO C/ PLUG / PRENSA CABO 120V 60Hz (Costa Rica)	9.384-034.0	*	6	4		
	ITEM INCLUÍDO CABO C/ PLUG / PRENSA CABO 120V 60Hz (Guatemala)	9.384-034.0	*	6	4		
	ITEM INCLUÍDO CABO C/ PLUG / PRENSA CABO 220V 60Hz (Guatemala)	9.384-016.0	*	6	4		
	ITEM INCLUÍDO CABO C/ PLUG / PRENSA CABO 115V 60Hz (EL Salvador)	9.384-034.0	*	6	4		
22	IMAGEM DA HD 585 ATUALIZADA	*	*	1	*	Marcelo Cândido	12/06/2013
	CAPO	9.340-063.0	9.340-555.0	5	1		
23	PROTECTOR DO INTERRUPTOR	9.340-036.0	9.340-554.0	5	2	Marcelo Cândido	28/06/2013
	IMAGEM DA HD 585 ATUALIZADA	*	*	1	*		
	BRAÇO	9.311-266.0	9.311-777.0	33	1		
	CHASSI	9.311-296.0	9.311-776.0	33	3		
24	CALOTA	6.435-197.0	9.340-553.0	33	7	Marcelo Cândido	04/09/2013
	IMAGEM DO DISCO OSCILANTE ATUALIZADA	*	*	24	4		
	BICO POWER 25034 120 V .	5.765-070.0	5.765-065.0	31	2		
25	CABO ELETRICO	9.384-096.0	9.384-098.0	7	4	DANIEL ARAUJO	20/11/2013
26	LAVADORA A.P. HD 585 PROFI PLU / 120V 220V	-	-	-	-	DANIEL ARAUJO	02/12/2013
27	MANGUEIRA PLAST ALTA PRESSAO 7,5M NEUTRA	9.389-051.0	6.389-565.0	26	2	DANIEL ARAUJO	10/01/2014
28	Conector 3/4	9.389-081.0	6.465-031.0	19	3	Marry Silva	21/07/2015



HD 585





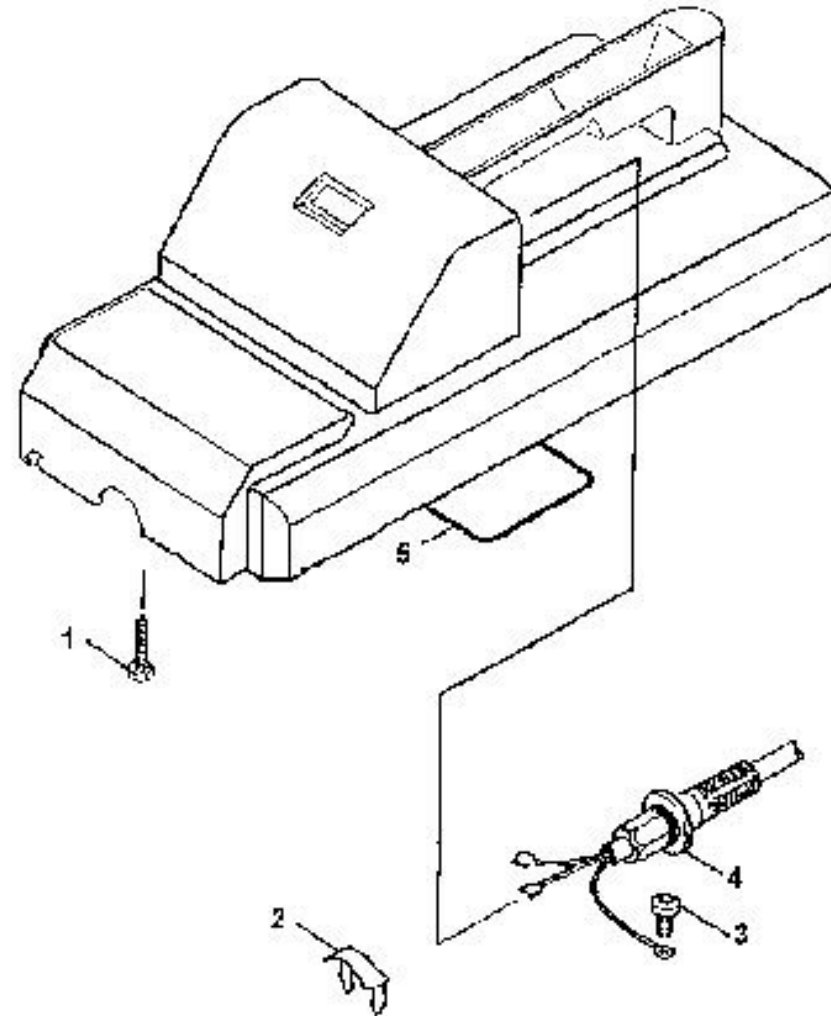
HD 585



POS	DESCRIÇÃO	CÓDIGO	QTDE
1	Capô superior /Cinza	9.340-555.0	1
2	Protetor do interruptor / Amarelo	9.340-554.0	1
3	Interruptor	9.385-057.0	1
4	Capacitor 110V 60Hz (70MF)	9.385-085.0	1
4	Capacitor 220V 60Hz (40MF)	9.385-027.0	1
4	Capacitor 230V 50Hz (30MF)	9.385-025.0	1
5	Abracadeira	9.386-030.0	1
6	Fixador adesivo	6.640-009.0	1



HD 585





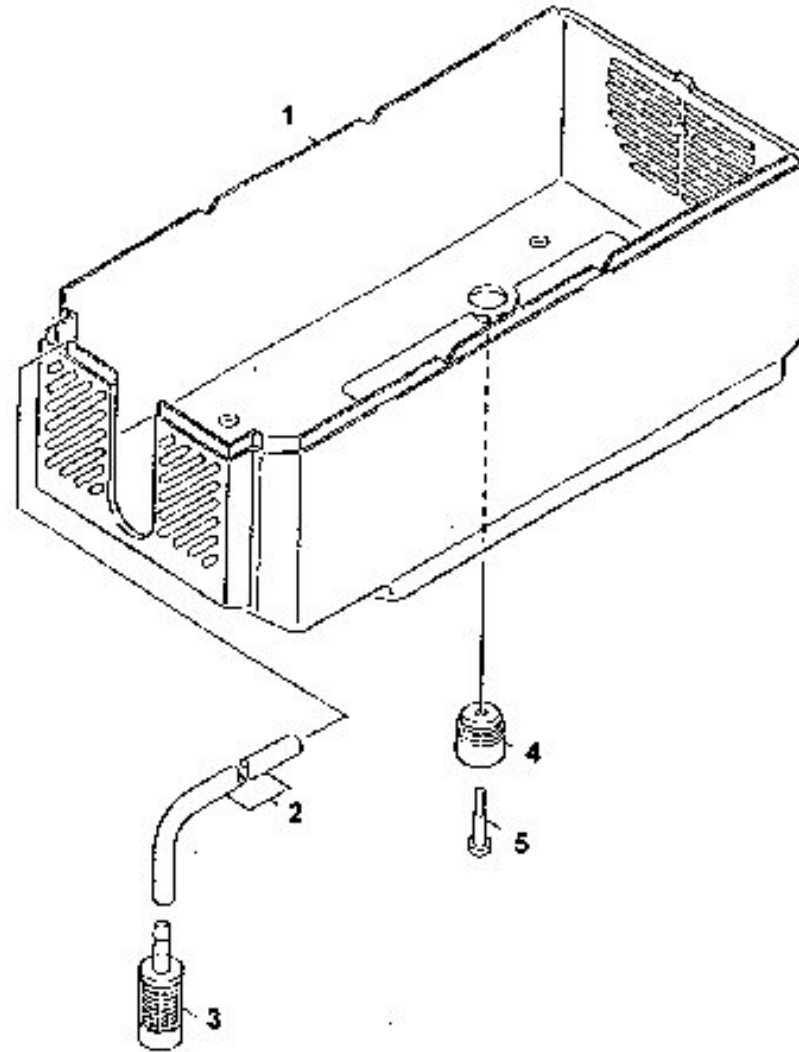
HD 585



POS	DESCRIÇÃO	CÓDIGO	QTDE
1	Parafuso cab. Sext. 4,2x2,5	9.386-077.0	6
2	Anel travamento	6.343-170.0	1
3	Parafuso tribopular M4x10 T20	9.086-152.0	1
4	Cabo com plug 110V / 220V - V60Hz HD 585 PLUS (Brasil)	9.384-189.0	1
4	Cabo com plug 110V / 220V - V60Hz (Brasil)	9.384-098.0	1
4	Cabo c/ plug / prensa cabo 230V 50Hz (Chile e Uruguai)	9.310-020.0	1
4	Cabo c/ plug / prensa cabo 110V 50Hz (Bolívia)	9.384-034.0	1
4	Cabo c/ plug / prensa cabo 230V 50Hz (Bolívia)	9.384-016.0	1
4	Cabo c/ plug / prensa cabo 230V 50Hz (Argentina)	9.384-014.0	1
4	Cabo c/ plug / prensa cabo 230V 50Hz (Paraguay)	9.384-035.0	1
4	Cabo c/ plug / prensa cabo 110V 60Hz (Honduras)	9.384-034.0	1
4	Cabo c/ plug / prensa cabo 120V 60Hz (Colômbia)	9.384-034.0	1
4	Cabo c/ plug / prensa cabo 120V 60Hz (Costa Rica)	9.384-034.0	1
4	Cabo c/ plug / prensa cabo 120V 60Hz (Guatemala)	9.384-034.0	1
4	Cabo c/ plug / prensa cabo 220V 60Hz (Guatemala)	9.384-016.0	1
4	Cabo c/ plug / prensa cabo 115V 60Hz (EL Salvador)	9.384-034.0	1
5	O'ring 142x1,78 NBR70	9.376-053.0	1



HD 585





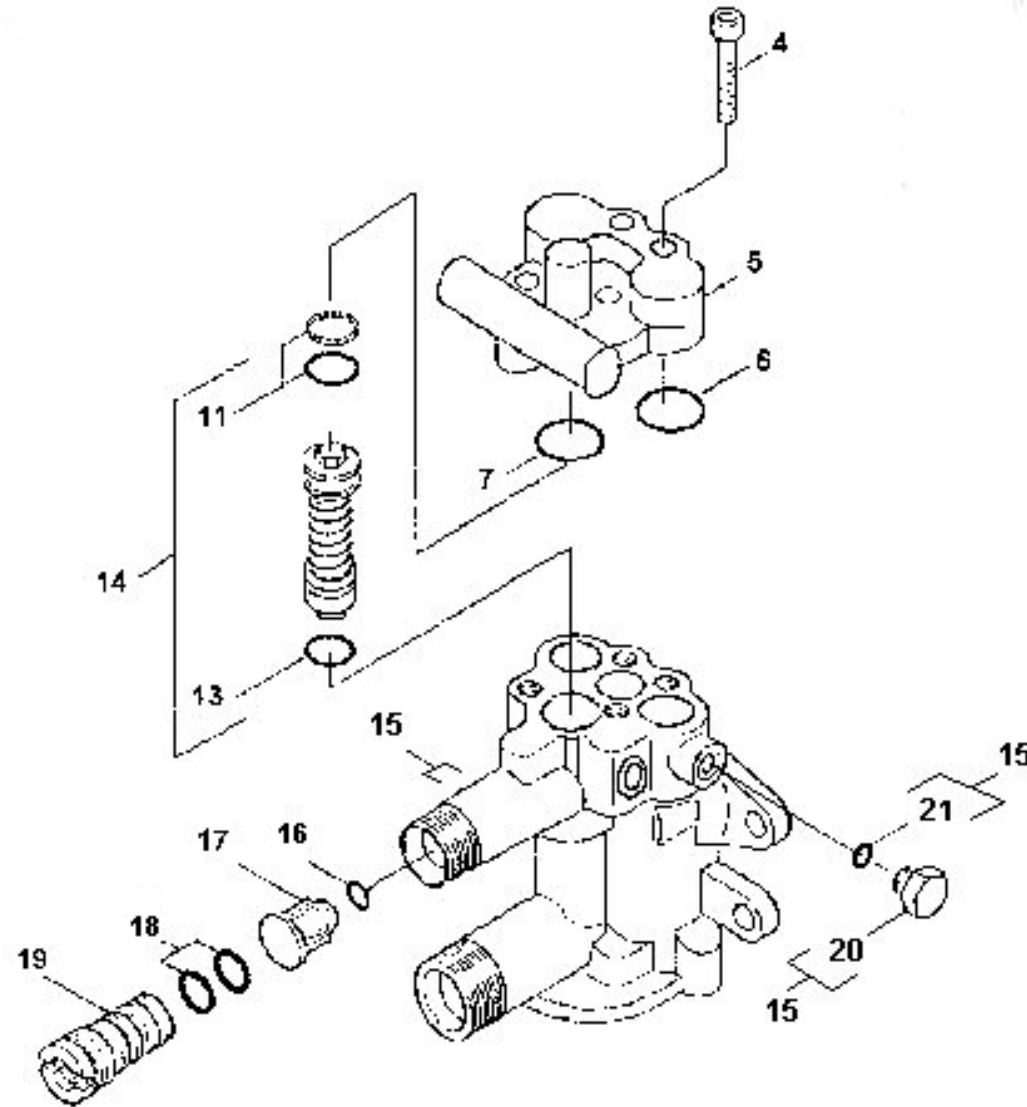
HD 585



POS	DESCRIÇÃO	CÓDIGO	QTDE
1	Capo inferior	5.066-460.0	1
2	Mangueira com filtro	9.311-119.0	1
3	BOCAL FILTRO P/ DETERGENTE	5.731-609.0	1
4	Apoio	5.057-034.0	3
5	Parafuso tribopular M5x25 T25	9.386-001.0	3



HD 585





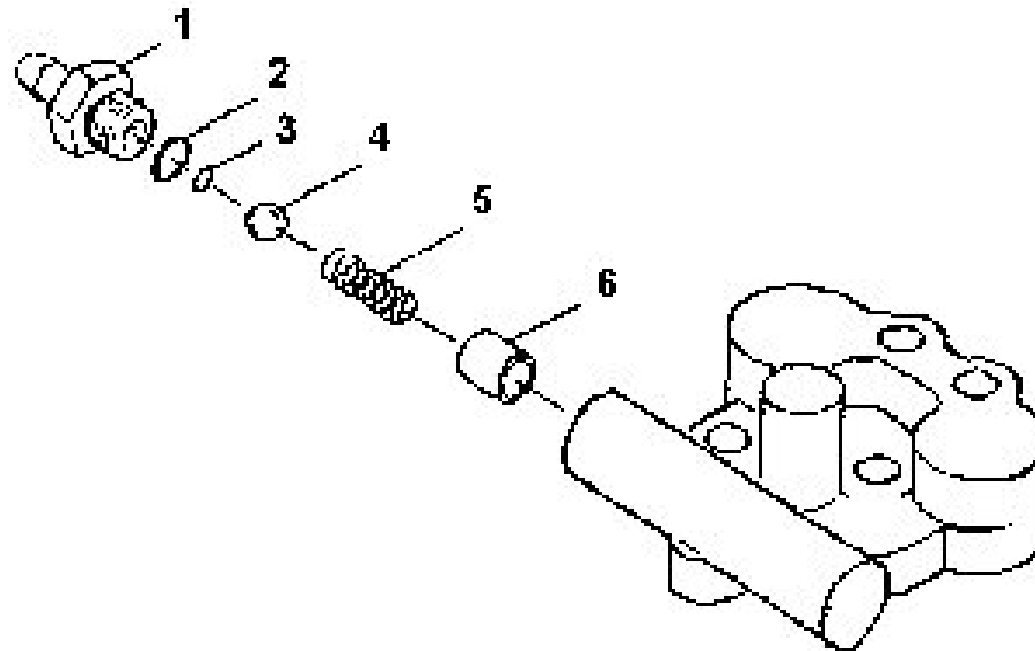
HD 585



POS	DESCRIÇÃO	CÓDIGO	QTDE
4	Parafuso M6x25-10,9	9.386-002.0	4
5	Tampa de pressão	9.369-129.0	1
6	O'ring 15,8x1,78	6.362-634.0	3
7	O'ring 20,36x1,78	9.376-007.0	1
11	O'ring cpl	6.362-466.0	1
13	O'ring 12x2	6.362-169.0	1
14	Valvula by-pass	9.302-039.0	1
15	Cabeçote usinado	9.340-023.0	1
16	O'ring 4x2	6.362-851.0	1
17	Valvula retenção	5.584-091.0	1
18	O'ring 7,5x2	6.362-054.0	2
19	Bico injetor	5.769-119.0	1
19	Bico injetor latão (Mod. Antigo)	9.371-002.0	1
20	Tampão	5.411-066.0	1
21	O'ring 6x2	6.362-113.0	1



HD 585





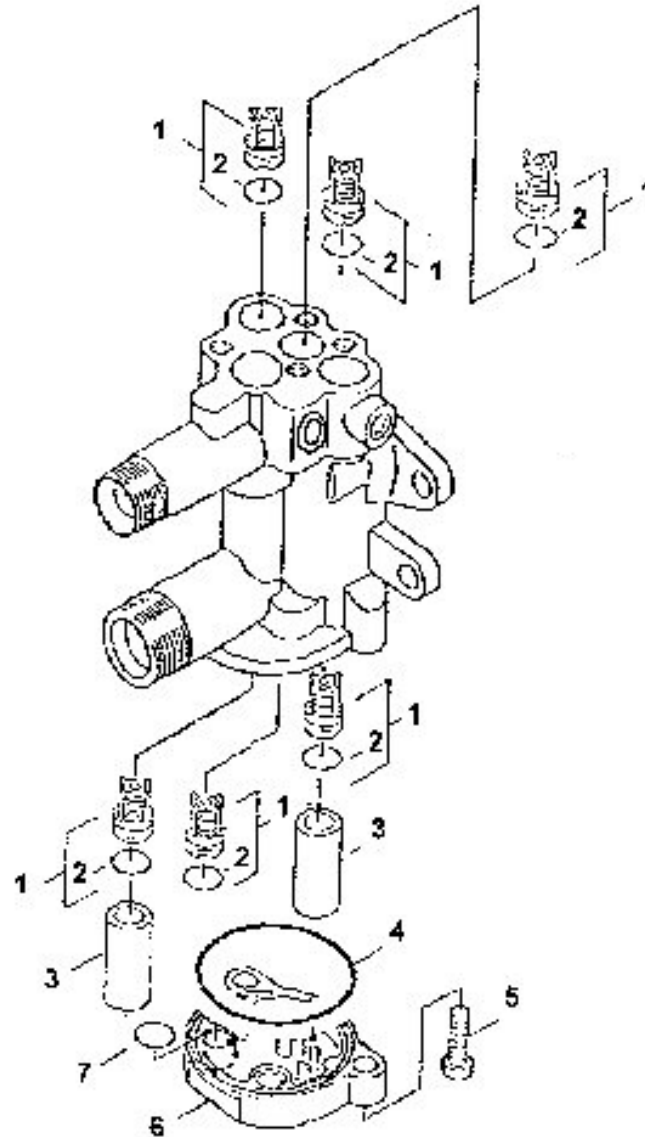
HD 585



POS	DESCRIÇÃO	CÓDIGO	QTDE
1	Niple	5.443-355.0	1
2	O'ring 6x2	6.362-113.0	1
3	Oring 5,28x1,78	6.362-175.0	1
4	Esfera de aço 7mm	7.401-903.0	1
5	Mola	5.332-258.0	1
6	Tubo da valvula de detergente	5.110-522.0	1



HD 585





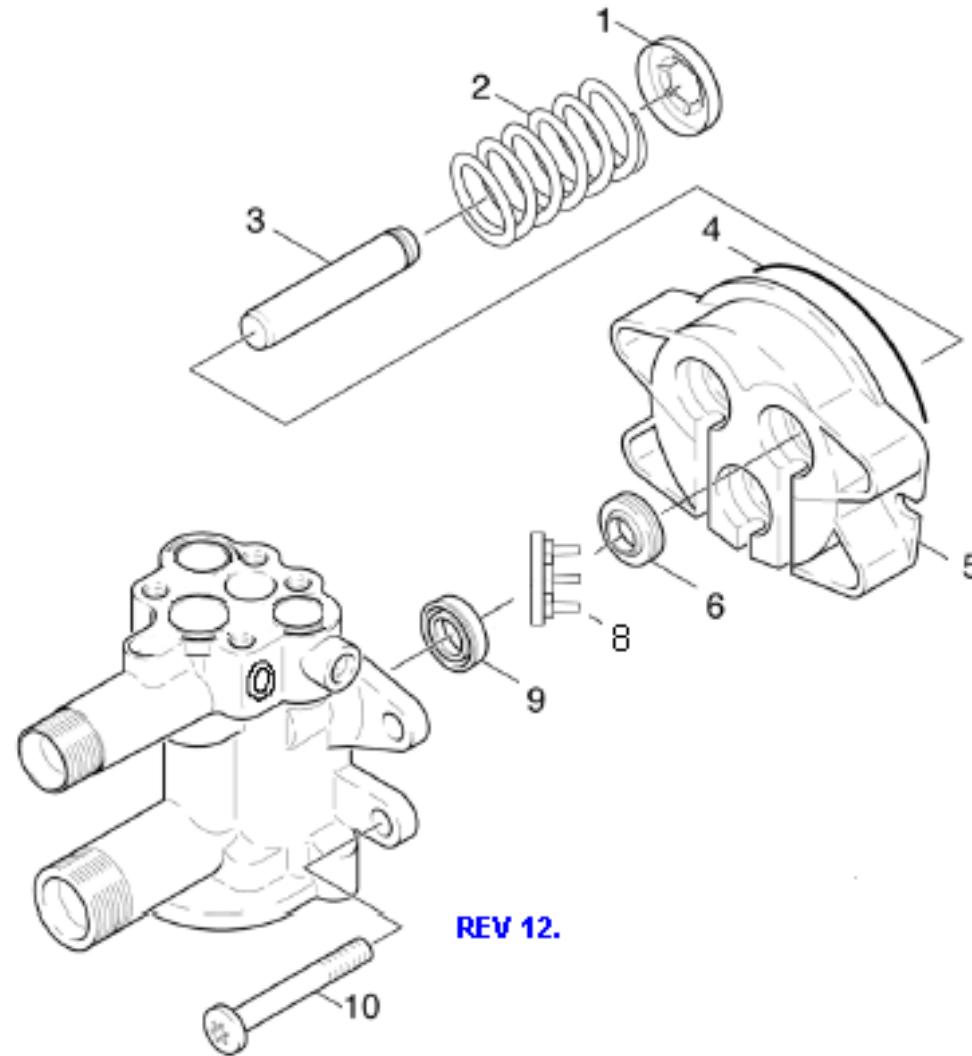
HD 585



POS	DESCRIÇÃO	CÓDIGO	QTDE
1	Valvula de retenção	4.580-254.0	6
2	O'ring 10,82x1,78	6.362-223.0	6
3	Tubo da valvula lateral	5.110-511.0	2
4	O'ring 53,7x1,78	6.362-823.0	1
5	Parafuso M6x25	9.386-002.0	4
6	Tampa de sucção	9.369-007.0	1
7	O'ring 9x1,5	6.362-384.0	2



HD 585





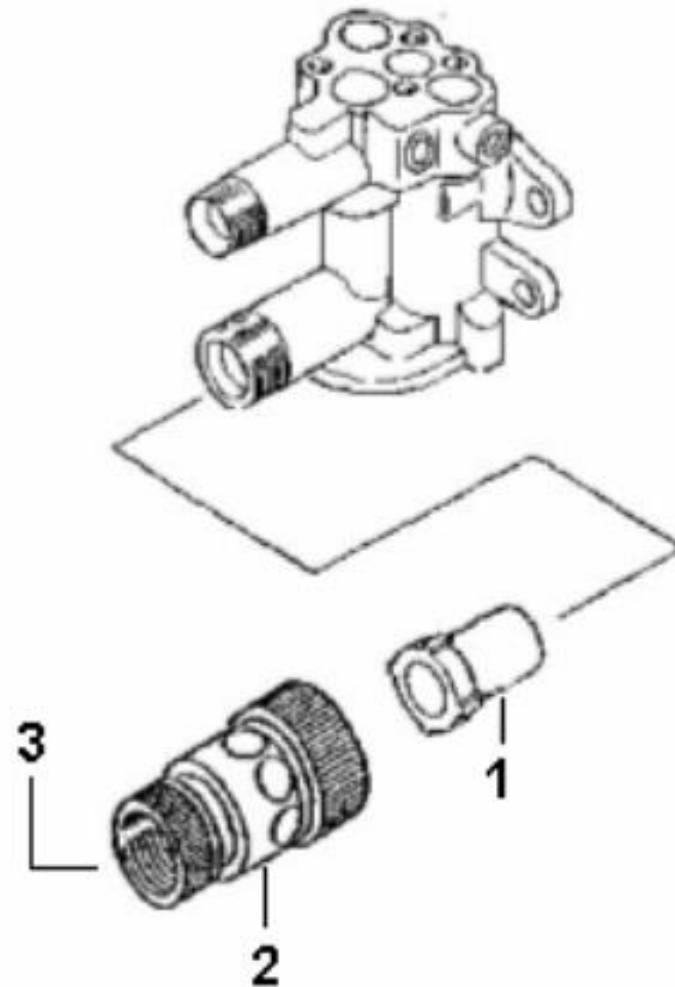
HD 585



POS	DESCRIÇÃO	CÓDIGO	QTDE	REV
1	Prato da mola	5.030-625.0	3	
2	Mola	5.332-251.0	3	
3	Pistão completo	9.302-084.0	3	
4	O'ring80x3	6.362-471.0	1	
5	Guia dos pistões	5.060-349.0	1	
6	Anel raspador 14x22x7	6.365-340.0	3	
8	Bucha de transição	5.115-471.0	3	REV12
9	Gaxeta	6.365-341.0	3	
10	Parafuso M8x50	7.306-039.0	4	



HD 585





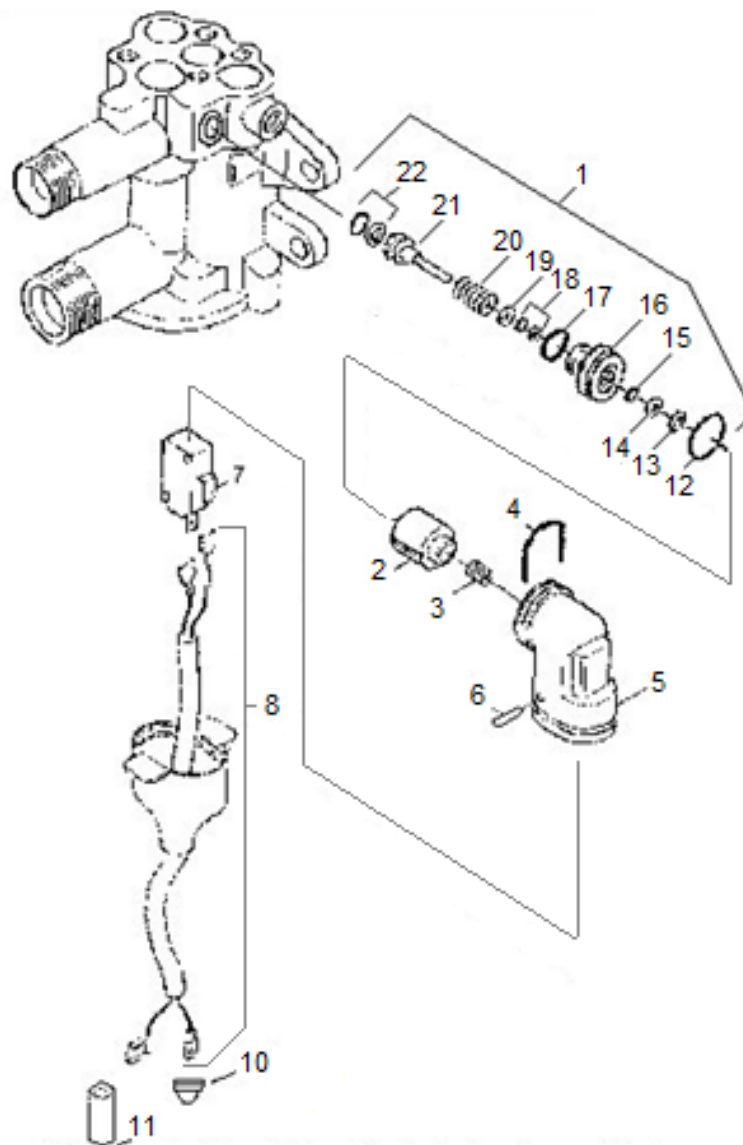
HD 585



POS	DESCRIÇÃO	CÓDIGO	QTDE
1	Filtro	9.391-003.0	1
2	Engate rapido 3/4" amarelo (s/conector)	9.389-078.0	1
3	CONECTOR 3/4 PRETO	6.465-031.0	1



HD 585





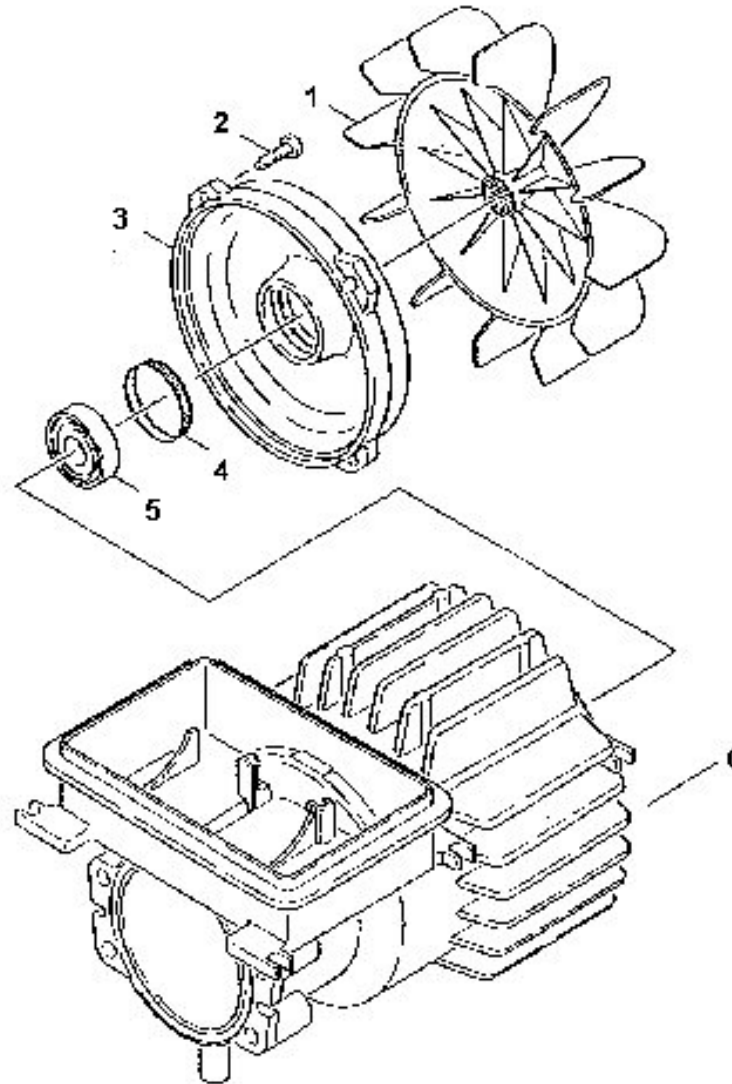
HD 585



POS	DESCRIÇÃO	CÓDIGO	QTDE
0	Conjunto do micro switch	9.310-021.0	1
1	Conj. Corpo e haste do stop-total - Somente para venda	9.302-043.0	1
2	Console	5.053-051.0	1
3	Mola	5.332-322.0	1
4	Trava do stop-total	9.344-011.0	1
5	Suporte do micro	5.042-860.0	1
6	Pino entalhado	7.314-664.0	1
7	Micro switch	6.631-807.0	1
8	Chicote elétrico stop total cpl.	9.310-078.0	1
10	Bucha passa cabo	9.036-243.0	1
11	Espaguete prot. P/ terminal	9.383-001.0	1
12	O'ring 15x1	6.362-423.0	1
13	Anel de retenção	9.386-103.0	1
14	Arruela	9.344-013.0	1
15	O'ring 2,9x1,78	6.362-586.0	1
16	Corpo do stop-total	9.369-010.0	1
17	O'ring 10,82x1,8	6.362-223.0	1
18	O'ring cpl	6.362-587.0	1
19	Arruela Inox 7,8x3,5x1,5	9.344-009.0	1
20	Mola	9.343-003.0	1
21	Pistão de contrel	9.369-009.0	1
22	O'ring cpl	6.362-467.0	1



HD 585





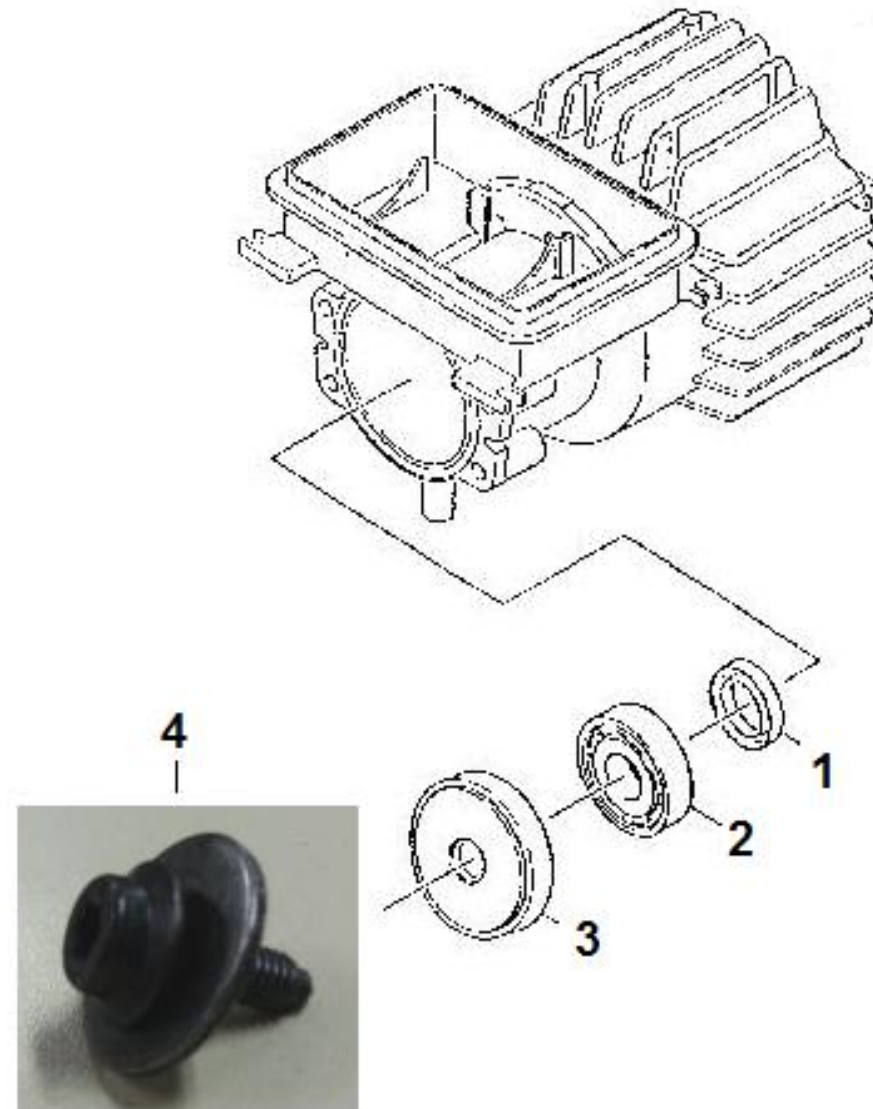
HD 585



POS	DESCRIÇÃO	CÓDIGO	QTDE
0	Bloco do motor 110V 60Hz	9.302-094.0	1
0	Bloco do motor 220V 60Hz	9.302-073.0	1
0	Bloco do motor 230V 50Hz	9.302-037.0	1
1	Helice do ventilador	5.600-030.0	1
2	Parafuso Trilobular M5x25	9.086-153.0	4
3	Tampa usinada	5.063-362.0	1
4	Anel de tolerancia	6.343-015.0	1
5	Rolamento 6202	7.401-128.0	1



HD 585





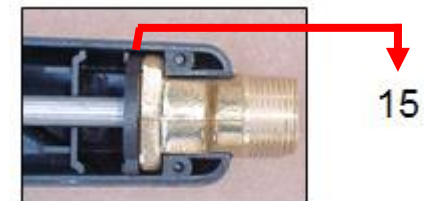
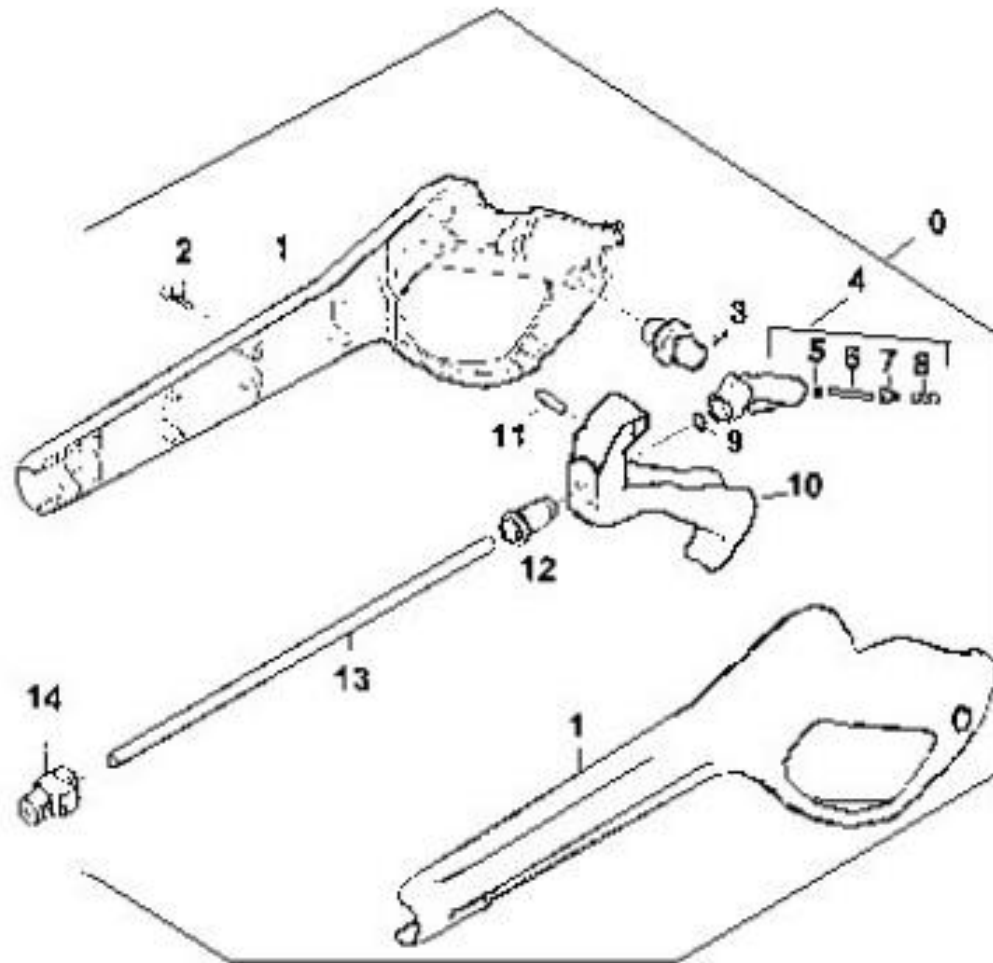
HD 585



POS	DESCRIÇÃO	CÓDIGO	QTDE
1	Retentor 22x35x5	6.367-046.0	1
2	Rolamento 6304	7.401-155.0	1
3	Disco oscilante (50Hz) 230V	6.401-193.0	1
3	Disco oscilante (60Hz) 110V	6.401-221.0	1
3	Disco oscilante (60Hz) 220V	6.401-196.0	1
4	Parafuso cab. Cil. M6x19	6.304-048.0	1



HD 585





HD 585



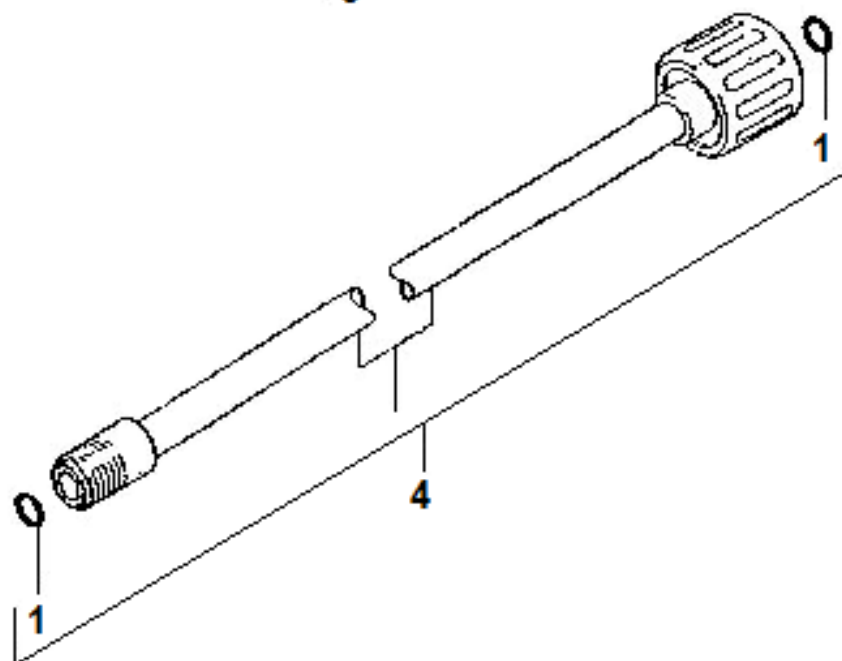
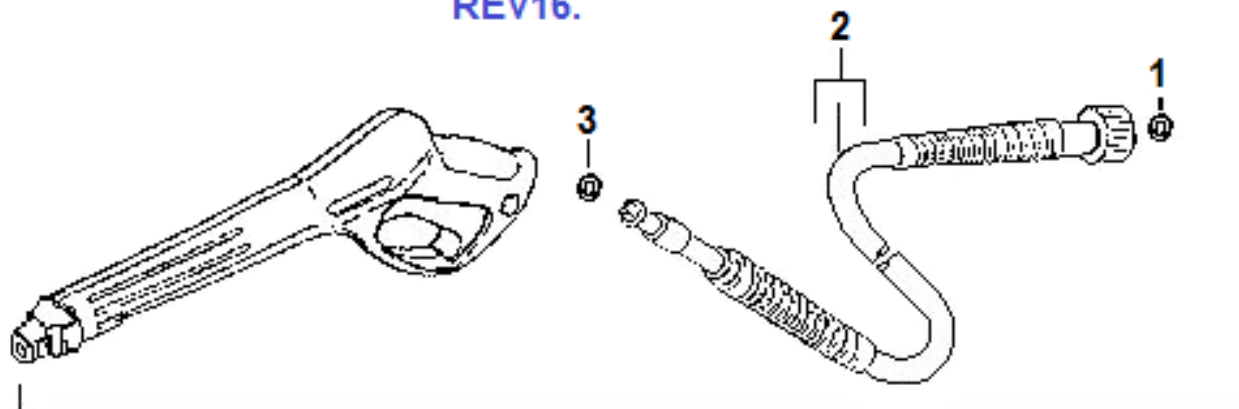
0	Conjunto pistola	9.311-032.0	1
1	Capa da pistola	9.340-201.0	1
2	Parafuso 3,5 x 13	9.386-119.0	9
3	Trava do gatilho	5.481-189.0	1
4	Corpo da pistola	9.311-312.0	1
5	O'ring 2,6x1,6	7.362-502.0	1
6	Haste	9.369-158.0	1
7	Prato da valvula	5.582-058.0	1
8	Mola	5.332-157.0	1
9	O'ring 7,59x2,62	6.362-479.0	1
10	Gatilho c/ pino	9.315-005.0	1
11	Pino do gatilho	5.314-082.0	1
12	Bucha da pistola	5.110-539.0	1
13	Tubo inox	5.028-905.0	1
14	Terminal com rosca	4.402-049.0	1
15	Arruela de encosto	9.344-001.0	1



HD 585



REV16.





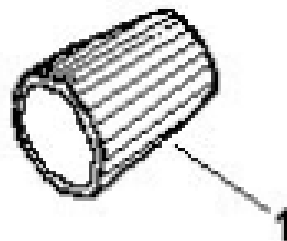
HD 585



POS	DESCRIÇÃO	CÓDIGO	QTDE	REV
1	O'ring 10x2	7.362-501.0	3	
2	Mangueira de alta pressão	6.389-565.0	1	
3	O'ring completo	6.362-422.0	1	
4	Tubeira 400mm	9.311-013.0	1	
5	Pistola com mangueira	9.311-031.0	1	REV16



HD 585





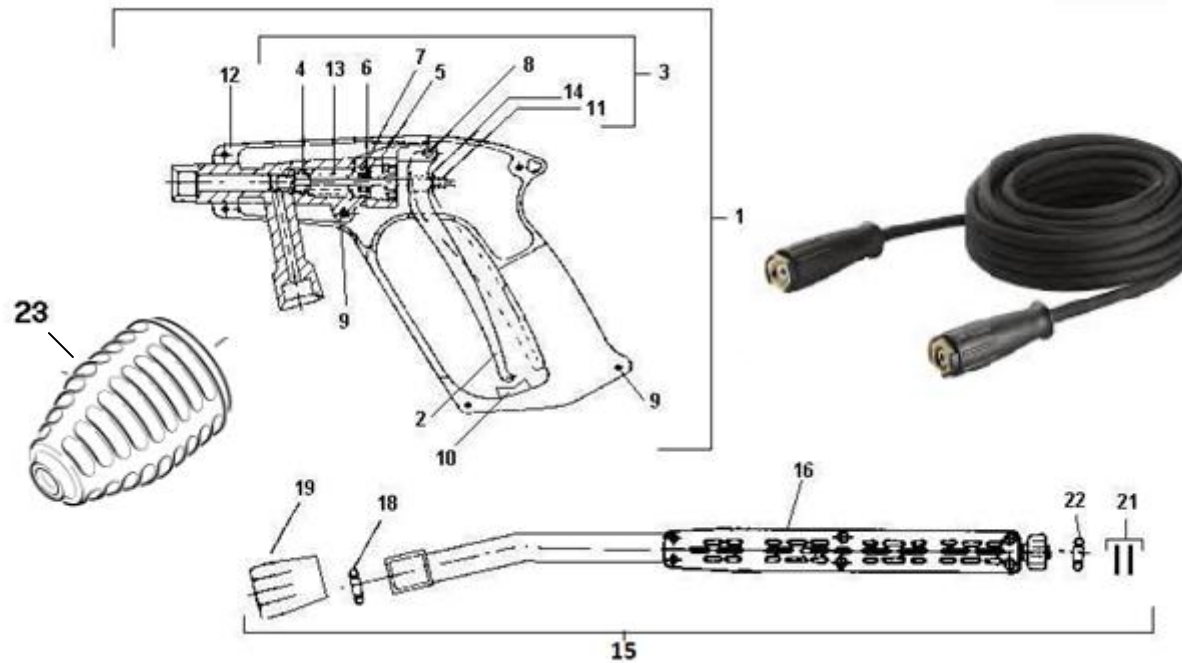
HD 585



POS	DESCRIÇÃO	CÓDIGO	QTDE
1	Porca capa	5.401-210.0	1
2	Bico power 25034 120 V (alta pressão)	5.765-065.0	1
2	Bico power 25038 220 V (alta pressão)	5.765-067.0	1
3	Bico power 25250 (baixa pressão)	9.371-008.0	1



HD 585 PLUS





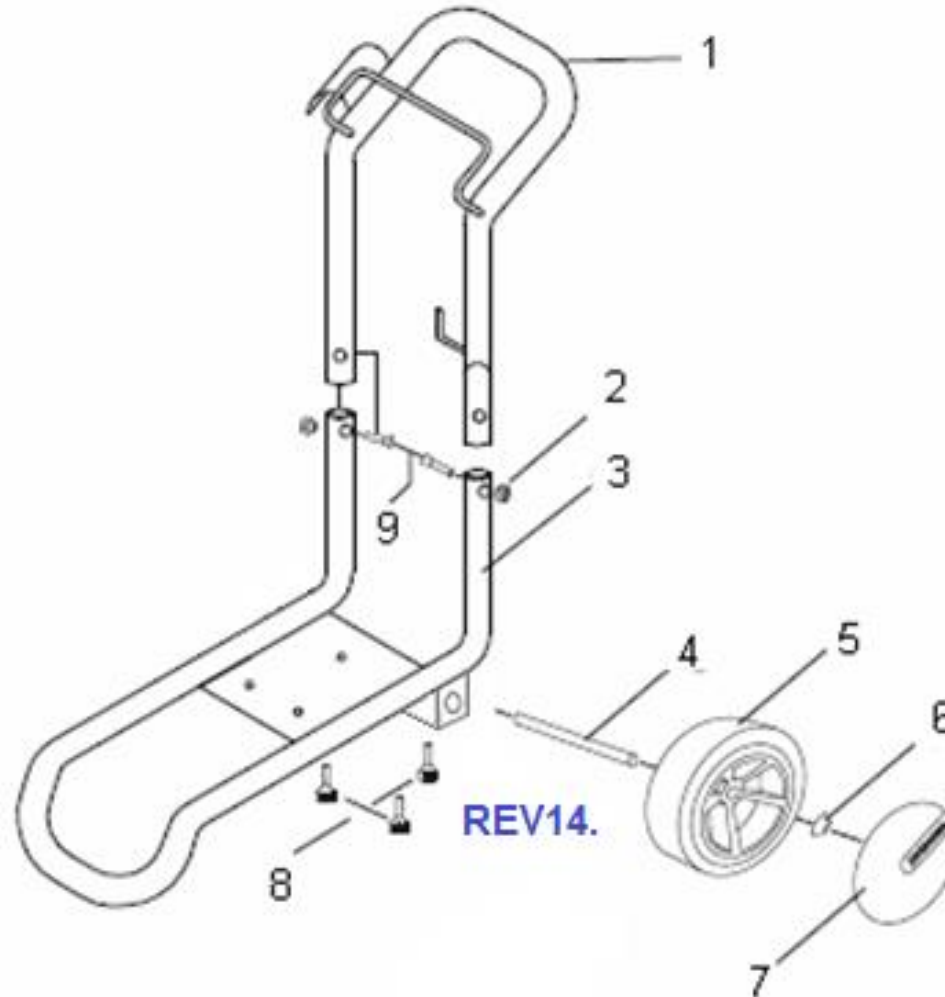
HD 585 PLUS



POS	DESCRIÇÃO	CÓDIGO	QTDE
1	PISTOLA COMPLETA	4.775-012.0	1
2	GATILHO COM PINO	5.481-026.0	1
3	REPARO DA PISTOLA	9.302-077.0	1
4	SEDE COM HASTE	9.311-139.0	1
5	GAXETA	6.365-041.0	1
6	ANEL DE APOIO	9.344-033.0	1
7	O'RING 15 X 2,5 EPDM 70	9.376-028.0	1
9	PARAFUSO AUTO ATARRAXANTE 4 X 14 T.15	9.386-015.0	6
10	TRAVA DO GATILHO	5.481-020.0	1
11	PORCA SEXTAVADA M4	9.369-111.0	1
12	CAPA DA PISTOL	5.321-052.0	1
13	MOLA DA PISTOLA	5.332-050.0	1
14	ARRUELA 4.3X15.5	5.115-187.0	1
15	TUBEIRA GIRATORIA 600mm	4.760-364.0	1
16	CAPA DA TUBEIRA	5.321-493.0	1
18	O-RING 10x2 EPDM 70	7.362-501.0	1
19	PORCA CAPA M 18X1.5	5.401-210.0	1
20	MANGUEIRA DN8 10M	6.389-891.0	1
21	GAXETA CPL	6.362-532.0	1
22	O'RING 17X 1.5	6.362-524.0	1
23	BOCAL DO ROTOR PARA PRODUCAO 04	9.311-055.0	1



HD 585





HD 585



POS	DESCRIÇÃO	CÓDIGO	QTDE	REV
1	Braço / cinza	9.311-777.0	1	
2	Knob M6	9.386-003.0	2	
3	Chassi / cinza	9.311-776.0	1	REV14
4	Eixo	9.340-411.0	1	
5	Roda	9.340-217.0	2	
6	Trava da roda	6.435-125.0	2	
7	Calota carr. Transporte /cinza	9.340-553.0	2	
8	Manípulo macho	9.386-215.0	3	
9	Parafuso M6x30	9.386-005.0	2	



TABELA DE ITENS TRANSFORMADOS EM KIT'S.

CÓDIGO	DESCRIÇÃO	CÓDIGO UNIT. P/ PEÇA	CÓDIGO	DESCRIÇÃO	CÓDIGO UNIT. P/ PEÇA
9.302-093.0	KIT VALVULA - KIT 10 PÇS	4.580-254.0	9.302-119.0	ANEL RASPADOR 12 X 20 X 4/6 KIT 10 PÇS	6.365-393.0
9.302-099.0	CONJ TAMPA CENTRAL VALVULA - KIT 5 PÇS	4.132-008.0	9.302-120.0	RETENTOR 26 X 35 X 5 - KIT 10 PÇS	6.367-095.0
9.302-100.0	CONJ TAMPA LATERAL VALVULA - KIT 10 PÇS	4.132-0090	9.302-121.0	INTERRUPTOR - KIT 5 PÇS	6.631-805.0
9.302-101.0	BUCHA LIGACAO CAB+GUIA - KIT 10 PÇS	4.363-016.0	9.302-122.0	INTERRUPTOR - KIT 5 PÇS	9.385-057.0
9.302-102.0	VALVULA DE SUCCAO K3XX - KIT 10 PÇS	4.580-281.0	9.302-123.0	O'RING 10 X 2 EPDM 70 - KIT 20 PÇS	7.362-501.0
9.302-103.0	VALVULA BY PASS - 120BAR - KIT 5 PÇS	4.580-284.0	9.302-124.0	GUIA DA GAXETA - KIT 10 PÇS	9.340-140.0
9.302-104.0	VALVULA ALTA PRESSAO K3XX - KIT 10 PÇS	4.580-285.0	9.302-125.0	JUNTA T BLOCO K3 - KIT 5 PÇS	9.364-002.0
9.302-106.0	MOLA - KIT 10 PÇS	5.332-001.0	9.302-126.0	JUNTA TAMPA VIRABR. - KIT 5 PÇS	9.364-003.0
9.302-107.0	MOLA DO PISTAO - KIT 6 PÇS	5.332-251.0	9.302-127.0	JUNTA T BLOCO K 2 - KIT 5 PÇS	9.364-004.0
9.302-108.0	MOLA DE RETORNO DO PISTAO - KIT 6 PÇS	5.332-345.0	9.302-128.0	ANEL VALVULA - KIT 10 PÇS	5.581-091.0
9.302-109.0	O'RING 6 X 2 NBR 70 - KIT 10 PÇS	6.362-113.0	9.302-129.0	DISCO DE VALVULA - KIT 10 PÇS	9.369-092.0
9.302-110.0	O'RING 12 X 2 NBR 70 - KIT 10 PÇS	6.362-169.0	9.302-130.0	JOGO DE GAXETAS 0 22 - KIT 6 PÇS	9.376-015.0
9.302-111.0	O'RING 6,07 X 1,78 NBR 70 - KIT 10 PÇS	6.362-176.0	9.302-131.0	RETENTOR 28X40X7 - KIT 6 PÇS	9.376-018.0
9.302-112.0	O'RING CPL 5,13 X 1,24 NBR 90- KIT 10 PÇS	6.362-368.0	9.302-132.0	ENGATE RAPIDO 3/4 AMARELO KIT 5 PÇS	9.389-078.0+ 93890810
9.302-113.0	O'RING CPL - KIT 10 PÇS	6.362-422.0	9.302-133.0	FILTRO (90 MICRA) - KIT 10 PÇS	9.391-003.0
9.302-114.0	GAXETA 12 X 20 X 5 K3XX - KIT 10 PÇS	6.362-875.0	9.302-134.0	PISTAO COMPLETO - KIT 3 PÇS	9.302-008.0
9.302-115.0	ANEL RASP 18 X 26 X 6/8 - KIT 6 PÇS	6.365-334.0	9.302-135.0	VALVULA DE RETENCAO CPL KIT 10 PÇS	9.302-013.0
9.302-116.0	GAXETA 18 X 26 X 5,4 - KIT 6 PÇS	6.365-333.0	9.302-136.0	PISTAO COMPLETO - KIT 3 PÇS	9.302-084.0
9.302-117.0	ANEL RASPADOR 14 X 22 X 7 - KIT 10 PÇS	6.365-340.0			
9.302-118.0	GAXETA 14 X 22 X 5,3/2,8 - KIT 10 PÇS	6.365-341.0			