



Mundo Azul
Peças e acessórios para alta pressão

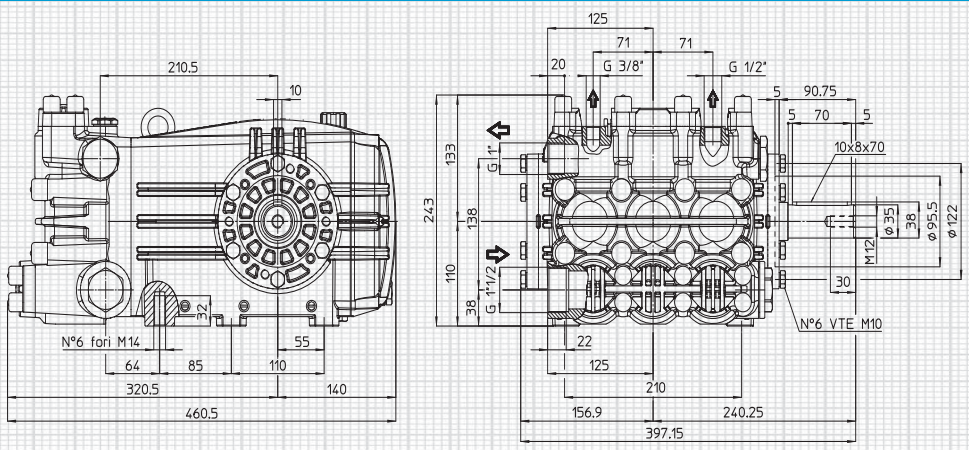
pompe a 3 pistoni 3-plunger pumps

series series
VX



RPM	MODELLO MODEL	PORTATA FLOW		PRESSIONE PRESSURE		POTENZA POWER		PESO WEIGHT
		l/min	GPM	bar	PSI	HP	kW	Kg
800	VX-A 161/110 R-L	155	41.0	110	1600	43.7	32.1	58

Dimensioni d'ingombro (mm) - Overall Dimensions (mm)



Ácessórios - Accessories



Valvula Reguladora Pressão

- MAVRT100 5070 PSI
- Pressão Max. 350 Bar
- Vazão 100 L/M 6000 L/H



Filtro de Linha G 1'-1/2

- Vazão 150 L/M