

**LW 1400 RPM > LWS 1750 RPM > LWR 2800 RPM > LWD 3400 RPM**

# LW > LWS > LWR > LWD


**(S Version) LW > LWS > LWR > LWD**
**SOLID SHAFT Ø24 mm**

For special electric motors with hollow shaft or for pulley drive.

**ALBERO MASCHIO Ø24 mm**

Per motore elettrico speciale con albero femmina o per puleggia.

**EJE MACHO Ø24 mm**

Para motor eléctrico especial con eje hembra o para polea.

**(E Version) LW > LWR**
**HOLLOW SHAFT Ø24 mm**

For MEC electric motor, size 90 B3-B14. Flange included.

**ALBERO FEMMINA Ø24 mm**

Per motore elettrico MEC, grandezza 90 B3-B14. Flangia inclusa.

**EJE HEMBRA Ø24 mm**

Para motor eléctrico MEC, dimensiones 90 B3-B14. Brida incluida.

**(E Version) LW**
**HOLLOW SHAFT Ø28 mm**

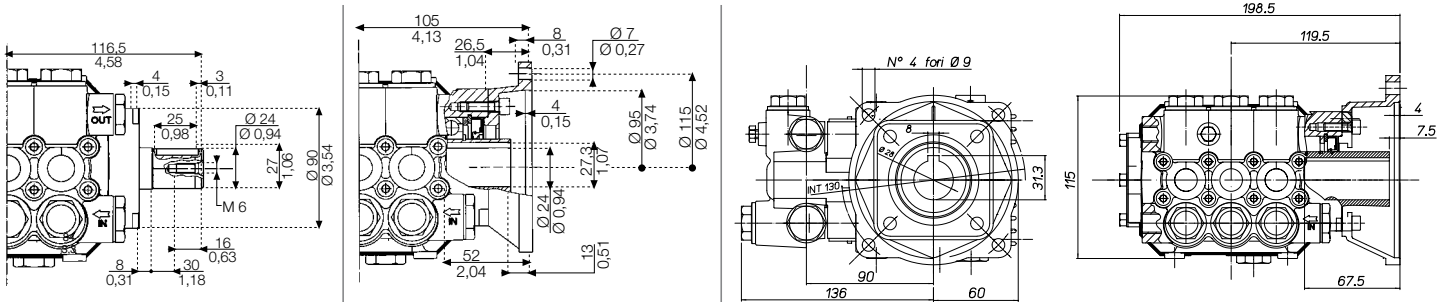
For special electric motors MEC 100-112. Flange included.

**ALBERO FEMMINA Ø28 mm**

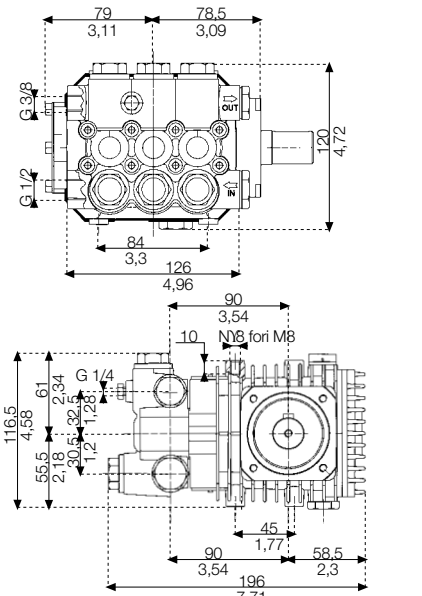
Per motore elettrico MEC 100-112. Flangia inclusa.

**EJE HEMBRA Ø24 mm**

Para motor eléctrico MEC 100-112. Brida incluida.



Code Codice Código	Model Modello Modelo	Version	Ø	R.P.M. Giri/min Rev/min	Flow		Pressure			Power		Weight	
					l/min	U.S.g.p.m.	bar	psi	Mpa	HP	kW	kg	lb
6300 2900	LW 1626	E	28 mm	1400	6,1	1,6	180	2600	18,0	2,7	2,0	6,5	14,4
6300 0502	LW 2020	S	24 mm	1400	8,0	2,1	138	2000	13,8	3,0	2,2	6,1	13,4
6300 3000	LW 2022	E	28 mm	1400	8,0	2,1	152	2200	15,2	3,0	2,2	6,5	14,4
6300 0900	LW 2520	S	24 mm	1400	10,0	2,6	138	2000	13,8	3,6	2,7	6,1	13,4
6300 0208	LW 3016	S	24 mm	1400	11,2	3,0	110	1600	11,0	3,0	2,2	4,8	10,6
6300 0303	LW 3020	S	24 mm	1400	11,2	3,0	138	2000	13,8	4,0	3,0	6,1	13,4
6300 0312	LW 3020	E	28 mm	1400	11,5	3,0	138	2000	13,8	3,9	2,9	6,5	14,4
6300 0700	LW 3025	S	24 mm	1400	11,2	3,0	172	2500	17,2	5,0	3,7	6,1	13,4
6300 0605 *	LW 3513	E	24 mm	1400	13,4	3,5	90	1300	9,0	3,0	2,2	4,8	10,6
6300 0607	LW 3513	E	24 mm	1400	13,4	3,5	90	1300	9,0	3,0	2,2	4,8	10,6
6300 0606	LW 3513	S	24 mm	1400	13,4	3,5	90	1300	9,0	3,0	2,2	4,8	10,6
6300 0403	LW 3517	S	24 mm	1400	13,4	3,5	117	1700	11,7	4,0	3,0	6,1	13,4
6300 0800	LW 3525	S	24 mm	1400	13,4	3,5	172	2500	17,2	5,5	4,0	6,1	13,4
6301 0303	LWS 2015	E	5/8"	1750	8,4	2,2	103	1500	10,3	2,0	1,5	5,9	13,0
6301 0101	LWS 2020	S	24 mm	1750	8,4	2,2	138	2000	13,8	3,0	2,2	6,1	13,4
6301 0102	LWS 2020	E	5/8"	1750	8,4	2,2	138	2000	13,8	3,0	2,2	6,1	13,4
6301 0407	LWS 3010	E	5/8"	1750	12,2	3,2	69	1000	6,9	2,0	1,5	4,7	10,4
6301 1600 ▲	LWS 3014	G	20 mm	1750	11,9	3,1	97	1400	9,7	2,8	2,1	6,1	13,4
6301 2003 ●	LWS 3014	G	20 mm	1750	11,9	3,1	97	1400	9,7	2,8	2,1	6,1	13,4
6301 0502	LWS 3015	S	24 mm	1750	12,2	3,2	103	1500	10,3	3,0	2,2	6,1	13,4
6301 0601	LWS 3020	S	24 mm	1750	11,9	3,1	138	2000	13,8	4,0	3,0	6,1	13,4
6301 0604	LWS 3020	E	5/8"	1750	11,9	3,1	138	2000	13,8	4,0	3,0	6,1	13,4
6301 2000 ▲	LWS 3022	G	20 mm	1750	11,2	3,0	152	2200	15,2	4,0	3,0	6,1	13,4
6301 2002 ●	LWS 3022	G	20 mm	1750	11,2	3,0	152	2200	15,2	4,0	3,0	6,1	13,4
6301 1300	LWS 3025	S	24 mm	1750	12,3	3,2	172	2500	17,2	5,0	3,7	6,1	13,4



All models are supplied with brass head, except for the models marked with \* which are supplied with aluminum head.

Tutti i modelli sono forniti con testata in ottone, ad eccezione dei modelli contrassegnati \* che sono forniti con testata in alluminio.

Todos los modelos están disponibles con cabeza de latón, con la excepción de los modelos marcados con \* que están disponibles con cabeza de aluminio.

 ▲ For Honda motor - Per motore Honda - Para motor Honda  
 ● For Mitsubishi motor - Per motore Mitsubishi - Para motor Mitsubishi

**LW 1400 RPM › LWS 1750 RPM › LWR 2800 RPM › LWD 3400 RPM**

**Triplex pumps**

Pompe a pistoni triplex

Bombas de pistones triplex



**(E Version) LWS › LWD**

**HOLLOW SHAFT Ø5/8"**

For NEMA 56 C electric motor. Flange included.

**ALBERO FEMMINA Ø5/8"**

Per motore elettrico NEMA 56 C. Flangia inclusa.

**EJE HEMBRA Ø5/8"**

Para motor eléctrico NEMA 56 C. Brida incluida.

**(G Version) LWD**

**HOLLOW SHAFT Ø3/4"**

For petrol engine, flange SAE J 609A. Flange included.

**ALBERO FEMMINA Ø3/4"**

Per motore a scoppio, flangia SAE J 609A. Flangia inclusa.

**EJE HEMBRA Ø3/4"**

Para motor de explosión, brida SAE J 609A. Brida incluida.

**(G Version) LWS**

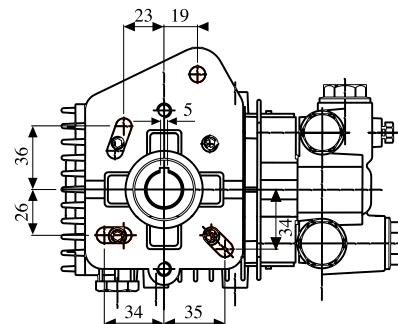
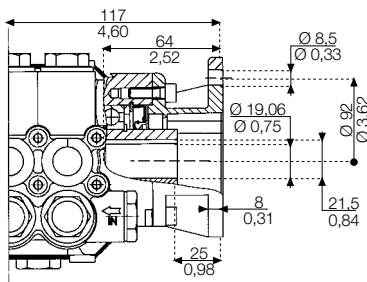
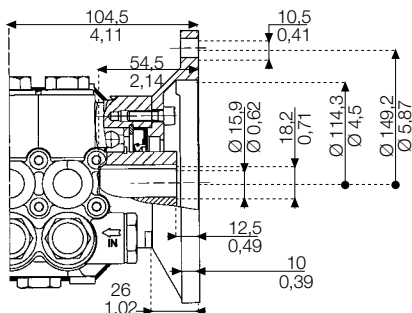
**HOLLOW SHAFT Ø20 mm**

For petrol engine with special flange. Flange included.

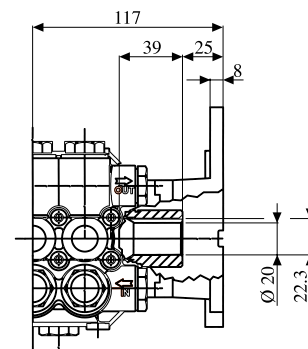
**ALBERO FEMMINA Ø20 mm**  
Per motore a scoppio con flangia speciale. Flangia inclusa.

**EJE HEMBRA Ø20 mm**

Para motor de explosión con brida especial. Brida incluida.



Code Codice Código	Model Modello Modelo	Version	Ø	R.P.M. Giri/min Rev/min	Flow		Pressure			Power		Weight	
					l/min	U.S.g.p.m.	bar	psi	Mpa	HP	kW	kg	lb
6301 1304	LWS 3025	G	20 mm	1750	11,2	3,0	172	2500	17,2	5,0	3,7	6,1	13,4
6301 1500	LWS 3514	G	20 mm	1750	13,4	3,5	100	1450	10,0	3,4	2,5	6,1	13,4
6301 0602	LWS 3520	E	5/8"	1750	13,4	3,5	138	2000	13,8	5,0	3,7	6,1	13,4
6301 2100	LWS 3520	G	20 mm	1750	13,4	3,5	138	2000	13,8	5,0	3,7	6,1	13,4
6301 1201	LWS 3525	S	24 mm	1750	13,6	3,6	172	2500	17,2	5,5	4,0	6,1	13,4
6301 1206	LWS 3525	G	20 mm	1750	13,4	3,5	172	2500	17,2	5,5	4,0	6,1	13,4
6301 1400	LWS 4020	S	24 mm	1750	16,1	4,2	138	2000	13,8	5,5	4,0	6,1	13,4
6302 0206	LWR 2015	S	24 mm	2800	8,0	2,1	103	1500	10,3	2,0	1,5	4,7	10,7
6302 0403	LWR 3020	E	24 mm	2800	10,8	2,7	138	2000	13,8	4,0	3,0	6,1	13,4
6303 0205	LWD 2015	S	24 mm	3400	8,2	2,2	103	1500	10,3	2,0	1,5	4,7	10,4
6303 0207	LWD 2015	E	5/8"	3400	8,2	2,2	103	1500	10,3	2,0	1,5	4,7	10,4
6303 0104	LWD 2020	G	3/4"	3400	8,2	2,2	138	2000	13,8	3,0	2,2	6,1	13,4
6303 0105	LWD 2020	E	5/8"	3400	8,2	2,2	138	2000	13,8	3,0	2,2	5,9	13,0
6303 1600	LWD 2520	G	3/4"	3400	9,4	2,5	138	2000	13,8	3,6	2,7	5,9	13,0
6303 1700	LWD 2525	G	3/4"	3400	9,4	2,5	172	2500	17,2	4,5	3,4	5,9	13,0
6303 0507	LWD 3020	S	24 mm	3400	11,3	3,0	138	2000	13,8	4,0	3,0	5,9	13,0
6303 0508	LWD 3020	G	3/4"	3400	11,3	3,0	138	2000	13,8	4,0	3,0	5,9	13,0
6303 0509	LWD 3020	E	5/8"	3400	11,3	3,0	138	2000	13,8	4,0	3,0	5,9	13
6303 0701	LWD 3025	G	3/4"	3400	11,3	3,0	172	2500	17,2	5,0	3,7	5,9	13,0
6303 1200	LWD 3515	G	3/4"	3400	13,0	3,4	103	1500	10,3	3,5	2,6	5,9	13,0
6303 0802	LWD 3522	G	3/4"	3400	13,0	3,4	152	2200	15,2	5,0	3,7	5,9	13,0
6303 0806	LWD 3522	E	5/8"	3400	13,0	3,4	152	2200	15,2	5,0	3,7	5,9	13,0



All models are supplied with brass head. Standard versions with p.t.o on right hand side.

Tutti i modelli sono forniti con testata in ottone e in versione standard con presa di moto lato destro.

Todos los modelos están disponibles con cabeza de latón y en las versiones estándar con toma de fuerza en el lado derecho.

▲ For Honda motor - Per motore Honda - Para motor Honda  
● For Mitsubishi motor - Per motore Mitsubishi - Para motor Mitsubishi