



Pratissoli

HIGH PRESSURE WATER PLUNGER PUMPS
Pompes à pistons haute pression
Pompe a pistoni per acqua alta pressione

MW 32 36 40



Mundo Azul
 Peças e acessórios para alta pressão

41 3151.0055

41 3227.7046 ☎
 atendimento@lojamundoazul.com.br
 www.lojamundoazul.com.br

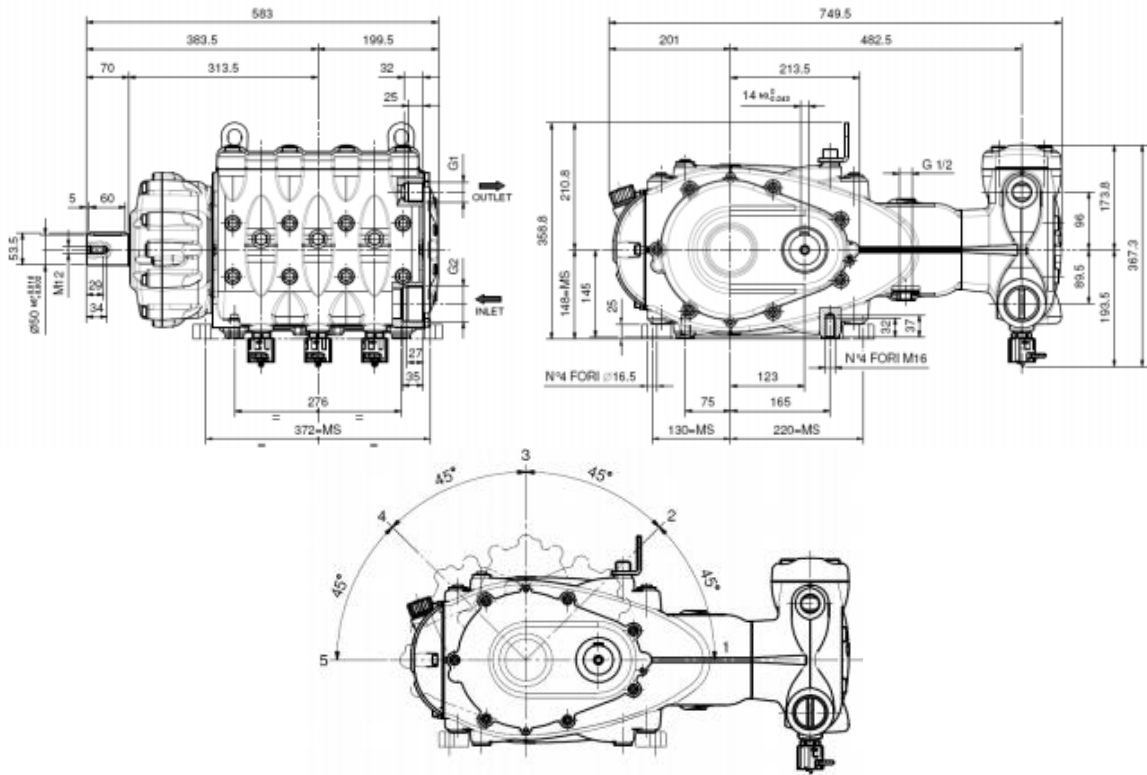


100 HP

Model	Portata Volume Débit	Riduttore—Gear box Reducteur			Pressione Pressure Pression		Potenza Power Puissance		Corsa Stroke Course	:70 mm.
		A 1500 rpm R=1:1,875	B 1800 rpm R=1:2,238	C 2200 rpm R=1:2,722	bar	psi	HP	Kw		
MW 32	l/m gpm	136 35,9			300 4350		106 78		Battente max Max inlet pressure Pression alim. maxi	: 3 bar (45 psi)
MW 36	l/m gpm	172 45,4			240 3500		108 79,4	Quantità olio Oil capacity Quantité huile	: lt.9	
MW 40	l/m gpm	213 56,3			210 3050		116 85	Peso Weight Poids	: Kg.244	

Velocità rotazione albero a gomiti—Crankshaft speed—Vitesse rotation vilebrequin : A 1500 = 800 rpm B 1800 = 804 rpm C 2200 = 808 rpm
 Portate teoriche con rendimento volumetrico 100% - Volumes are theoretical at 100% volumetric efficiency - Débits théorique 100% rendements volumétrique.

Dimensioni d'ingombro. Overall dimensions. Dimensions d'encombrement (mm.):





Pratissoli

HIGH PRESSURE WATER PLUNGER PUMPS
Pompes à pistons haute pression
Pompe a pistoni per acqua alta pressione

MW 45 50 55



41 3151.0055

Mundo Azul

Peças e acessórios para alta pressão

41 3227.7046
 atendimento@lojamundoazul.com.br
 www.lojamundoazul.com.br

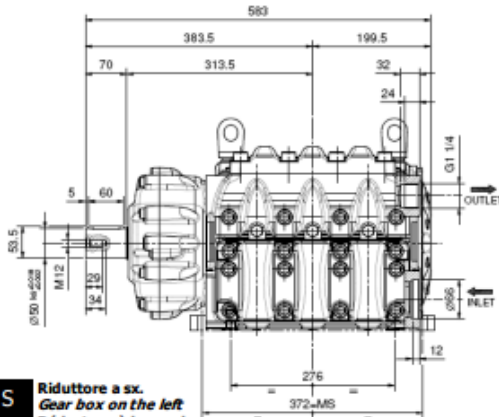


100 HP

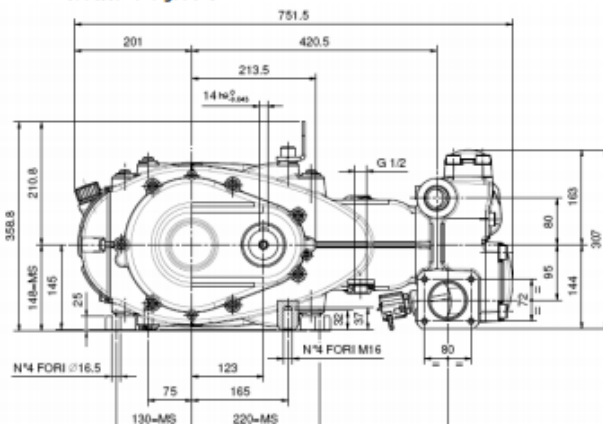


Model	Portata Volume Débit	Riduttore—Gear box Reducteur			Pressione Pressure Pression		Potenza Power Puissance		Corsa Stroke Course	: 70 mm.
		A 1500 rpm R=1:1,875	B 1800 rpm R=1:2,238	C 2200 rpm R=1:2,722	bar	psi	HP	Kw		
MW 45	l/m gpm	269 71,1			155	2250	109	79,8	Battente max Max inlet pressure Pression alim. maxi	: 3 bar (45 psi)
MW 50	l/m gpm	333 88			125	1800	108	79,5	Quantità olio Oil capacity Quantité huile	: lt.9
MW 55	l/m gpm	402 106,5			100	1450	104	76,8	Peso Weight Poids	: Kg.245

Dimensioni d'ingombro. Overall dimensions.
Dimensions d'encombrement (mm.):



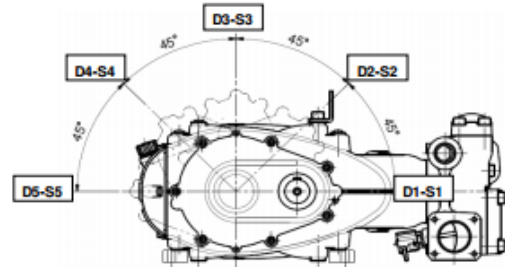
S Riduttore a sx.
 Gear box on the left
 Réducteur à la gauche



Posizionamento riduttore. Gear box positioning
Positionnement réducteur:

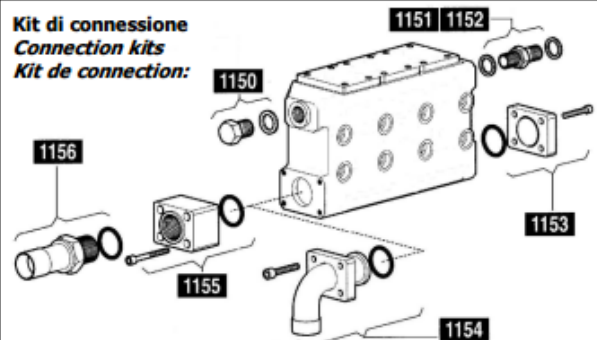
S Gear box on the left side
 Riduttore posizionato lato sinistro
 Réducteur positionné à gauche

D Gear box on the right side
 Riduttore posizionato lato destro
 Réducteur positionné à droite



S1 Gear box is shown in position S1 (left side, 0° angle).
 Esempio riduttore posizionato in S1 (lato sinistro, inclinazione 0°)
 Exemple pratique: réducteur positionné en S1 (côte gauche, 0° angle)

Kit di connessione
Connection kits
Kit de connexion:



KIT 1150	OUT	G 1"1/4	KIT 1154	IN	O.D. Ø 79 mm.
KIT 1151	OUT	G 1"1/4—G 1"1/2	KIT 1155	IN	G 2"1/2
KIT 1152	OUT	G 1"1/4—G 1"1/4	KIT 1156	IN	O.D. Ø 76 mm.