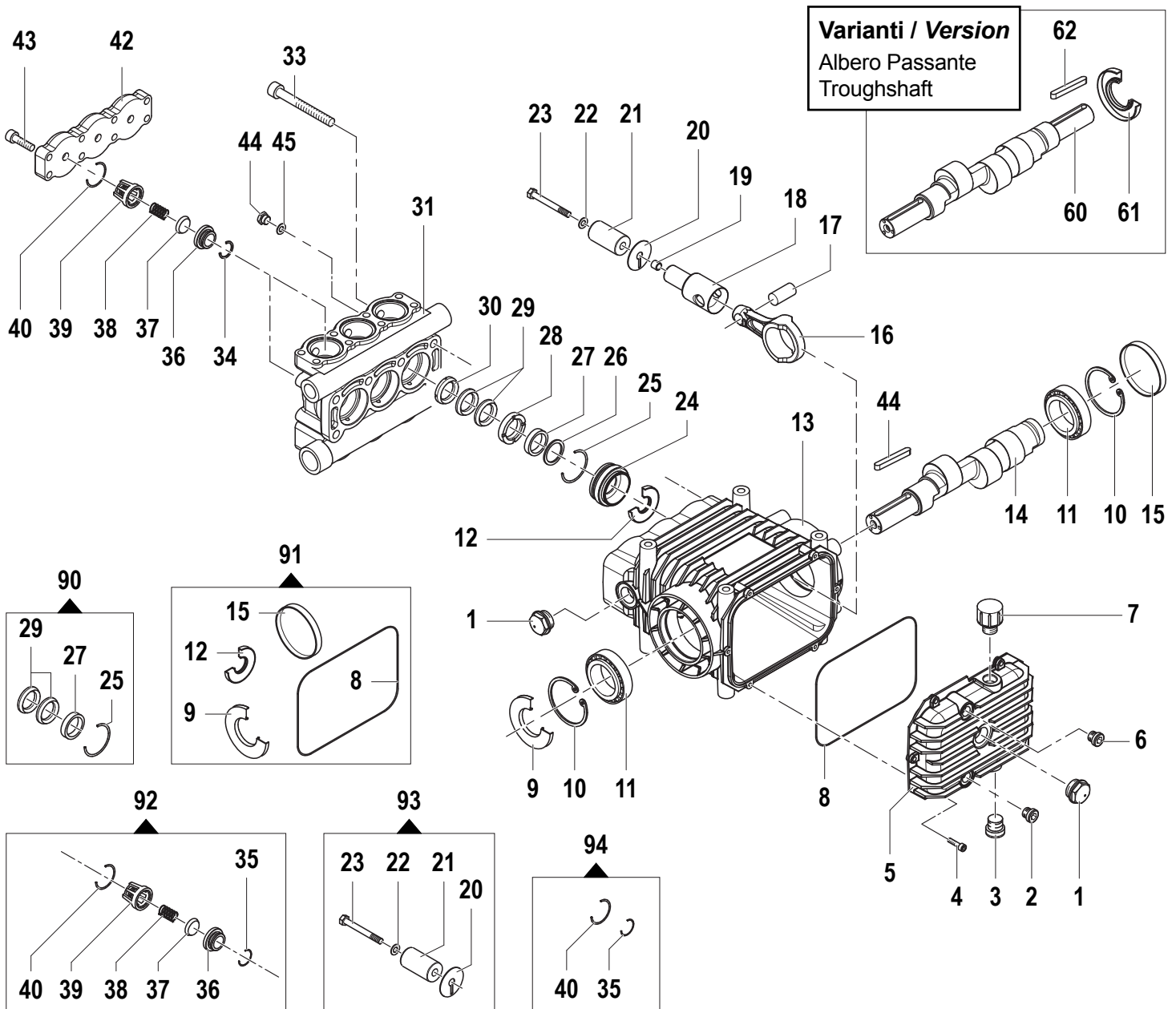


# CLW Series

Pompe Alta Pressione - High Pressure Pumps

49/200 - 66/140 - 70/130  
80/100 - 100/100

1000 - 1150 - 1450  
RPM



N°	Cod.	Descrizione	Description	Note	Q.ty	Model
1	3201 0032	Spia Livello Olio	Oil Indicator	G3/4"	3	
2	3202 0384	Tappo	Plug	G3/8"	1	
3	3200 0183	Tappo	Plug	G1/2"	1	
4	3609 0032	Vite	Screw	M6x20	6	
5	0402 0434	Coperchio Carter	Crankcase Cover		1	
6	3200 0182	Tappo	Plug	G3/8"	1	
7	3200 0160	Tappo	Plug	G1/2"	1	
8	1210 0396	Guarnizione OR	O-Ring	Ø2,62x190,17	1	
9	0019 0141	Anello Tenuta	Oil Seal	Ø40x80x10	1	
10	3020 0037	Seeger Interno	Inner Seeger	80	2	
11	0448 0010	Cuscinetto	Bearing	Ø40x80x23	2	
12	0019 0142	Anello Tenuta	Oil Seal	Ø25x52x7	3	
13	0403 0316	Carter Pompa	Pump Crankcase		1	
14	0001 0911	Albero Eccentrico	Eccentric Shaft	Ø30	1	

N°	Cod.	Descrizione	Description	Note	Q.ty	Model
15	3200 0169	Tappo	Plug		1	
16	0205 0092	Biella	Con. Rod		3	
17	3011 0040	Spinotto	Gudgeon Pin		3	
18	2409 0168	Pistone Guida	Piston Guides		3	
19	0204 0087	Boccola	Bushing		3	
20	2807 0032	Rondella	Washer	Ø11x45x1	3	
21	0202 0070	Pistone	Piston	Ø30	3	49/200 70/130
	0202 0071	Pistone	Piston	Ø35	3	66/140 80/100 100/100
22	2812 0118	Rondella	Washer	Ø8,2x14x1,5	3	
23	3607 0262	Vite	Screw	M8x75	3	
24	0009 0526	Anello Porta Guarnizione	Packing Retainer	Ø30	3	49/200 70/130
	0009 0529	Anello Porta Guarnizione	Packing Retainer	Ø35	3	66/140 80/100 100/100

**49/200 - 66/140 - 70/130  
80/100 - 100/100**

**1000 - 1150 - 1450  
RPM**

N°	Cod.	Descrizione	Description	Note	Qty	Model
25	1210 0440	Guarnizione OR	O-Ring	Ø2,62x50,47	3	
26	0019 0174	Guarnizione Tenuta	Packing	Ø30	3	49/200 70/130
	0019 0175	Guarnizione Tenuta	Packing	Ø35	3	66/140 80/100 100/100
27	1241 0136	Guarnizione Tenuta	Packing	Ø30x38x6	3	49/200 70/130
	1241 0137	Guarnizione Tenuta	Packing	Ø35x43x6	3	66/140 80/100 100/100
28	0009 0633	Anello Porta Guarnizione	Packing Retainer	Ø30	3	49/200 70/130
	0009 0634	Anello Porta Guarnizione	Packing Retainer	Ø35	3	66/140 80/100 100/100
29	1241 0116	Guarnizione Tenuta	Packing	Ø45x30x7,5	6	49/200 70/130
	1241 0134	Guarnizione Tenuta	Packing	Ø45x35x5	6	66/140 80/100 100/100
30	0009 0555	Anello Pressione	Packing Head Ring	Ø30	3	49/200 70/130
	0009 0600	Anello Pressione	Packing Head Ring	Ø35	3	66/140 80/100 100/100
31	3218 0489	Testata Pompa	Pump Manifold		1	
33	3609 0246	Vite	Screw	M12x100	8	
35	1210 0690	Guarnizione OR	O-Ring	Ø3,53x32,93	6	
36	3009 0215	Sede Valvola	Suction / Delivery Valve Seat		6	
		Aspirazione / Mandata				
37	3604 0056	Valvola Aspirazione / Mandata	Suction / Delivery Valve		6	
38	1802 0336	Molla	Spring		6	
39	1205 0027	Gabbia Valvola	Suction / Delivery Valve Cage		6	
		Aspirazione / Mandata				
40	1210 0692	Guarnizione OR	O-Ring	Ø3,53x44,04	6	
44	1602 0061	Linguetta	Key	8x7x70	1	
42	3202 0404	Tappo Valvole	Valve's Cap		2	
43	3609 0286	Vite	Screw	M10x35	16	
44	3200 0007	Tappo	Cap	G3/8"	3	
45	2811 0084	Rondella	Washer	Ø17x22x1,5	3	

### Varianti

#### Version

60	0001 0912	Albero Passante	Throughshaft		1	
61	0019 0141	Anello Tenuta	Oil Seal	Ø40x80x10	1	
62	1602 0061	Linguetta	Key	8x7x70	1	

### Kit Manutenzione

#### Maintenance Kit

**NB: Quantità necessaria per riparare una pompa**

*NB: Necessary quantity to repair one pump*

90	5019 0191	Kit Guarnizioni Acqua	Water Seal Kit	Ø30	3	49/200 70/130
	5019 0192	Kit Guarnizioni Acqua	Water Seal Kit	Ø35	3	66/140 80/100 100/100
91	5019 0152	Kit Guarnizioni Olio	Oil Seal Kit		1	
92	5025 0055	Kit Valvole	Valve Kit		3	
93	2409 0231	Kit Pistone	Piston Kit	Ø30	3	49/200 70/130
	2409 0232	Kit Pistone	Piston Kit	Ø35	3	66/140 80/100 100/100
94	5019 0236	Kit Guarnizioni Acqua Valvole	Valve Water Seal Kit		3	