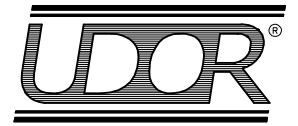


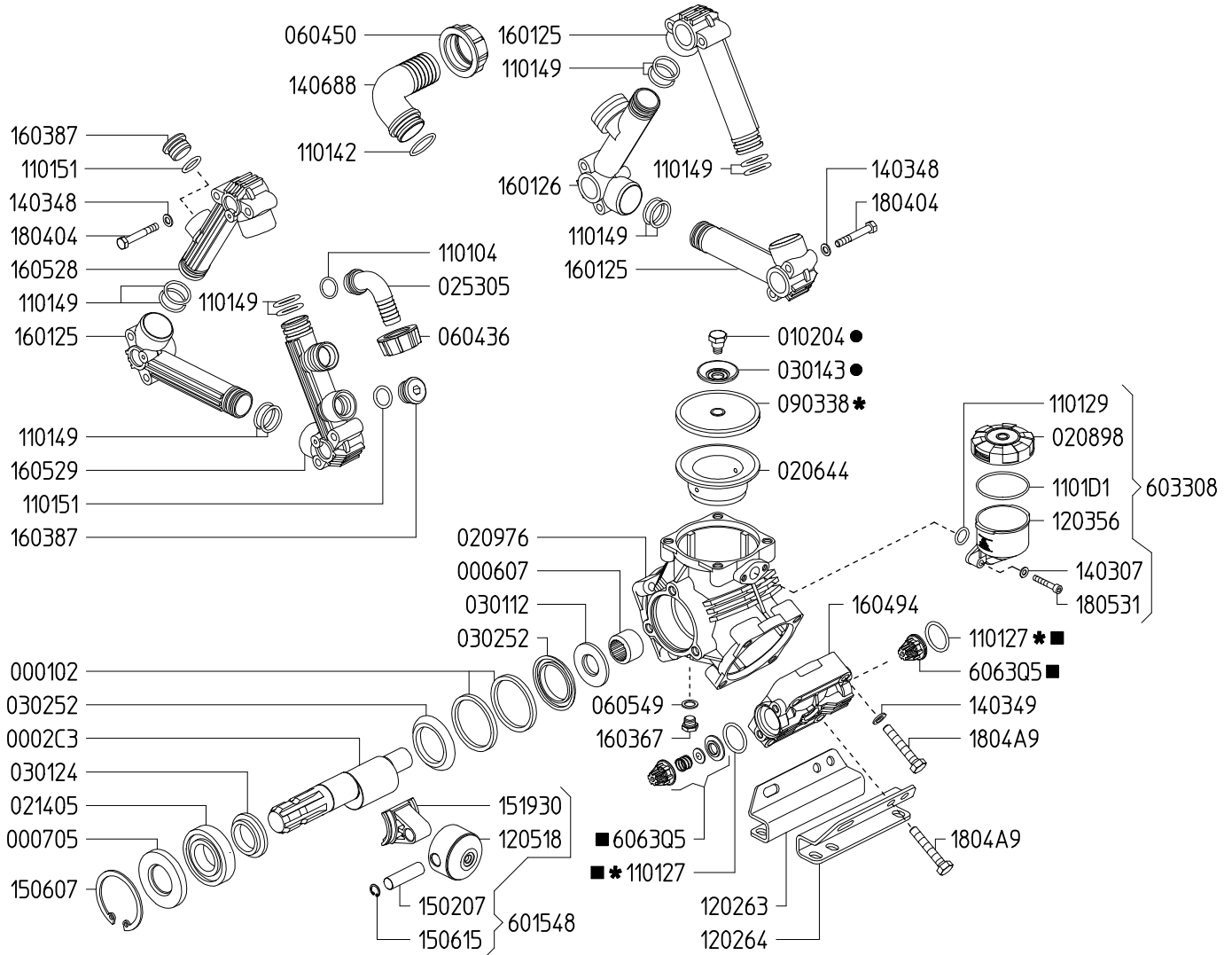
SERIE - SERIES

**ZETA**

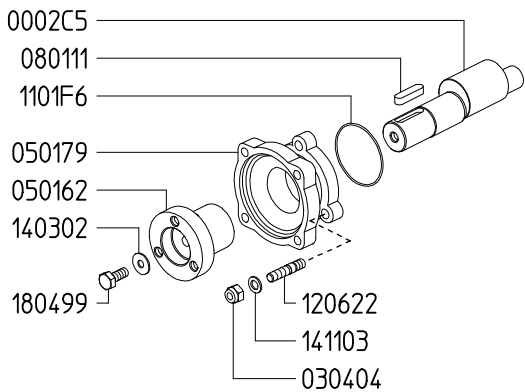
976300 ZETA 85 1C  
 977900 ZETA 85 TS 1C  
 790400 ZETA 85 VA



**ZETA 85 1C**

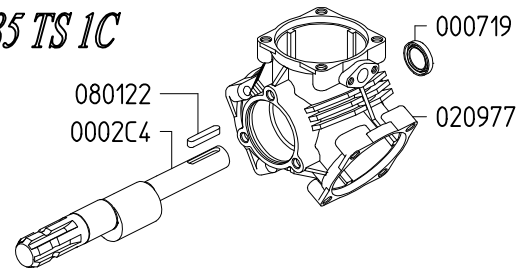


**ZETA 85 VA**



Variante versione VA rispetto alla 1C  
 Variables of version VA compared to 1C

**ZETA 85 TS 1C**



Variante versione TS 1C rispetto alla 1C  
 Variables of version TS 1C compared to 1C

KIT 597		KIT 641		KIT 547	
606297		6062D8		606248	
*		■		●	
CODICE CODE	Q.TA' Q.TY	CODICE CODE	Q.TA' Q.TY	CODICE CODE	Q.TA' Q.TY
090338	3	110127	6	010204	3
110127	6	6063Q5	6	030143	3