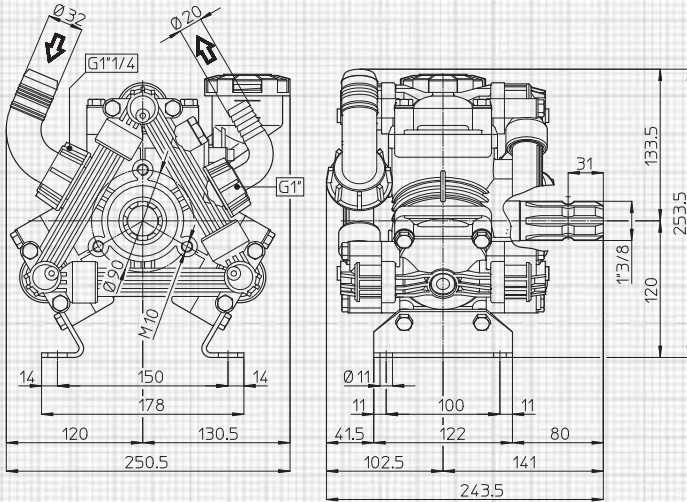
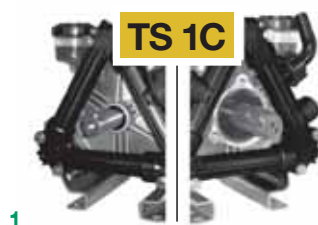


ZETA 70 max. 70.5 l/min - 18.6 GPM • 20 bar - 290 PSI • 550 RPM



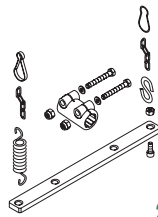
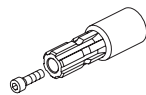
alberi P. di F. disponibili available P.T.O. shaft



Per le dimensioni degli Alberi P. di F. vedi pag. 8

For P.T.O. Shaft dimensions see page 8

applicazioni shaft adaptors



MOD.	RPM	0 bar / 0 PSI				5 bar / 72 PSI				10 bar / 145 PSI				15 bar / 217 PSI				20 bar / 290 PSI				Peso Weight	
		Portata Flow rate		Potenza Power		Portata Flow rate		Potenza Power		Portata Flow rate		Potenza Power		Portata Flow rate		Potenza Power		Portata Flow rate		Potenza Power			
		l/min	GPM	HP	kW	l/min	GPM	HP	kW	l/min	GPM	HP	kW	l/min	GPM	HP	kW	l/min	GPM	HP	kW		
ZETA 70	400	51.5	13.6	0.5	0.4	49.1	13.0	1.0	0.7	48.8	12.9	1.4	1.0	48.4	12.8	1.9	1.4	48.1	12.7	2.5	1.9	8.7	19.2
	450	57.6	15.2	0.6	0.4	55.1	14.6	1.1	0.8	54.6	14.4	1.6	1.1	54.1	14.3	2.2	1.6	53.8	14.2	2.8	2.1		
	500	63.5	16.8	0.6	0.5	61.2	16.2	1.2	0.9	60.8	16.1	1.7	1.6	60.4	16.0	2.4	1.8	60.0	15.9	3.2	2.3		
	550	70.5	18.6	0.7	0.5	66.6	17.6	1.3	1.0	66.2	17.5	1.9	1.4	65.8	17.4	2.6	1.9	65.5	17.3	3.4	2.5		