

**AXD 3400 RPM**

# AXD

Axial piston pumps  
 Pompe a pistoni assiali  
 Bombas de pistones axiales



**(E Version) AXD**

**(G Version max 186 bar / 7200 psi) AXD**

**HOLLOW SHAFT Ø5/8"**

For NEMA 56 C electric motor. Flange included.

**ALBERO FEMMINA Ø5/8"**

Per motore elettrico NEMA 56 C. Flangia inclusa.

**EJE HEMBRA Ø5/8"**

Para motor eléctrico NEMA 56 C. Brida incluida.

**HOLLOW SHAFT Ø3/4"**

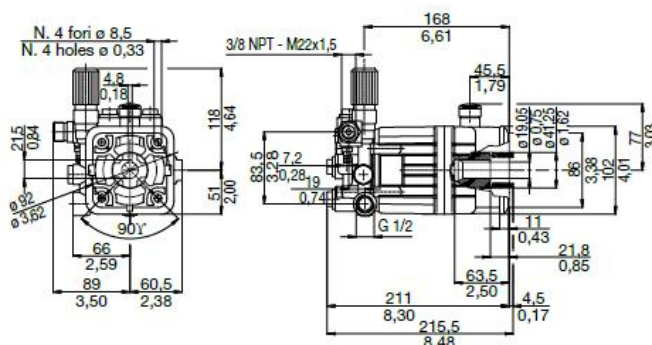
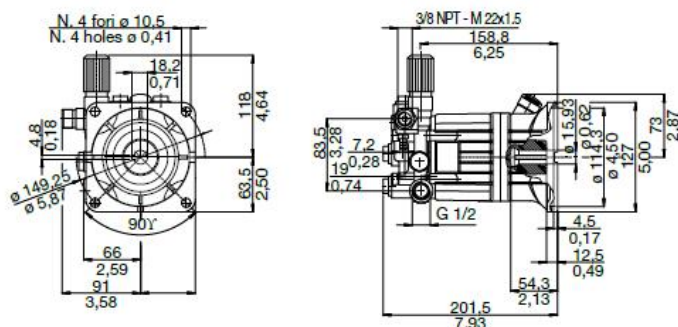
For petrol engine, flange SAE J 609A. Flange included.

**ALBERO FEMMINA Ø3/4"**

Per motore a scoppio flangia SAE J 609 A. Flangia inclusa.

**EJE HEMBRA Ø3/4"**

Para motor de explosión, brida SAE J 609. Brida incluida.



Code Codice Código	Model Modello Modelo	R.P.M. Giri/min Rev/min	Flow rate Portata Caudal		Pressure Pressione Presión			Absorbed power Potenza assorbita Potencia absorbida		Weight Peso Peso	
			l/min	U.S.g.p.m.	bar	psi	Mpa	HP	kW	kg	lb
6501 0021	AXD 2010 E	3400	7,2	1,9	69	1000	6,9	1,4	1,0	4,1	9,0
6501 0010	AXD 2020 E	3400	7,2	1,9	138	2000	13,8	2,9	2,1	5,3	11,7
6501 0015	AXD 2516 G	3400	9,0	2,4	110	1600	11,0	2,9	2,1	4,1	9,0
6501 0018	AXD 2518 G	3400	9,6	2,5	114	1650	11,4	3,0	2,2	5,3	11,7
6501 0002	AXD 2520 G	3400	9,6	2,5	138	2000	13,8	3,8	2,8	5,3	11,7
6501 0012*	AXD 2520 E	3400	9,6	2,5	138	2000	13,8	3,8	2,8	5,3	11,7
6501 0025*	AXD 2527 G	3400	9,6	2,5	186	2700	18,6	5,2	3,8	5,3	11,7
6501 0001	AXD 3020 G	3400	10,2	2,7	138	2000	13,8	4,1	3,0	5,3	11,7
6501 0005	AXD 3020 G	3400	10,2	2,7	138	2000	13,8	4,1	3,0	5,3	11,7
6501 0013	AXD 3020 E	3400	10,8	2,9	138	2000	13,8	4,3	3,2	5,3	11,7
6501 0004	AXD 3025 G	3400	10,8	2,9	172	2500	17,2	5,4	4,0	5,3	11,7
6501 0006	AXD 3025 G	3400	10,8	2,9	172	2500	17,2	5,4	4,0	5,3	11,7
6501 0003	AXD 3522 G	3400	12,7	3,3	152	2200	15,2	5,6	4,1	5,3	11,7
6501 0008	AXD 3522 G	3400	12,7	3,3	152	2200	15,2	5,6	4,1	5,3	11,7
6501 0017	AXD 3525 G	3400	12,7	3,3	172	2500	17,2	6,3	4,6	5,3	11,7

All models are supplied with brass head, except for the models marked with \* which are supplied with aluminium head.

Tutti i modelli sono forniti con testata in ottone, ad eccezione dei modelli contrassegnati \* che sono forniti con testata in alluminio.

Todos los modelos están disponibles con cabeza de latón, con la excepción de los modelos marcados con \* que están disponibles con cabeza de aluminio.