



Explodido
Bombas de Pulverização Agrícola



S22L • S22F

FIG.01 - BOMBA COMPLETA

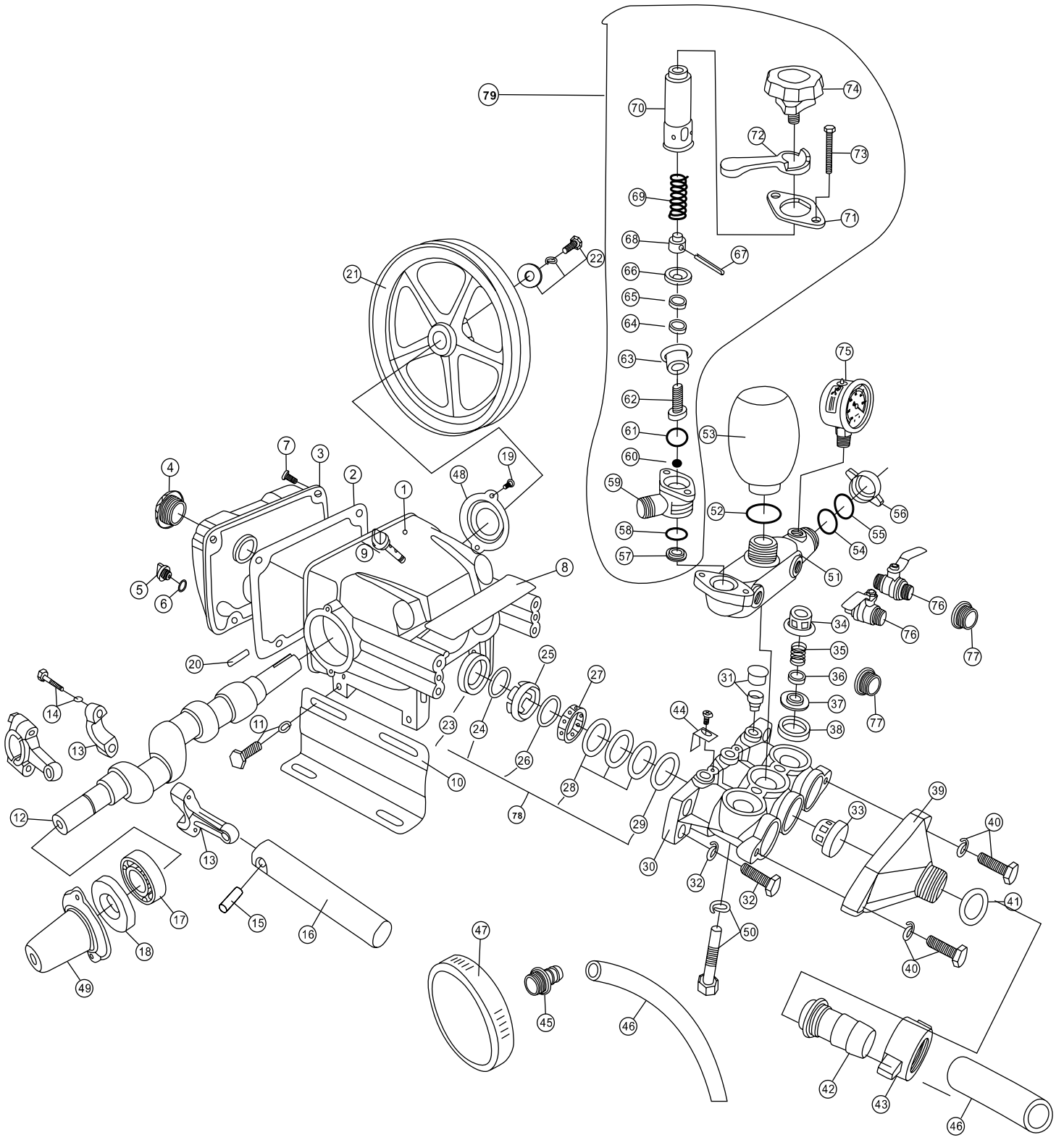


FIG.01 - BOMBA COMPLETA

Ref.	Cod.CCM	Descrição
01	3333500	CARCACA VIRABREQUIM S22
02	3333510	JUNTA CARCACA S22
03	3333520	TAMPA TRAZEIRA S22
04	3333530	VISOR OLEO
05	3333540	DRENO OLEO
06	3333550	ANEL 'O'
07	3333560	PARAFUSO TAMPA
08	3333570	TAMPA PISTAO CARCACA S22
09	3333580	PLUGUE OLEO S22
10	3333590	PEDESTAL BOMBA S22
11	3333600	PARAFUSO SEXTAVADO
12	3333610	VIRABREQUIM S22
13	3333620	BIELA CPL S22
14	3333630	PARAFUSO BIELA S22
15	3333640	PINO EMBOLO/BIELA S22
16	3333650	EMBOLO S22
17	3333660	ROLAMENTO VIRABREQUIM S22
18	3333670	RETENTOR OLEO S22
19	3333680	PARAFUSO CAPA PROTPONEIXO
20	3333690	CHAVETA VIRABREQUIM S22
21	3333700	POLIA S22
22	3333710	PARAFUSO POLIA
23	3333720	RETENTOR EMBOLO S22
24	3333730	ANEL GUARDA PO
25	3333740	PORCA APERTO GAXETAS S22
26	3333750	ANEL VEDACAO EMBOLO S22
27	3333760	ANEL APERTO GAXETA S22
28	3333770	GAXETA S22 (3)
29	3333780	ASENTO GAXETA S22
30F	3333790	CILINDRO S22 FERRO
30L	3333800	CILINDRO S22 LATAO
31	3333810	ENGRAXADEIRA S22
32	3333820	PARAFUSO SEXTAVADO
33	3333830	VALVULA ADM/SAIDA S22
38	3333840	ANEL VEDACAO VALVULA S22
39F	3333850	COLETOR ADMISSAO S22 FERRO
39L	3333860	COLETOR ADMISSAO S22 LATAO
40	3333870	PARAFUSO SEXTCOLETADMS
41	3333880	VEDACAO ESPIGA SUCCAO S22
42	3333890	ESPIGAO SUCCAO S22
43	3333900	GIRANTE ESPIGA (LATAO)
44	3333910	CHAPA TRAVA PORCA GAXETA S22
45	3333920	ESPIGA FILTRO SUCCAO S22
46	3333930	MANGUEIRA PVC SUCCAO S22
47	3333940	FILTRO SUCCAO S22
48	3333950	GUARDA PO PASSEIXO VIRABS22
49	3333960	GUARDA PO SEGA EIXO VIRABS22
50	3333970	PARAFUSO SEXTAVADO
51F	3333980	COLETOR SAIDA S22 FERRO
51L	3333990	COLETOR SAIDA S22 LATAO
52	3334000	ANEL 'O' ACUMULADOR S22
53	3334010	ACUMULADOR S22
54	3334020	ANEL 'O' SAIDA LATERAL
55	3334030	PLACA FECHAMLATERS22
56	3334040	PORCA BORBLATERS22
57	3334050	ASENTO VALVULA BY-PASS S22
58	3334060	ANEL 'O' ASENTO S22

FIG.01 - BOMBA COMPLETA (CONTINUAÇÃO)

Ref.	Cod.CCM	Descricao
59F	3334080	CORPO BY-PASS S22 FERRO
59L	3334070	CORPO BY-PASS S22 LATAO
60	3334090	ESFERA BY-PASS S22
61	3334100	ANEL 'O' CORPO BY-PASS S22
62	3334110	EMBOLO ESFERA BY-PASS S22
63	3334120	CARCACA RETETORBY-PASS S22
64	3334130	VEDACAO EMBOLO BY-PASS 1-S22
65	3334140	VEDACAO EMBOLO BY-PASS 2-S22
66	3334150	VEDACAO CAIXA MOLA S22
67	3334160	PINO EMBOLO BY-PASS S22
68	3334170	ASENTO MOLA/EMBOLO S22
69	3334180	MOLA BY-PASS S22
70	3334190	CAIXA MOLA BY-PASS
71	3334200	FLANGE CAIXA MOLA S22
72	3334210	ALAVANCA BY-PASS S22
73	3334220	PARAFUSO BY-PASS S22
74	3334230	BORBOLETA AJUSTADOR BY-PASS
75	3334240	MANOMETRO PRESSAO
76	3334250	TORNERA ESFERA SAIDA
77	3334260	CONECTOR 1/2" TORNEIRA
78	3334270	REPARO GAXETA CPLS22 (1)
79F	3334290	VALVULA BY-PASS CPL57~74 FERRO
79L	3334280	VALVULA BY-PASS CPL57~74 LATAO

KAWASHIMA

Produto importado e distribuído por:



CCM DO BRASIL

**www.ccmdobrasil.com.br - info@ccmdobrasil.com.br
CNPJ: 76.068.311/0001-54**