

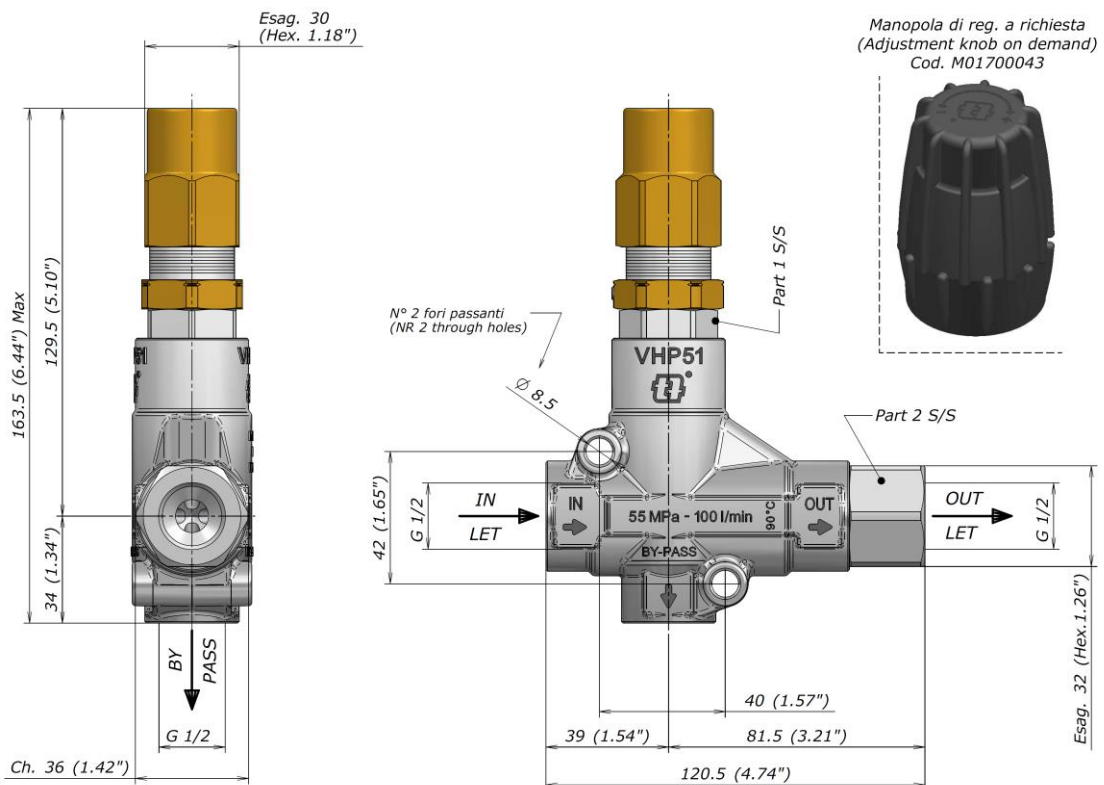


VHP51 – VALVOLA DI REG. PRESSIONE CON BY PASS UNLOADER VALVE – VHP51

NOTA INTEGRATIVA – FEATURES

- **Posizionamento di tutte le tenute O-Ring prima dei filetti per una maggiore resistenza meccanica.**
 - *Positioning of all O-Ring seals before the threads, for greater mechanical strength.*
- **Facile manutenzione grazie al gruppo di regolazione completamente sfilabile dall'alto.**
 - *Easy maintenance : the pressure regulating unit is fully removable from above.*
- **Ghiera di fermo per regolazione massima pressione.**
 - *Ring nut for max. pressure adjustment.*
- **Corpo in ottone nichelato chimicamente con notevole aumento della resistenza alla corrosione e all'usura.**
 - *Chemically nickel-plated brass body with a considerable increase of the resistance to corrosion and wear.*
- **Tutti componenti interni sono in acciaio inox inclusi i raccordi.**
 - *All internal parts are in Stainless steel including top part 1 and outlet port part 2.*
- **Fermo di sicurezza interno per evitare sovra pressioni.**
 - *Internal safety lock to avoid overpressure.*
- **Predisposta per montaggio a parete tramite n° 2 viti.**
 - *Suitable for wall mounting by N. 2 screws.*
- **Manopola di regolazione a richiesta.**
 - *Adjustment knob on demand.*

MISURE D'INGOMBRO – OVERALL DIMENSIONS



PRESSIONE AMMISSIBILE <i>PERMISSIBLE PRESSURE</i>	55 MPa – 550 bar <i>8000 psi</i>	PRESSIONE NOMINALE <i>RATED PRESSURE</i>	50 MPa – 500 bar <i>7250 psi</i>
PORTATA MASSIMA <i>MAX FLOW RATE</i>	100 l/min <i>26.4 USGpm</i>	TEMPERATURA MASSIMA <i>RATED TEMPERATURE</i>	90 °C <i>194 °F</i>

CODICE <i>(CODE)</i>	PRESSIONE NOMINALE <i>(RATED PRESSURE)</i>	PRESSIONE AMMISSIBILE <i>(PERMISSIBLE PRESSURE)</i>	ENTRATA/ USCITA/BY PASS <i>(INLET/OUTLET/ BY PASS)</i>	PESO (WEIGHT)
4072000122	50 MPa - <i>7250 psi</i>	55 MPa - <i>8000 psi</i>	G 1/2 F	1350 g - <i>47.62 oz</i>