

P 36/10* - 36/15

POMPE A MEMBRANA A BASSA PRESSIONE
LOW PRESSURE DIAPHRAGM PUMPS
POMPES A MEMBRANE A BASSE PRESSION
BOMBAS A MEMBRANA DE BAJA PRESSION
NIEDERDRUCK-MEMBRANPUMPEN



P 36/10*



P 36/15

Configurazione: 3 membrane in Viton per P 36/10 e Desmopan® per P 36/15 (Viton a richiesta). Parti a contatto con il liquido: polipropilene e acciaio AISI 316-L per P 36/10, poliammide e acciaio inox per P 36/15. A richiesta: valvola di regolazione.

Configuration: 3 diaphragms in Viton on P 36/10 and Desmopan® on P 36/15 (Viton available on request). Parts in contact with spray liquid: polypropylene and AISI 316-L stainless steel on P 36/10, polyamide and stainless steel on P 36/15. On request: regulation valve.

Configuration : 3 membranes en Viton pour P 36/10 et Desmopan® pour P 36/15 (Viton à la demande). Parties au contact du liquide : polypropylène et acier AISI 316-L pour P 36/10, polyamide et acier inox pour P 36/15. À la demande : vanne de régulation.

Configuración: 3 membranas en Viton para P 36/10 y Desmopan® para P 36/15 (Viton bajo pedido). Partes en contacto con el líquido: polipropileno y acero AISI 316-L para P 36/10, poliamida y acero inoxidable para P 36/15. Bajo pedido: válvula reguladora.

Konfigurierung: 3 Membranen aus Viton für P 36/10 und Desmopan® für P 36/15 (Viton auf Wunsch). Teile im Kontakt mit der Flüssigkeit: Polypropylen und Edelstahl 316-L für P 36/10, Polyamid und Edelstahl für P 36/15. Auf Wunsch: Reglerventil.

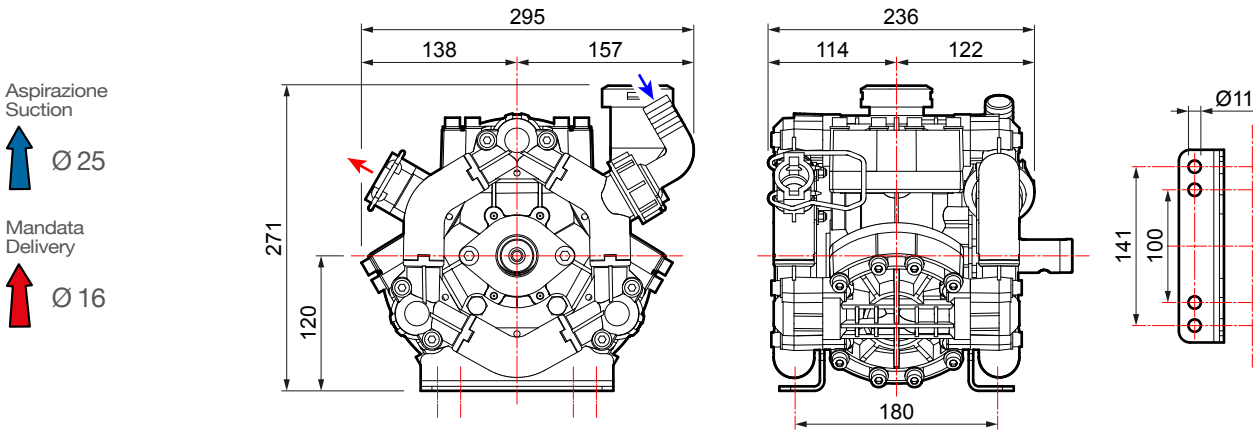
- ★ Versione acidi.
- ★ Acid version.
- ★ Version acides.
- ★ Versión ácidos.
- ★ Säuerfeste Version.

P 36/10*

RPM	0 bar - 0 p.s.i.				5 bar - 72 p.s.i.				10 bar - 145 p.s.i.				kg / lb	
	l/min	U.S.g.p.m.	HP	kW	l/min	U.S.g.p.m.	HP	kW	l/min	U.S.g.p.m.	HP	kW		
400	25,8	6,8	0,3	0,2	24,7	6,5	0,5	0,4	23,9	6,3	0,8	0,6	8,0	17,6
450	29,0	7,7	0,3	0,2	27,8	7,3	0,6	0,5	26,9	7,1	0,9	0,7		
500	32,2	8,5	0,4	0,3	31,0	8,2	0,7	0,5	30,0	7,9	1,0	0,8		
550	35,4	9,4	0,4	0,3	34,0	9,0	0,8	0,6	33,3	8,8	1,2	0,9		

P 36/15

RPM	0 bar - 0 p.s.i.				5 bar - 72 p.s.i.				10 bar - 145 p.s.i.				15 bar - 217 p.s.i.				kg / lb	
	l/min	U.S.g.p.m.	HP	kW	l/min	U.S.g.p.m.	HP	kW	l/min	U.S.g.p.m.	HP	kW	l/min	U.S.g.p.m.	HP	kW		
400	25,8	6,8	0,3	0,2	24,7	6,5	0,5	0,4	23,9	6,3	0,8	0,6	23,3	6,2	1,1	0,8	8,0	17,6
450	29,0	7,7	0,3	0,2	27,8	7,3	0,6	0,5	26,9	7,1	0,9	0,7	26,3	6,9	1,3	0,9		
500	32,2	8,5	0,4	0,3	31,0	8,2	0,7	0,5	30,0	7,9	1,0	0,8	28,5	7,5	1,4	1,1		
550	35,4	9,4	0,4	0,3	34,0	9,0	0,8	0,6	33,3	8,8	1,2	0,9	32,4	8,6	1,6	1,2		



VERSIONI STANDARD · STANDARD VERSIONS · VERSIONS STANDARD · VERSIONES ESTÁNDAR · STANDARDAUSFÜHRUNGEN

Versioni derivate · Versions adapted · Versions dérivées · Versiones derivadas · Von der Standardversion abgeleitete Ausführungen

A

Motore elettrico** (MEC 90)
Electrical engine** (MEC 90)
Moteur électrique** (MEC 90)
Motor eléctrico** (MEC 90)
Elektromotor** (MEC 90)

MEC 90

** = con kit riduttore di giri / with reduction gearbox kit / avec kit réducteur de tours / con kit reductor de revoluciones / mit Untersetzungsgetriebekit.

B

Motore a scoppio** (4 tempi ***)
Gas engine** (4 strokes ***)
Moteur thermique** (4 temps ***)
Motor de explosión** (4 tiempos ***)
Verbrennungsmotor** (4 strokes ***)

** = con kit riduttore di giri / with reduction gearbox kit / avec kit réducteur de tours / con kit reductor de revoluciones / mit Untersetzungsgetriebekit.
*** = albero cilindrico 3/4" / 3/4" cylindrical shaft / arbre cylindrique 3/4" / cigüeñal cilíndrico 3/4" / Zylinderwelle 3/4".

C

Albero non passante
Single shaft
Arbre non traversant
Cigüeñal no pasante
Welle

Ø 30

1

Kit Puleggia
Pulley kit
Kit Poulie
Kit Polea
Riemenscheibenkit